



## Bruksanvisning



Klikk på lenken <https://www.ezviz.com/page/hg3-300-Pro-choose-language> eller skann QR-koden for å se på opplæringsvideoene.

[www.ezviz.com](https://www.ezviz.com)

COPYRIGHT © Hangzhou EZVIZ Software Co., Ltd. Med enerett.

All informasjon, inkludert blant annet formuleringer, bilder, grafer osv., tilhører Hangzhou EZVIZ Software Co., Ltd. (heretter kalt «EZVIZ»). Denne brukerhåndboken (heretter kalt "brukerhåndboken") kan ikke reproduseres, endres, oversettes eller distribueres, hverken som helhet eller i deler, uten skriftlig tillatelse fra EZVIZ på forhånd. Med mindre noe annet er angitt gir ikke EZVIZ noen garantier eller løfter, hverken direkte eller underforståtte, angående Brukerhåndboken.


### **Om denne håndboken**

Denne brukerhåndboken forklarer hvordan produktet skal brukes og vedlikeholdes. Bilder, tabeller og all annen informasjon er kun ment som beskrivelser og forklaringer. Informasjonen i brukerhåndboken kan bli endret uten varsel, f.eks. på grunn av fastvareoppdateringer. Du finner den nyeste versjonen på nettstedet til EZVIZ™ (<http://www.ezviz.com>).

### **Endringslogg**

Ny lansering - Januar 2026

### **Varemerkeerkjennelse**

EZVIZ™,  og andre av EZVIZ's varemerker og logoer eies av EZVIZ i forskjellige jurisdiksjoner. Andre varemerker og logoer tilhører sine respektive eiere.

### **Juridisk informasjon**

PRODUKTET (MASKINVARE, FASTVARE OG PROGRAMVARE) LEVERES «SOM DET ER», INKLUDERT ALLE FEIL OG MANGLER, I DEN GRAD DETTE TILLATES AV GJELDENE LOVVERK. EZVIZ GIR INGEN GARANTIER, HVERKEN DIREKTE ELLER UNDERFORSTÅTTE, OM FOR EKSEMPEL (MEN IKKE BEGRENSET TIL) SALGBARHET, TILFREDSSTILLENDE KVALITET, EGNETHET FOR SPESIFIKKE FORMÅL ELLER AT TREDJEPARTERS RETTIGHETER IKKE KRENKES. EZVIZ OG DERES DIREKTØRER, ANSATTE, REPRESENTANTER ELLER AGENTER ER IKKE UNDER NOEN OMSTENDIGHETER ANSVARLIGE OVERFOR DEG FOR EVENTUELLE SPESIELLE SKADER. FØLGESKADER, TILFELDIGE SKADER ELLER INDIREKTE SKADER, INKLUDERT BLANT ANNET TAP AV FORTJENESTE, AVBRUDD I FORRETNINGSDRIFT ELLER TAP AV DATA ELLER DOKUMENTASJON SOM OPPSTÅR I FORBINDELSE MED BRUKEN AV DETTE PRODUKTET, SELV NÅR EZVIZ HAR BLITT VARSLET OM AT SLIKE SKADER KAN OPPSTÅ.

TIL DEN YTTERSTE GRAD SOM ER TILLATT VED GJELDENE LOV, SKAL EZVIZ TOTALE ERSTATNINGSANSVAR FOR ALLE SKADER ALDRI OVERSTIGE DEN OPPRINNELIGE SALGSPRISEN TIL PRODUKTET.

EZVIZ PÅTAR SEG IKKE NOE ANSVAR FOR PERSONSKADER ELLER SKADER PÅ EIENDOM SOM SKYLDES FORSTYRRELSER I PRODUKTET ELLER AVBRUDD I TJENESTEN SOM SKYLDES FØLGENDE: A) FEIL INSTALLERING ELLER BRUK PÅ ANDRE MÅTER ENN I HENHOLD TIL INSTRUKSJONENE B) BESKYTTELSE AV NASJONALE ELLER OFFENTLIGE INTERESSER C) FORCE MAJEURE; D) AT DU ELLER TREDJEPARTEN, UTEN BEGRENSNINGER, BRUKER TREDJEPARTSPRODUKTER, -PROGRAMVARE, -APPLIKASJONER ELLER ANNET.

BRUK AV PRODUKTER MED INTERNETT-FORBINDELSE SKJER HELT OG HOLDENT PÅ EGET ANSVAR. EZVIZ ER IKKE ANSVARLIG FOR DRIFTSAVVIK, BRUDD PÅ PERSONVERN ELLER ANDRE SKADER SOM OPPSTÅR SOM ET RESULTAT AV CYBERANGREP, HACKERANGREP, VIRUS ELLER ANDRE INTERNETT-RELATERTE SIKKERHETSRIKHOER. MEN, EZVIZ VIL TILBY TEKNISK STØTTE VED BEHOV. LOVVERKET FOR OVERVÅKING OG DATABESKYTTELSE VARIERER FRA OMRÅDE TIL OMRÅDE. SJEKK ALLE RELEVANTE LOVER SOM GJELDER I OMRÅDET DITT FØR DU BRUKER DETTE PRODUKTET. DET ER DITT ANSVAR Å SJEKKE AT PRODUKTET BRUKES I SAMSVAR MED GJELDENE LOV. EZVIZ ER IKKE ANSVARLIGE HVIS PRODUKTET BRUKES TIL UBERETTIGEDE FORMÅL.

HVIS DET OPPSTÅR KONFLIKT MELLOM DET OVENNENVTE OG DE GJELDENE LOVENE, ER DET SISTNEVNTET SOM HAR FORRANG.

# Innholdsfortegnelse

<b>Sikkerhetsforskrifter .....</b>	<b>1</b>
<b>Oversikt.....</b>	<b>3</b>
1. Pakkens innhold .....	3
2. Nødvendige materialer (ikke inkludert) .....	5
3. Plasskrav.....	6
4. Bruksområde .....	6
5. Generell visning av installasjon .....	6
6. Typisk tilkobling.....	7
<b>Forutsetninger for installasjon.....</b>	<b>9</b>
1. Risikoanalyse.....	9
1.1 Regler .....	9
1.2 Spesifikasjoner for portåpneren.....	9
1.3 Sikkerhetskontroll ved porten.....	9
1.4 Sikkerhetsregler .....	10
2. Risikofjerning.....	10
2.1 Ved sekundære kanter .....	10
2.2 Ved nedre kanter .....	11
2.3 Mellom blader og faste deler i nærheten.....	11
2.4 Forebygging av andre risikoer .....	11
<b>Installer den trådløse repeateren .....</b>	<b>12</b>
1. Grunnleggende .....	12
2. Få tak i EZVIZ-appen .....	13
3. Velg en installasjonsplassering.....	13
4. Koble til trådløs repeater.....	14
5. Legg til trådløs repeater på din EZVIZ-konto .....	15
6. Legg til portåpner i din EZVIZ-konto.....	16
<b>Installer sylinter og kontrollenhet .....</b>	<b>17</b>
1. Grunnleggende .....	17
2. Forberedelse .....	20
3. Installer søyle- og portfestebraketter.....	22
4. Lås opp sylindren .....	24
5. Fest sylindren på porten og stolpefestebarketten .....	25
6. Juster stoppblokker .....	26
7. Lås sylindren.....	28
8. Installer kontrollenhet .....	28
9. Koble til strømkabelen .....	29
10. Koble til sylindren .....	29
<b>Installer fotocellene .....</b>	<b>30</b>
1. Komponenter som kreves .....	30

2. Grunnleggende om fotoceller .....	30
3. Installasjonsprosedyre.....	30
<b>Installer alarmlys kamera .....</b>	<b>33</b>
1. Komponenter som kreves .....	33
2. Grunnleggende om alarmlys kamera .....	33
3. Installasjonsprosedyre.....	34
<b>Installer andre komponenter (valgfritt).....</b>	<b>39</b>
1. Koble til interkompanel, trykknapp eller nøkkelbryter.....	39
2. Koble til tilpasset åpen kontroller.....	40
3. Koble til stoppesensor eller nødstoppsknapp .....	40
4. Koble til elektrisk slåplate.....	41
5. Koble til områdebelysning .....	42
<b>Forberedende konfigurasjon .....</b>	<b>43</b>
1. Ledningssjekk.....	43
2. Slå på portåpneren .....	43
3. Legg til fjernkontrollen .....	44
4. Test fotocellene .....	46
5. Testport åpning/lukking.....	46
6. Installer reservebatteriet.....	48
7. Lukk dekselet til portåpneren .....	49
<b>Innstillinger.....</b>	<b>50</b>
1. Administrasjon av trådløs repeater .....	50
1.1 Detallside for trådløs repeater.....	50
1.2 Innstillinger for trådløs repeater.....	50
1.3 Koble til en ny trådløs repeater.....	51
2. Portåpneradministrasjon .....	53
2.1 Detallside for portåpner .....	53
2.2 Innstillinger for portåpner .....	55
2.3 Høytalerinnstillinger .....	60
3. Alarmlys kamerastyring .....	62
3.1 Live-visning.....	62
3.2 Kamerainnstillinger .....	63
3.3 Høytalerinnstillinger .....	63
<b>Feilkoder .....</b>	<b>65</b>
<b>Tekniske data .....</b>	<b>67</b>
<b>Garanti .....</b>	<b>69</b>
<b>Hjelp og støtte.....</b>	<b>70</b>
<b>Initiativer for bruk av videoprodukter.....</b>	<b>71</b>
<b>Opladbart litium-ion-batteri .....</b>	<b>72</b>

# Sikkerhetsforskrifter

---

Vi forbeholder oss retten til å gjøre endringer i de tekniske, funksjonelle eller estetiske egenskapene til våre produkter. Denne sylinder-svingportåpneren (heretter kalt "portåpneren" eller "enheten"), sammen med brukermanualen, er designet for å automatisere portdrift i samsvar med gjeldende europeiske standarder.

## Forholdsregler ved bruk

- En portåpner er et produkt som kan utgjøre risiko for mennesker, dyr og eiendom. For personlig sikkerhet er det viktig å følge og beholde disse instruksjonene.
- Denne enheten er egnet for bruk av barn fra 8 år og eldre, samt av personer med nedsatt fysisk, sensorisk eller mental funksjonsevne eller begrenset erfaring og kunnskap, forutsatt at de er under riktig tilsyn, har fått instruksjoner for sikker bruk og forstår de tilknyttede risikoene. Barn skal ikke leke med enheten. Hold fjernkontroller utenfor barns rekkevidde. Rengjøring og vedlikehold bør ikke utføres av barn uten tilsyn.
- Denne enheten må kun brukes til sitt tiltenkte formål, som er å motorisere en port med ett eller to blad for kjøretøystilgang. Enhver annen bruk anses som farlig.
- Portåpnings- eller lukkingsoperasjoner må utføres med klar sikt til porten. Hvis porten er utenfor brukerens synsfelt, må installasjonen være utstyrt med en sikkerhetsanordning, som fotoceller, og dens korrekte funksjon må kontrolleres hver sjette måned.
- Alle potensielle brukere må opplæres i bruk av portåpneren ved å lese denne manualen. Det er viktig å sikre at ingen utrent person (som et barn) kan betjene porten.
- Før du setter porten i bevegelse, må du sørge for at ingen befinner seg i portens bevegelsesområde.
- Unngå naturlige hindringer (som grener, steiner, høyt gress, osv.) som kan hindre portens bevegelse.
- Ikke betjen porten manuelt når portåpneren ikke er frakoblet fra porten.
- Bruk av enheten som ikke er i samsvar med instruksjonene i denne manualen og som resulterer i skade, vil ikke holde selskapet EZVIZ ansvarlig.

## Installasjonsforholdsregler

- Les denne manualen nøye før du begynner installasjonen.
- Strømforsyningen til denne portåpneren må være i samsvar med gjeldende standarder (inkludert NFC 15-100) og må utføres av kvalifisert personell.
- Strømforsyningen på 100-240 V må beskyttes av en egnet strømbryter som oppfyller gjeldende standarder.
- Alle elektriske tilkoblinger må utføres med strømmen av (beskyttelsesbryteren i AV-posisjon) og batteriet frakoblet.
- Sørg for at knusing og skjæring mellom de bevegelige delene av den motoriserte porten og de omkringliggende faste delene unngås eller tydelig markeres under installasjonen.
- Hvis porten din ikke har en tverrbjelke, vennligst installer en på forhånd.
- Porten skal ikke være betydelig skjev og må forbli stabil uten å svaie på grunn av tyngdekraften når den er helt åpen eller helt lukket.
- Portåpneren må installeres på en port som oppfyller spesifikasjonene som er beskrevet i denne manualen.
- Portåpneren må ikke installeres i et miljø med eksplosive forhold (f.eks. tilstedeværelse av gass, brennbar røyk, etc.).
- Installatøren må bekrefte at installasjonsmiljøet oppfyller temperaturkravene som er spesifisert på portåpneren.
- Ledningen som fungerer som antenne må forbli inne i den elektroniske boksen.
- Det er strengt forbudt å endre noen av komponentene som leveres i dette settet eller å bruke noen ekstra elementer som ikke anbefales i denne manualen.
- Under installasjonen, og spesielt under justeringen av portåpneren, er det

- avgjørende å sikre at ingen personer, inkludert installatøren, befinner seg i portens bevegelsessone ved oppstart og gjennom hele justeringsprosessen.
- Alarmlyskameraet er en viktig sikkerhetsfunksjon.
- Hvis installasjonen ikke samsvarer med noen av tilfellene som er beskrevet i denne manualen, er det viktig å kontakte oss slik at vi kan gi alle nødvendige elementer for en sikker og korrekt installasjon.
- Etter installasjon, sørg for at mekanismen er riktig justert og at beskyttelsessystemene, samt den manuelle frigjøringsenheten, fungerer som de skal.
- Ikke la barn leke med faste kontrollenheter. Hold fjernkontrollenheter utenfor barns rekkevidde.
- EZVIZ-selskapet kan ikke holdes ansvarlig for eventuelle skader dersom installasjonen ikke utføres som angitt i denne manualen.

## **Vedlikehold og rengjøring**

- Det er viktig å lese alle instruksjonene i denne manualen nøye før du utfører vedlikehold eller rengjøring av portåpneren.
- Koble fra strømforsyningen under rengjøring eller vedlikeholdsarbeid, spesielt hvis enheten styres automatisk.
- Eventuelle tekniske, elektroniske eller mekaniske endringer på portåpneren må godkjennes av vår tekniske avdeling. Ellers vil garantien umiddelbart bli ugyldig.
- Ved feil må den defekte delen kun erstattes med en originaldel.
- Inspiser installasjonen ofte for å oppdage eventuelle feil på porten eller portåpneren.
- Ikke rengjør produktet med slitesterke eller korroderende stoffer.
- Ikke rengjør produktet med en høytrykksspyler.
- Bruk en enkel, lett fuktig myk klut for rengjøring.
- Ikke spray denne portåpneren med en aerosol, da det kan skade de innvendige komponentene.

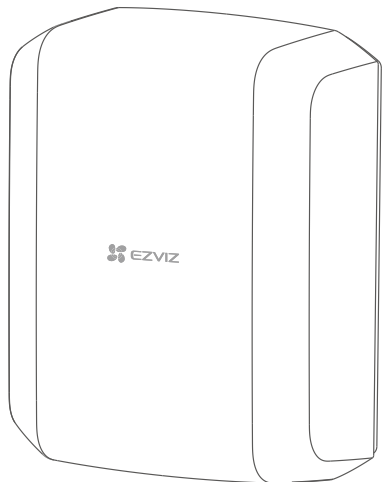
## **Advarsler om batteribruk**

- Å kaste et batteri i en ild eller en varm ovn, eller mekanisk knuse eller kutte et batteri, kan føre til en eksplosjon.
- Å etterlate et batteri i et miljø med ekstremt høy temperatur kan føre til eksplosjon eller lekkasje av brennbar væske eller gass.
- Et batteri som utsettes for ekstremt lavt lufttrykk kan også føre til en eksplosjon eller lekkasje av brennbar væske eller gass.

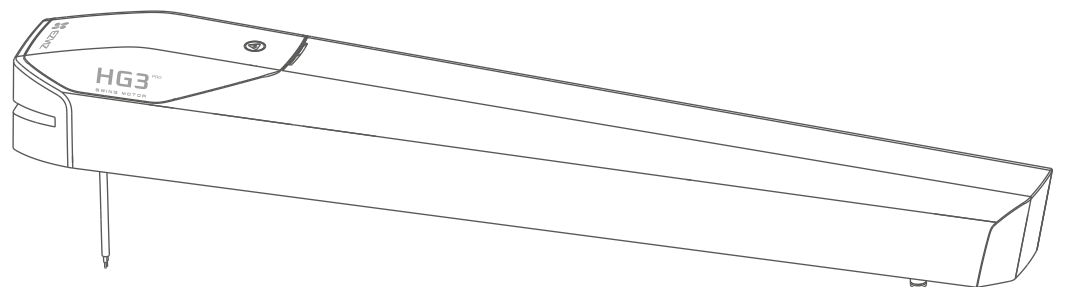
# Oversikt

## 1. Pakkens innhold

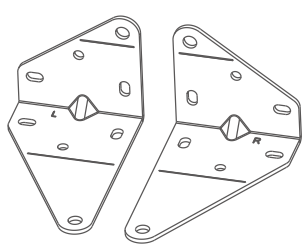
### Sylinder svingportåpner og tilbehør



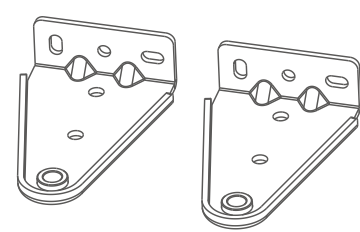
Kontrollenhet (x1)



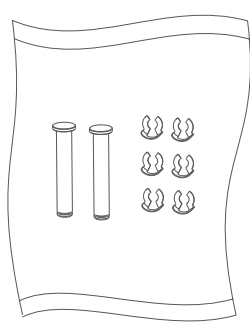
Sylinder (x2)



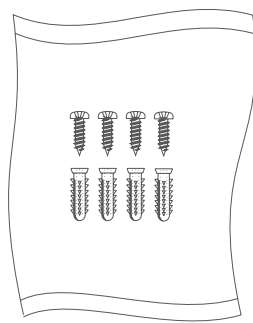
Søylefestebrakett (x2)



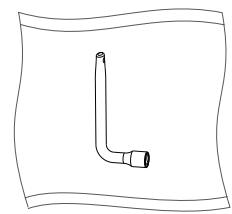
Portfestebrakett (x2)



Verktøysett (x1) \*

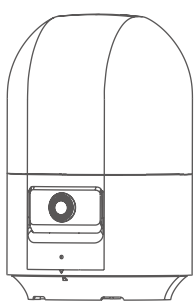


Skruesett (x1) \*

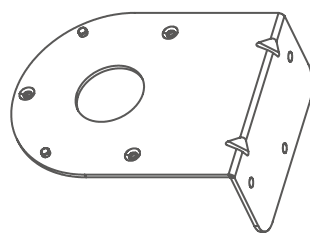


Nøkkel (x2)

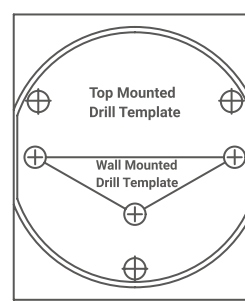
### Alarmlys kamera og tilbehør



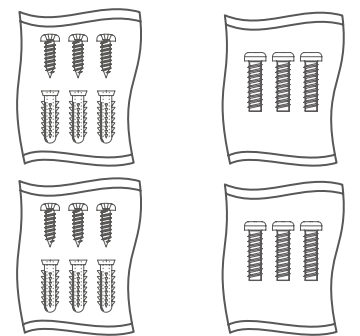
Alarmlys kamera (x1)



Veggbrakett (x1)

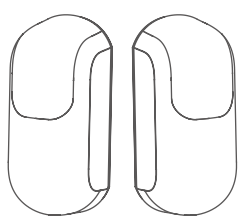


Boremal (x1)

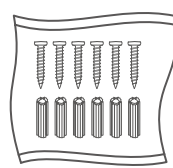


Skruesett (x4) \*

### Fotoceller og tilbehør

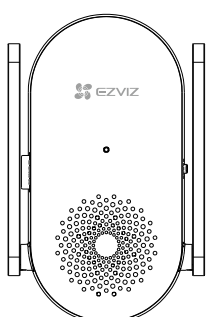


Fotocelle (x2)

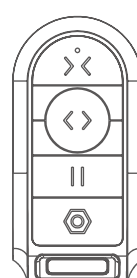


Skruesett (x1) \*

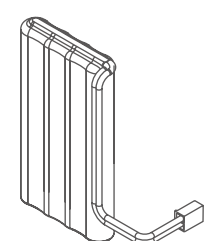
### Annet



Trådløs repeater (x1)



Fjernkontroll (x2) & Pin (x1)



Reservebatteri (x1)

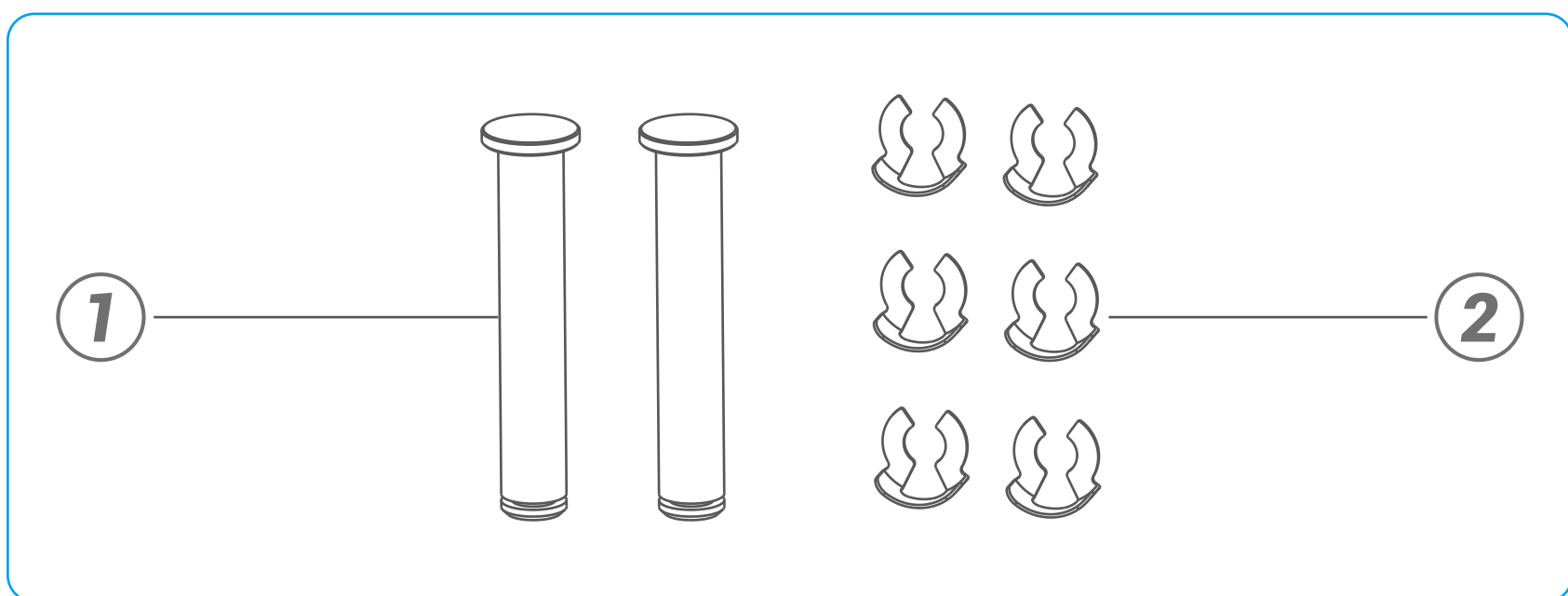


Regulatorisk informasjon (x6)



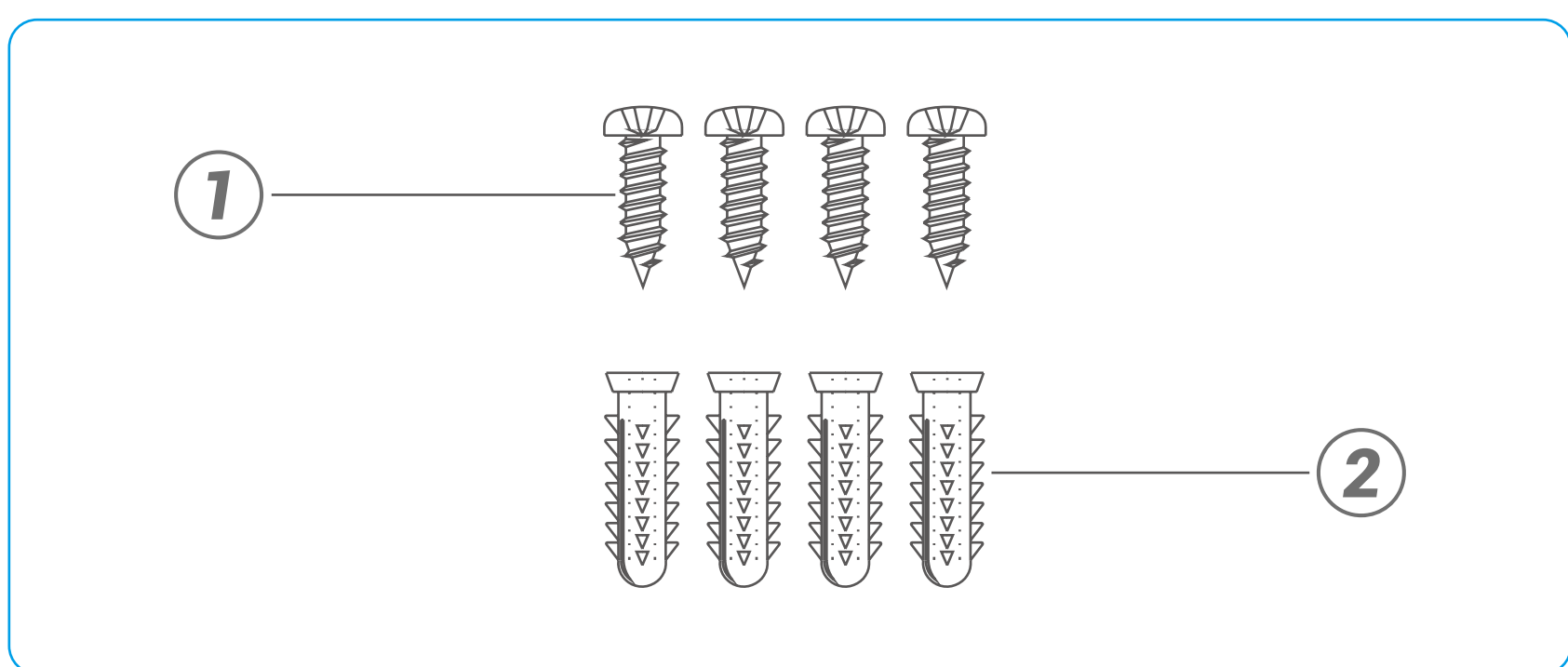
Hurtigstartveiledning (x1)

**\* Verktøysett for sylinder svingportåpner**



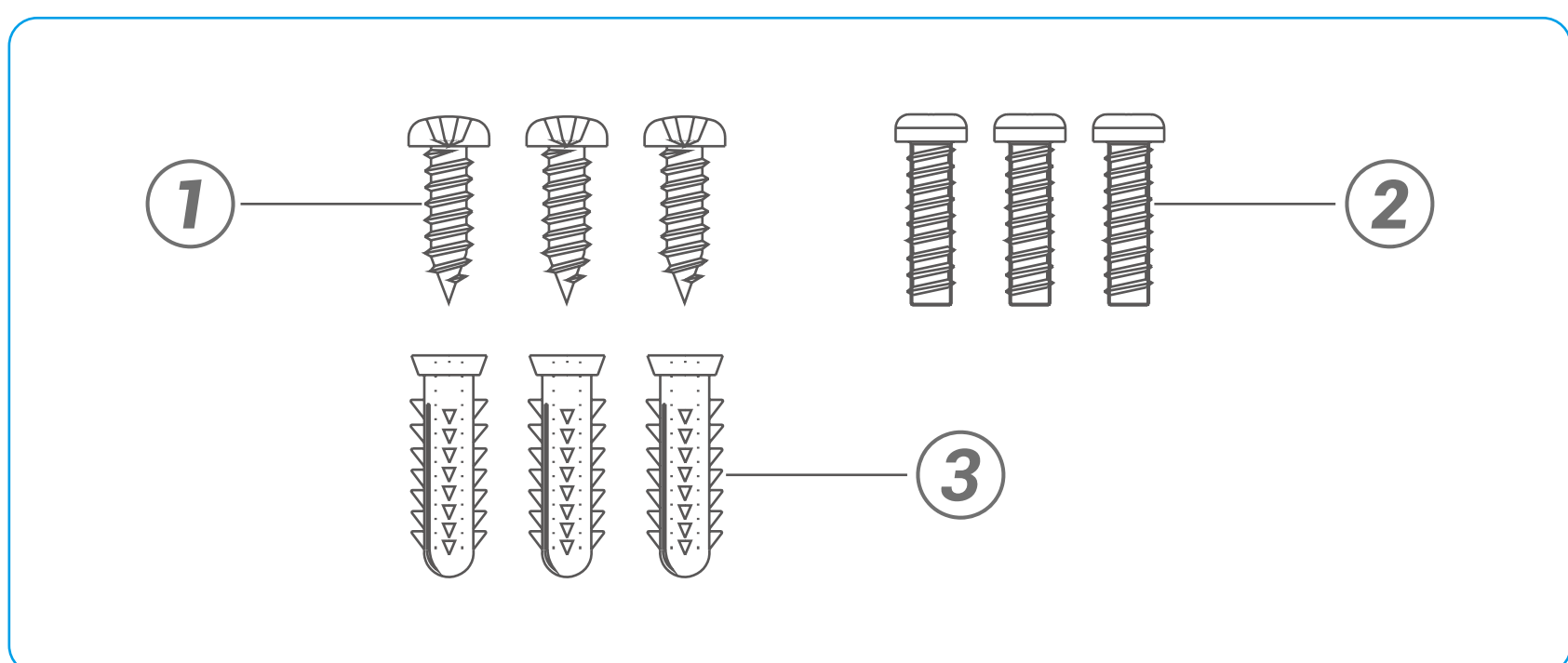
Nr.	Navn	Antall
1	Svingbolt	2
2	Beholdering	6

**\* Skrusett til kontrollenheten**



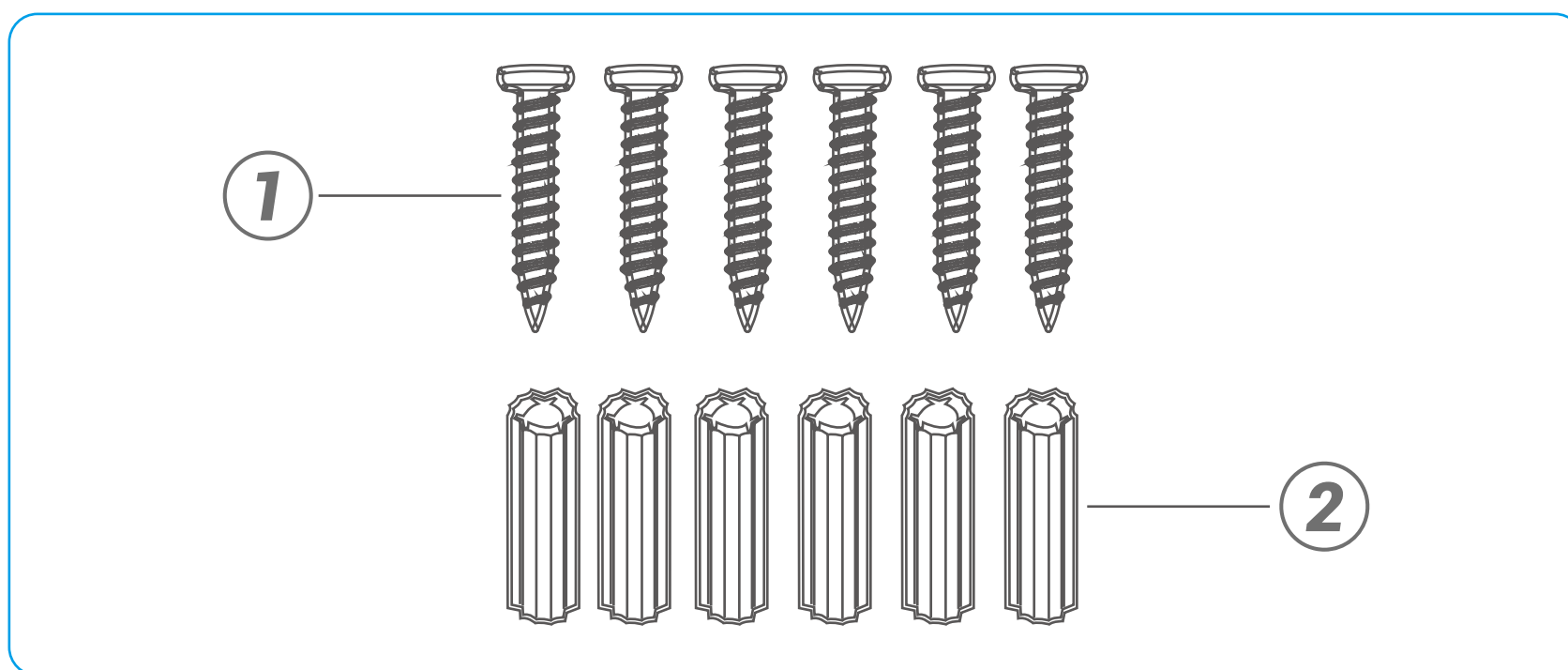
Nr.	Navn	Antall
1	PA4×25 selvskjærende skrue	4
2	5,5×25 anker	4

**\* Skruesett til alarmlyskamera**



Nr.	Navn	Antall
1	PA3×25 selvskjærende skrue	3 per pakke
2	M3×12 pan-hode skrue	3 per pakke
3	6×25 anker	3 per pakke

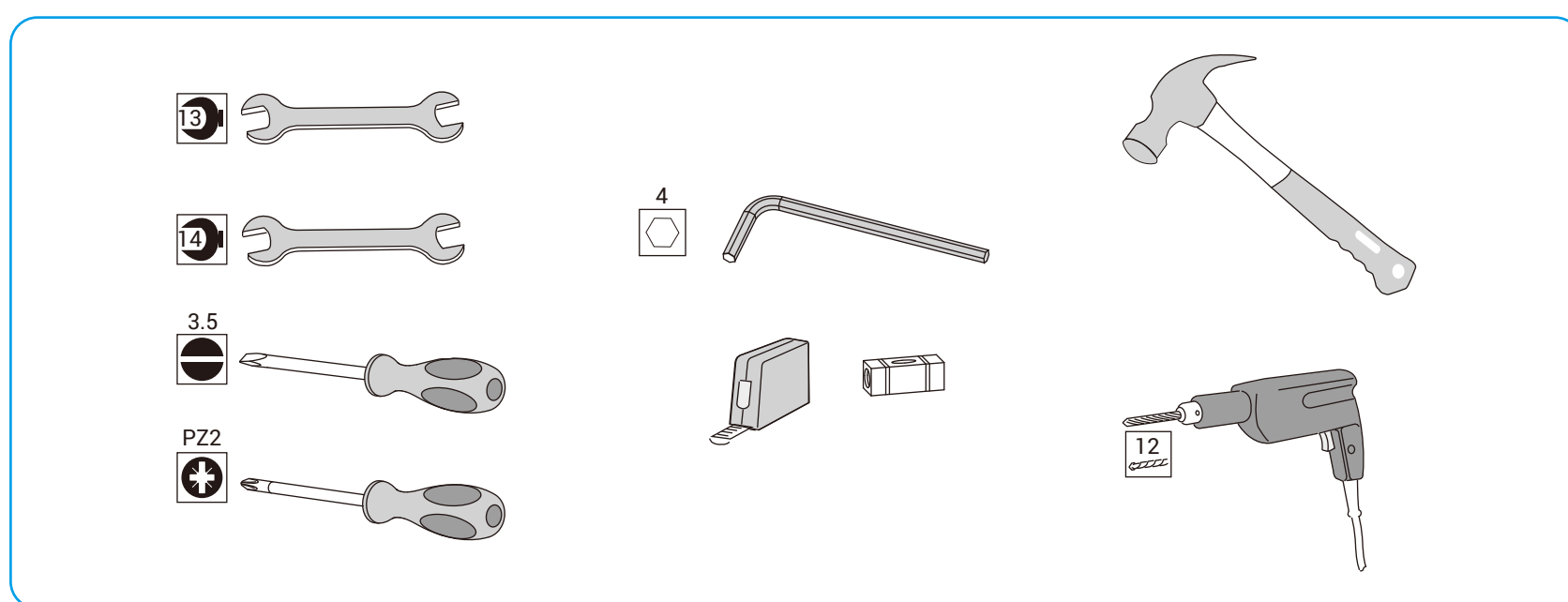
## \* Skrusett for fotocelle



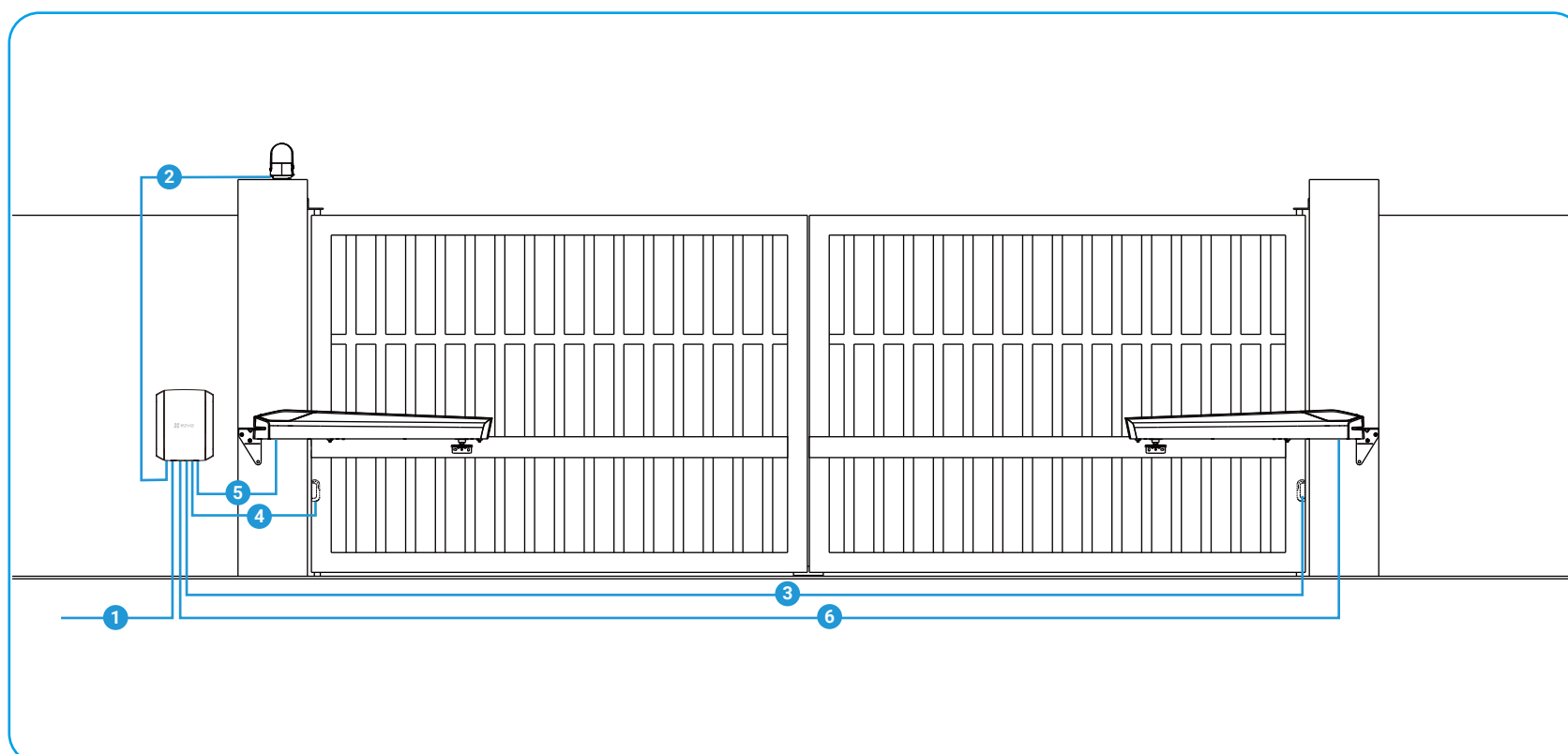
Nr.	Navn	Antall
1	KA3×20 selvborende skrue	6
2	6×25 anker	6

## 2. Nødvendige materialer (ikke inkludert)

Verktøyene som kreves for installasjon må være i god stand og oppfylle gjeldende sikkerhetsstandarder.



Kablene som brukes må være valgt for utendørs bruk. Passeringen av kabler mellom de to søylene må være i samsvar med gjeldende standarder. Anbefalte kabelspesifikasjoner er oppført i tabellen nedenfor.



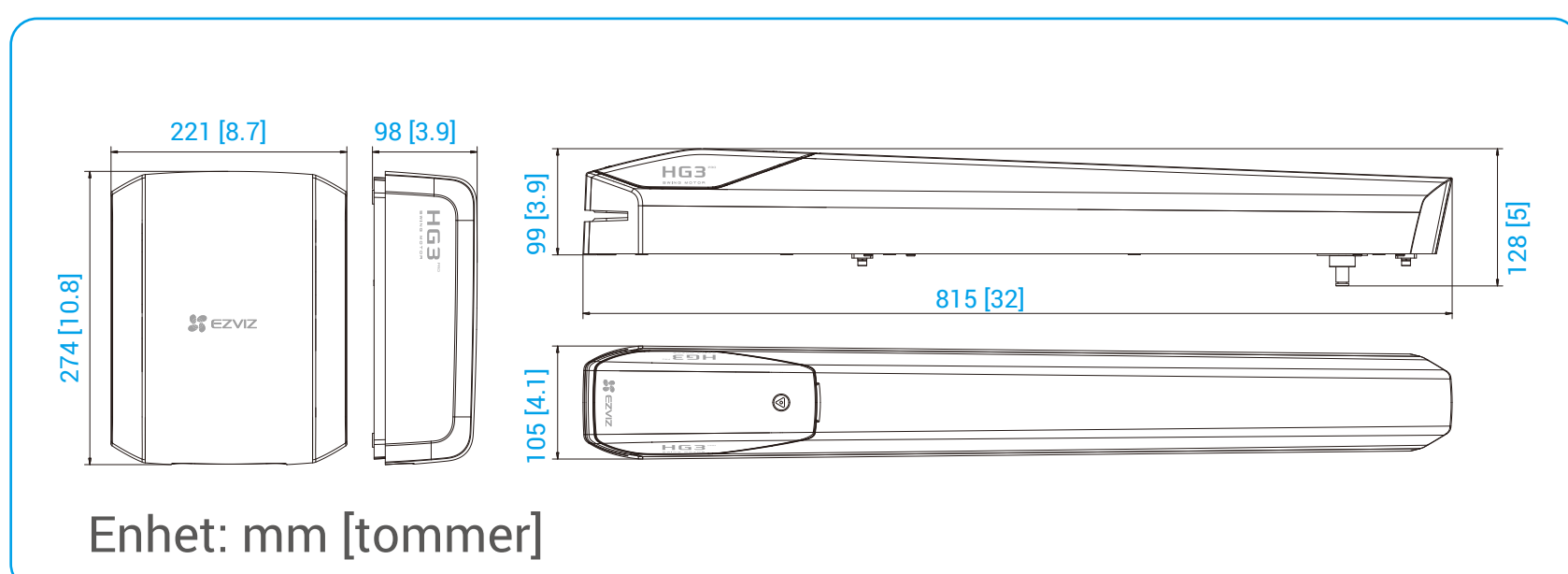
- i** • Kontrollenheten bør installeres på siden av portbladet som åpnes først (primærport).
- Diagrammene i denne brukermanualen bruker kontrollenheten på venstre side og hovedporten på venstre side som et eksempel.

Nr.	Tilkobling	Kabel	Maks lengde
1	AC 100–240V Strømforsyning	3×1.5mm <sup>2</sup>	Ikke begrenset
2	Alarmlys kamera	2×0.75mm <sup>2</sup> *	10 m
3	Fotocelle-sender (TX)	2×0.75mm <sup>2</sup>	10 m
4	Fotocelle-mottaker (RX)	2×0.75mm <sup>2</sup>	10 m

Nr.	Tilkobling	Kabel	Maks lengde
5	Venstre sylinder	2×1.5mm <sup>2</sup>	10 m
6	Rett sylinder	2×1.5mm <sup>2</sup>	10 m

For bedre signal-anti-interferenskapasitet anbefales det å bruke tvunnet parkabel ved tilkobling av alarmlyskameraet.

### 3. Plasskrav

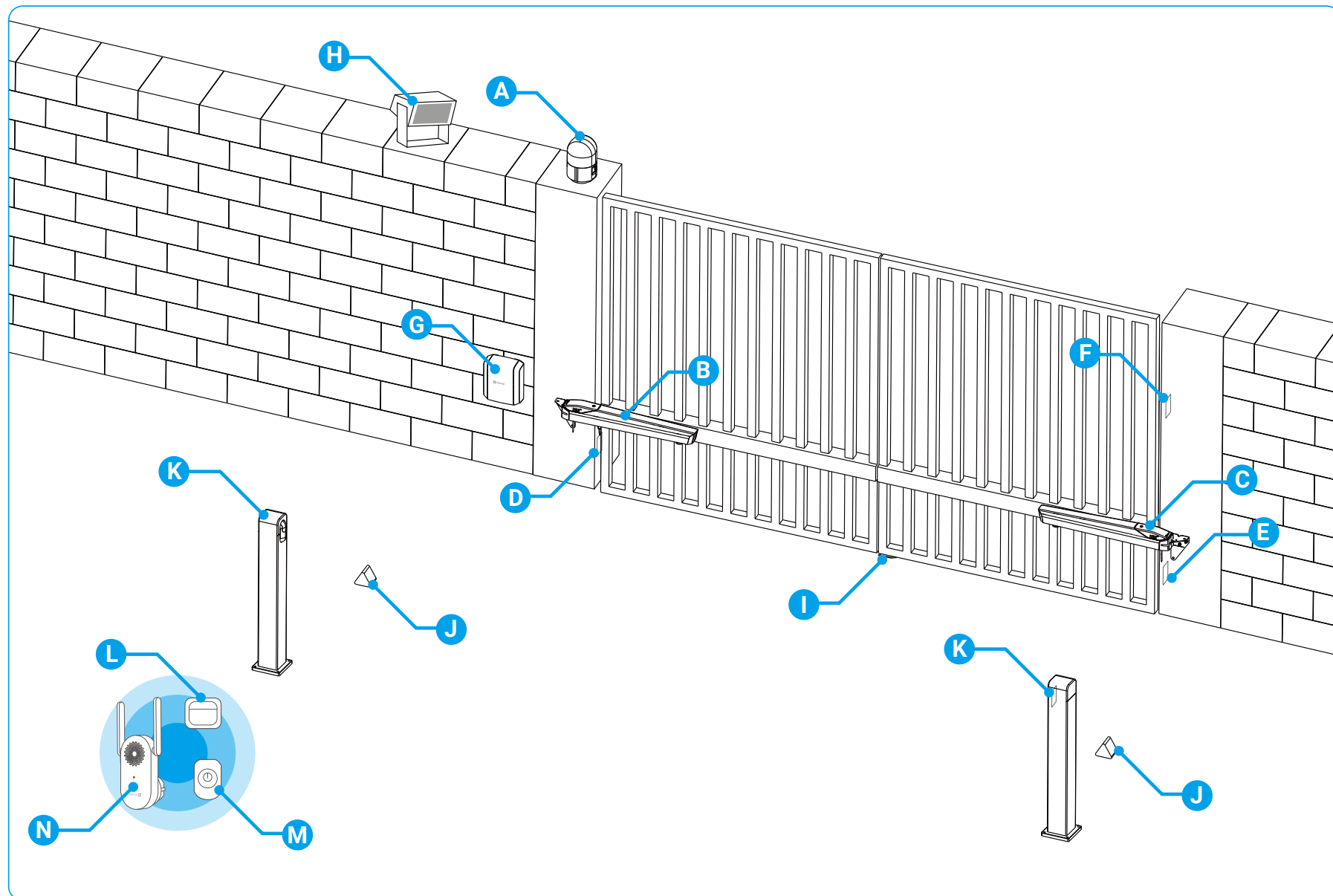


### 4. Bruksområde

Dette produktet er beregnet for drift av en tofløyet port

- måler opptil 3m bred og veier opptil 300kg
- i PVC, tre eller metall
- for en enebolig

### 5. Generell visning av installasjon



Nr.	Navn	Nr.	Navn
A	Alarmlys kamera	H	Områdebelysning
B	Venstre sylinder	I	Lukkende endestopp *
C	Rett sylinder	J	Åpning endestopp *
D	Fotocelle TX (eller RX)	K	Intern sokkelmontert fotocelle
E	Fotocelle RX (eller TX)	L	Trykkknapp *
F	Intercompanel *	M	Nøkkelbryter *

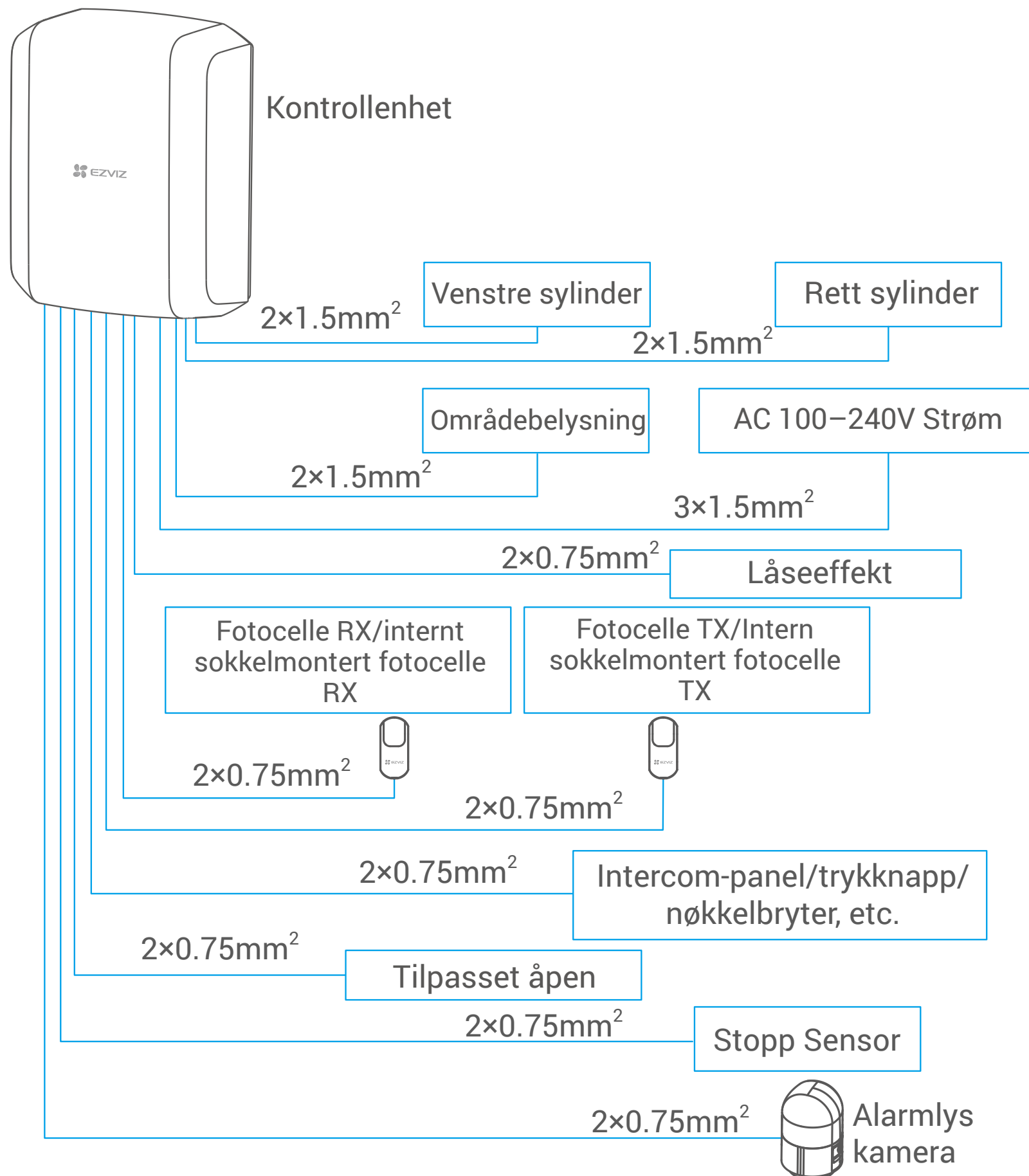
Nr.	Navn	Nr.	Navn
G	Kontrollenhet	N	Trådløs repeater

\* indikerer at komponenten ikke er inkludert i pakken.

## 6. Typisk tilkobling

Det anbefales å legge kablene før installasjonen startes.

Kabellegging må være i samsvar med gjeldende standarder. Enten er kablet 80 cm dyp med et rødt signalgjerd, eller kablet føres gjennom en kappe.

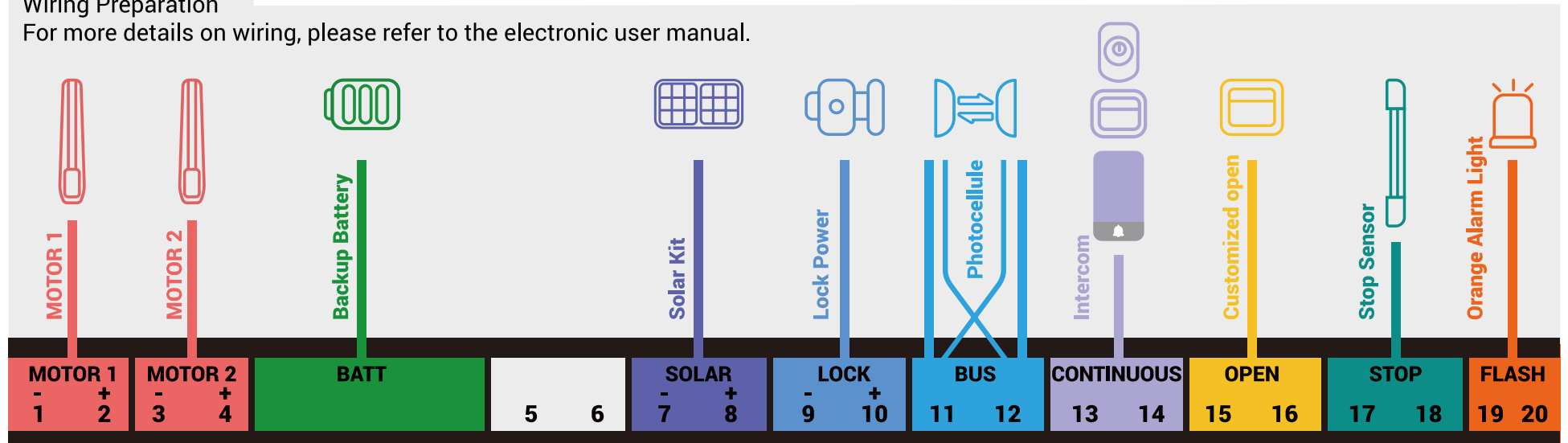


Etiketten "Instruksjoner for kabeltilkobling" (inne i kontrollenheten) beskriver tilkoblingene til terminalblokkene, som angitt i tabellen nedenfor.

### Cable connection instructions

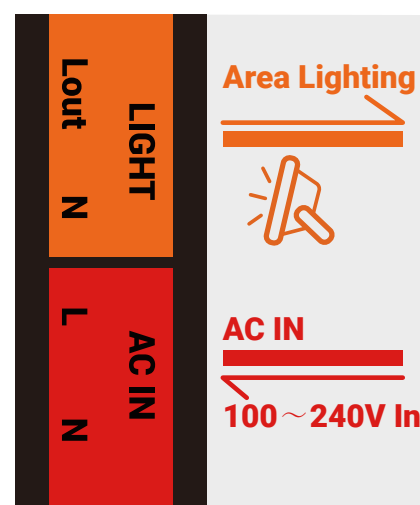
#### Wiring Preparation

For more details on wiring, please refer to the electronic user manual.

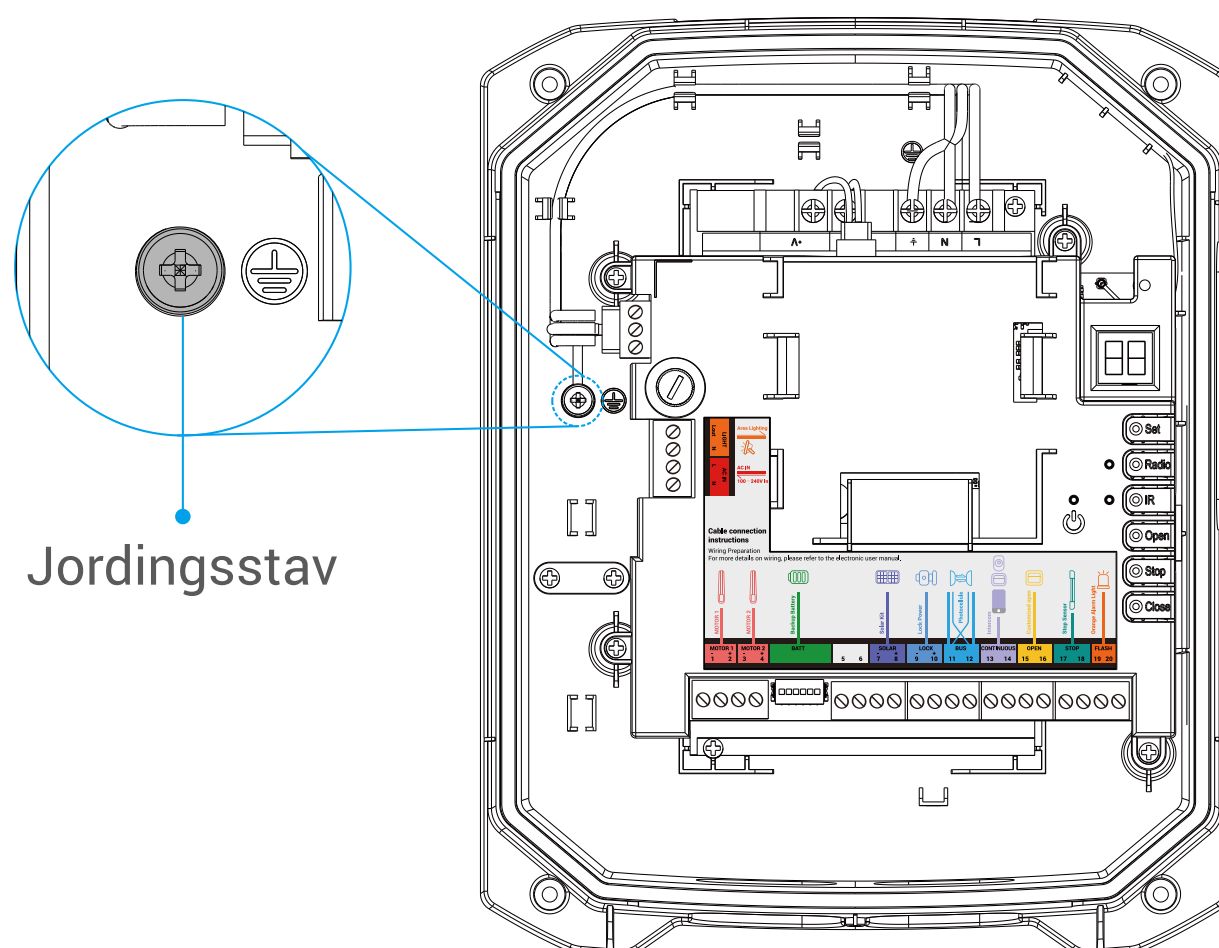


Terminaler	Navn	Beskrivelse
1 og 2	MOTOR 1	Brukes til å koble til sylindren på hovedporten. <b>i</b> Rød ledning til positiv, svart ledning til negativ.
3 og 4	MOTOR 2	Brukes til å koble til den andre sylindren. <b>i</b> Rød ledning til positiv, svart ledning til negativ.
5 og 6	Reservert	

Terminaler	Navn	Beskrivelse
7 og 8	SOLAR	Brukes til å koble til 24V solsettet. <b>i</b> Vær oppmerksom på polaritet når du kobler kabler.
9 og 10	LÅS	Brukes til å levere 12V DC strøm til en elektrisk slåplate (uten å gi kontrollsignaler). <b>i</b> Vær oppmerksom på polaritet når du kobler kabler.
11 og 12	BUS	Brukes til å koble til fotoceller. <b>i</b> Maksimalt 2 par fotoceller kan kobles til samtidig. (Den andre enheten selges separat.)
13 og 14	CONTINUOUS	Brukes til å koble til samtalepaneler, trykknapper eller nøkkelbrytere for å kontrollere porten i "Åpne-Stopp-Lukke"-sekvensen.
15 og 16	OPEN (Valgfritt)	Brukes til å koble til eksterne kontrollsignaler for å åpne porten. Du kan tilpasse åpningsmodusen (inkludert helt åpen og kun ett blad åpent) i EZVIZ-appen.
17 og 18	STOP (Valgfritt)	Brukes til å koble til eksterne kontrollsignaler, som en stopp-sensor. Når den treffer et hinder, vil porten stoppe umiddelbart.
19 og 20	FLASH	Brukes til å koble til alarmlyskameraet.
	BATT	Brukes til å koble til reservebatteriet. <b>i</b> Vær oppmerksom på polaritet når du kobler kabler.



Navn	Beskrivelse	
LIGHT	N	Brukes til å koble til nøytralledningen for områdebelysning.
	Lout	Brukes til å koble til strømledningen for områdebelysning.
100-240V	N	Brukes til å koble til nøytralledningen på strømkabelen.
	L	Brukes til å koble til strømledningen i strømkabelen.
Jordingsstav	Brukes til å koble til jordledningen på strømkabelen.	



# Forutsetninger for installasjon

---

## 1. Risikoanalyse

### 1.1 Regler

Installasjon av en motorisert port eller en motordrift på en eksisterende port innenfor rammen av brukstypen "Bolig" må være i samsvar med forordning (EU) 305/2011 om byggeprodukter.

Referansestandard som brukes for å kontrollere denne samsvar er EN 13241-1, som refererer til EN 12453, som spesifiserer sikkerhetsmetoder og komponenter for motoriserte porter for å redusere eller fullstendig eliminere farer for mennesker.

Installatøren må lære sluttbrukeren riktig bruk av den motoriserte porten, og den opplærte brukeren må lære opp andre personer som sannsynligvis vil bruke den motoriserte porten, ved hjelp av denne veiledningen.

Det er spesifisert i standard EN 12453 at minimumsbeskyttelsen av portens primære kant avhenger av bruksområdet og typen kontroll som brukes for å sette porten i bevegelse.

Portmotorens drift er et trykkstyringssystem, dvs. at et enkelt trykk på en av kontrollenhetene (fjernkontroll, nøkkelvelger, etc.) setter porten i bevegelse.

Denne portmotoren er utstyrt med en kraftbegrenser som oppfyller vedlegg A i EN 12453-standard, innenfor rammen av bruk med en port som er i samsvar med spesifikasjonene gitt i dette kapittelet.

Spesifikasjonene i EN 12453-standard muliggjør derfor de 3 følgende bruksområdene, samt minimumsnivåene for beskyttelse:

- Trykkaktivering med synlig port

Minimum beskyttelsesnivå: Kraftbegrenser kun.

- Trykkaktivering med ikke-synlig port

Minimum beskyttelsesnivå: Kraftbegrenser og 2 par fotoceller for å beskytte portens åpning og lukking.

- Automatisk kontroll (automatisk lukking)

Minimum beskyttelsesnivå: Kraftbegrenser og 1 par fotoceller for å beskytte portens automatiske lukking.

Det blinkende lyset er en viktig sikkerhetskomponent. Fotocelle-typen sikkerhetsenheter og deres korrekte funksjon må kontrolleres hver sjette måned.

### 1.2 Spesifikasjoner for portåpneren

Denne motoren kan automatisere åpne svingporter opptil 3 m brede og veie opptil 300 kg.

Disse maksimale dimensjonene og vektene gjelder for en grind av åpen type og for bruk i et område som ikke er veldig vindfullt. For bruk i et område med betydelig vindhastighet, er det nødvendig å redusere de maksimale verdiene angitt ovenfor for at porten skal motoriseres.

### 1.3 Sikkerhetskontroll ved porten

Den motoriserte porten er kun for privat bruk. Porten må ikke installeres i en eksplosiv eller korrosiv atmosfære (tilstedeværelse av gass, brennbar røyk, damp eller støv).

Porten må ikke ha låsesystemer (lås, bolt, sperre, etc.).

Hengslene på porten må være på samme akse, og aksene må være vertikale. Stolpene som støtter porten må være sterke og stabile nok til at de ikke bøyer seg (eller

knekker) under vekten av porten. Uten motordrift må porten være i god mekanisk stand, korrekt balansert og åpne og lukke uten friksjon eller motstand. Det anbefales å smøre hengslene. Kontroller at festepunktene for de ulike komponentene er plassert på steder som er beskyttet mot støt, og at overflatene er solide nok. Kontroller at porten ikke har noen deler som stikker ut fra strukturen. Den sentrale stoppen og sidestoppene må festes riktig slik at de ikke gir etter for kraften som utøves av den motoriserte porten.

Hvis installasjonen ikke tilsvarer ett av tilfellene som vises i veiledningen, kontakt oss slik at vi kan levere alle nødvendige komponenter for riktig installasjon uten risiko for skade. Motorstyringen kan ikke brukes med en drevet del som har en dør.

## 1.4 Sikkerhetsregler

Den faktiske åpningen av en port kan skape farlige situasjoner for personer, varer og kjøretøy i nærheten som av natur ikke alltid kan unngås ved design.

Muligefarere av henger av porten tilstand, må den brukes på og installasjonsstedet.

Etter å ha kontrollert at porten som skal motoriseres oppfylder kravene gitt i dette kapitlet, og før installasjonen begynner, må det gjennomføres en risikovurdering av installasjonen for å eliminere alle farlige situasjoner eller indikere dem hvis de ikke kan elimineres.

## 2. Risikofjerning

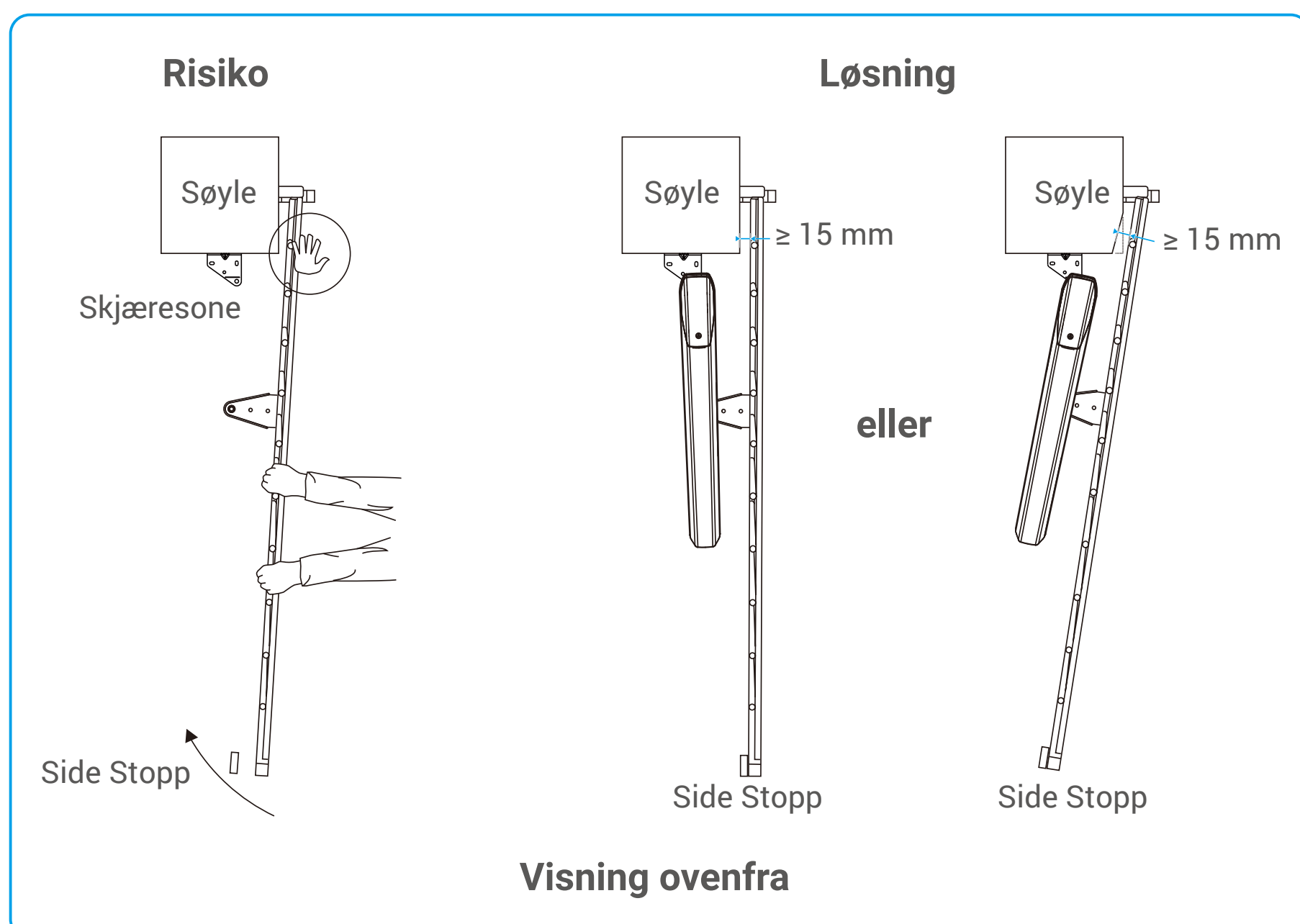
Risikoene som genereres av en motorisert 2-fløyet port, samt løsningene som er tilpasset for å eliminere dem, er:

### 2.1 Ved sekundære kanter

Avhengig av installasjonen kan det være en skjæresone mellom bladet og hjørnet av søylen.

I dette tilfellet anbefales det å fjerne dette området, og etterlate en nyttig avstand på minst 15 mm, enten ved å plassere sidestoppene riktig, eller ved å lage et hakk i hjørnet av stolpene uten å svekke dem, eller begge deler hvis nødvendig.

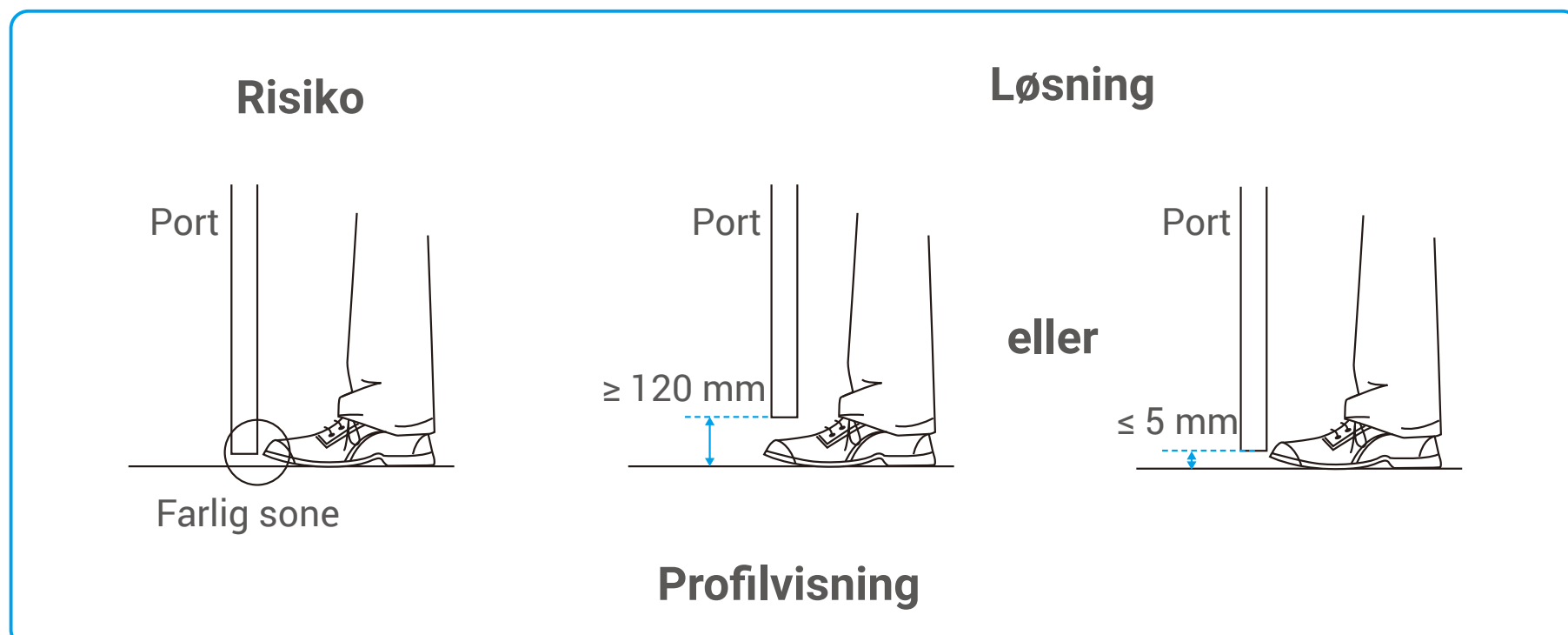
Hvis dette ikke er mulig, må risikoen signaliseres visuelt.



## 2.2 Ved nedre kanter

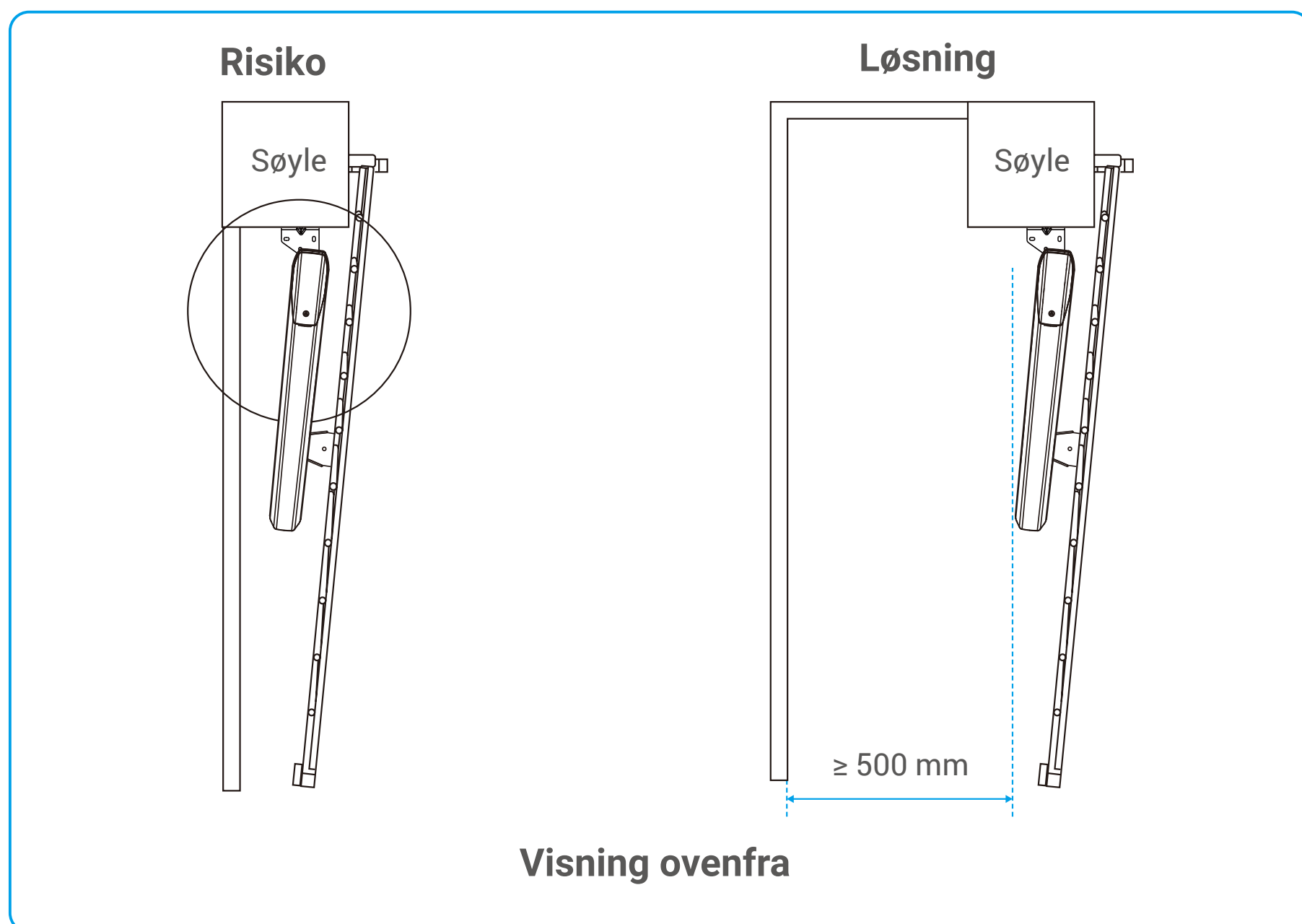
Avhengig av installasjonen kan det oppstå en fare for tær mellom portens nederkant og gulvet, som vist i figuren.

For å eliminere denne faren, oppretthold en minimum sikker avstand på 50 mm eller et maksimalt gap på 5 mm mellom porten og gulvet.



## 2.3 Mellom blader og faste deler i nærheten

Avhengig av konfigurasjonen på stedet der den motoriserte porten er plassert, kan det være områder med innestengning mellom portbladene i åpen posisjon og faste deler i nærheten. For å eliminere disse sonene, er det obligatorisk å ha en minimum sikkerhetsavstand på 500 mm mellom den faste delen i nærheten og de bevegelige delene av den motoriserte porten.



## 2.4 Forebygging av andre risikoer

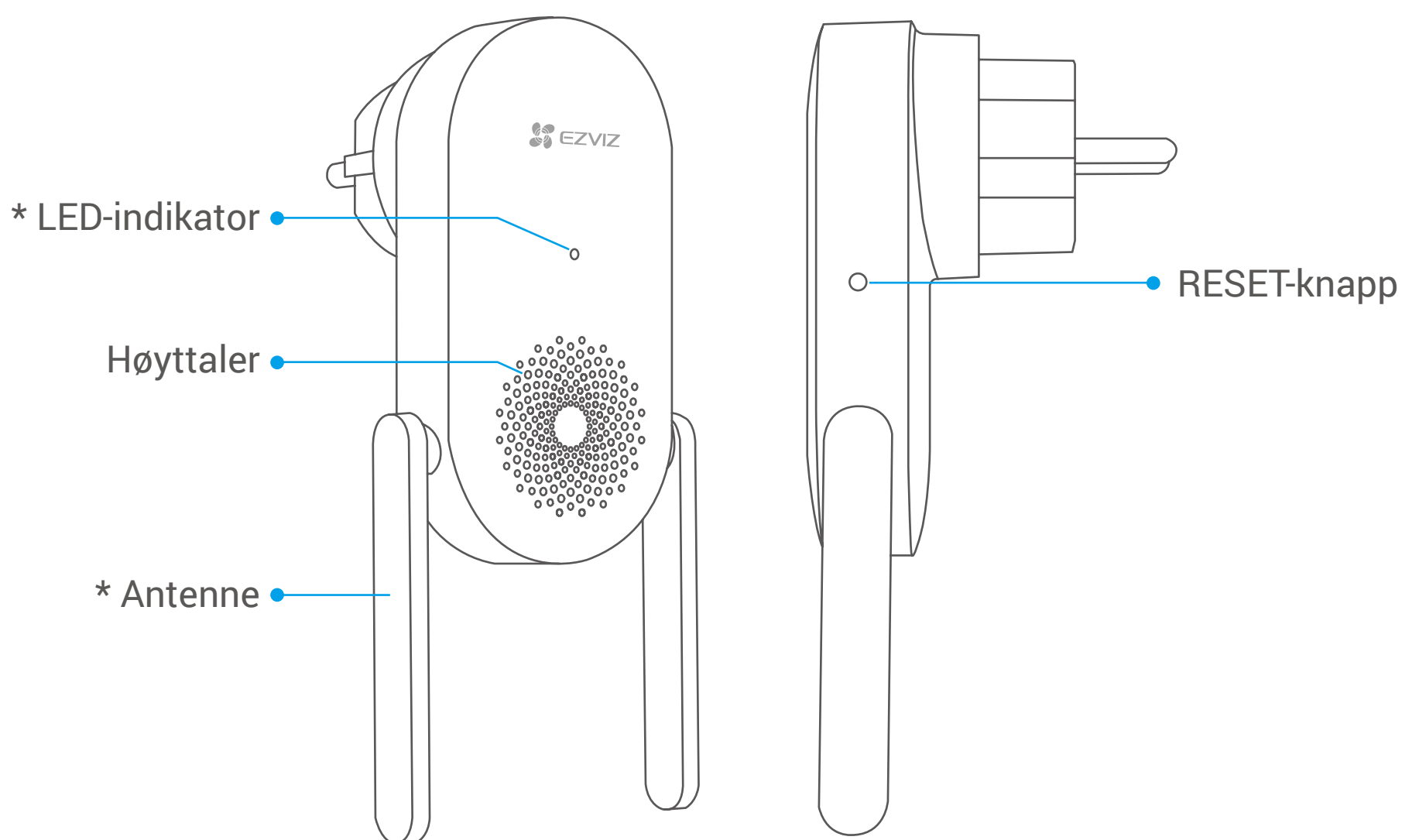
Betjeningsdelen til en ikke-låsende bryter må være plassert i direkte syn av den drevne delen, men borte fra de bevegelige delene. Med mindre den betjenes med nøkkel, må den installeres i en minimumshøyde på 1,5 m og ikke være tilgjengelig for offentligheten.

Etter installasjon, sørg for at delene av porten ikke strekker seg over en fortau eller vei tilgjengelig for offentligheten.

# Installer den trådløse repeateren

**i** For installasjons- og bruksanvisninger for den trådløse repeateren, vennligst se brukerhåndboken.

## 1. Grunnleggende

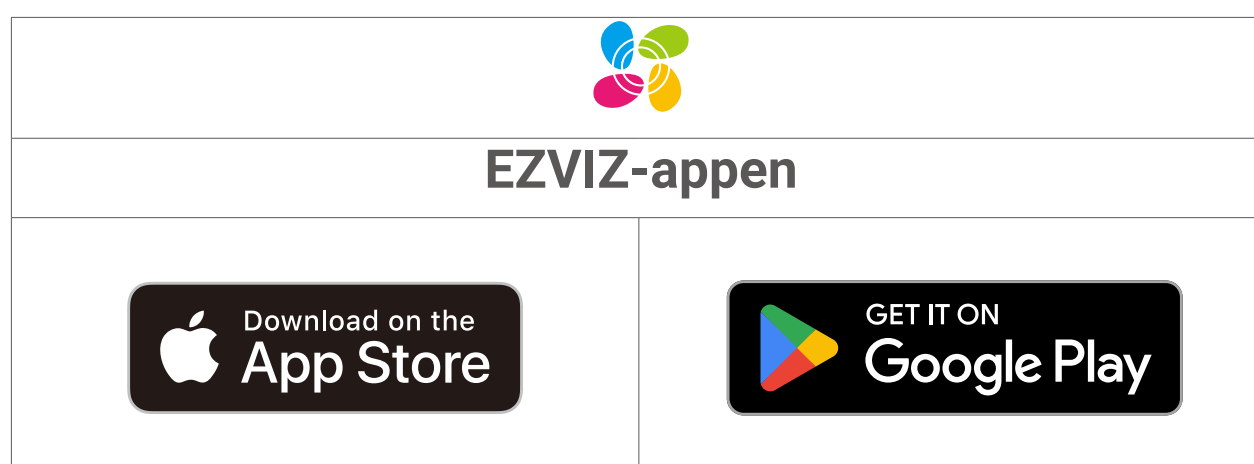


Navn	Beskrivelse
Antenne	Forbedrer overføringen av de trådløse nettverkssignalene mellom den trådløse repeateren og portåpneren og alarmlyskameraet.
LED-indikator	<b>—</b> Rød – fast: Trådløs repeater starter opp.
	<b>• •</b> Blinker sakte rødt: Feil med Wi-Fi-forbindelsen.
	<b>••••</b> Blinker raskt rødt: Den trådløse repeaterens forbindelse til portåpneren eller alarmlyskameraet er brutt.
	<b>—</b> Fast blå: Trådløs repeater fungerer som den skal.
RESET-knapp	<b>••••</b> Blinker raskt blått: Trådløs repeater er klar for Wi-Fi-tilkobling.
	<b>Tilbakestill den trådløse repeateren</b> <b>i</b> Denne operasjonen er nødvendig når du må endre det trådløse repeaterens nettverk, for eksempel etter å ha flyttet portåpneren. Trykk og hold inne denne knappen i minst 3 sekunder (men mindre enn 10 sekunder) til du hører et pip, og slipp deretter knappen. LED-indikatoren blir fast rød, noe som indikerer at den trådløse repeateren har blitt startet på nytt og alle parametere har blitt tilbakestilt til standardinnstillinger.
	<b>Koble til den trådløse repeateren på nytt:</b> <b>i</b> Denne operasjonen er bare nødvendig når du setter opp en nyinnkjøpt trådløs repeater etter at den opprinnelige har blitt ubrukelig. Trykk og hold inne denne knappen i 10 sekunder til LED-indikatoren begynner å blinke raskt rødt og blått vekselvis, noe som indikerer at den trådløse repeateren nå er klar for ny tilkobling.
	<b>Hurtig demping:</b> Trykk på knappen én gang for å dempe den trådløse repeateren.
Strøminngang	100 til 240 VAC, 50/60 Hz

## 2. Få tak i EZVIZ-appen

- i** Før du laster ned appen:
- Hvis appen allerede er installert, må du kontrollere at det er den nyeste versjonen ved å se etter oppdateringer i appbutikken din.
  - Hvis appen ikke er installert, følg trinnene nedenfor for å laste den ned.

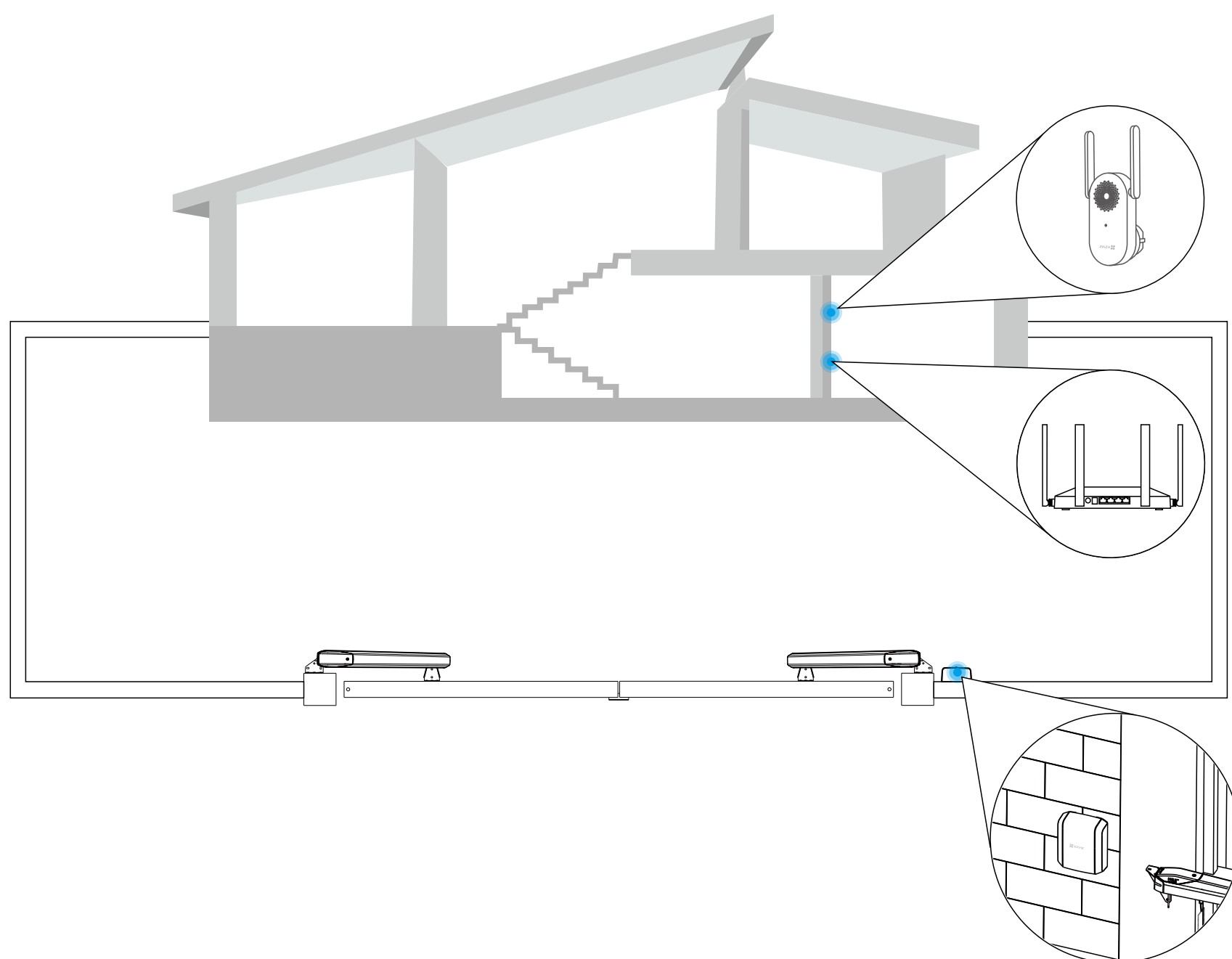
1. Koble mobiltelefonen til Wi-Fi (anbefalt).
2. Last ned EZVIZ-appen ved å søke etter "EZVIZ" i App Store eller Google Play™.
3. Registrer en EZVIZ-konto og logg inn i appen.



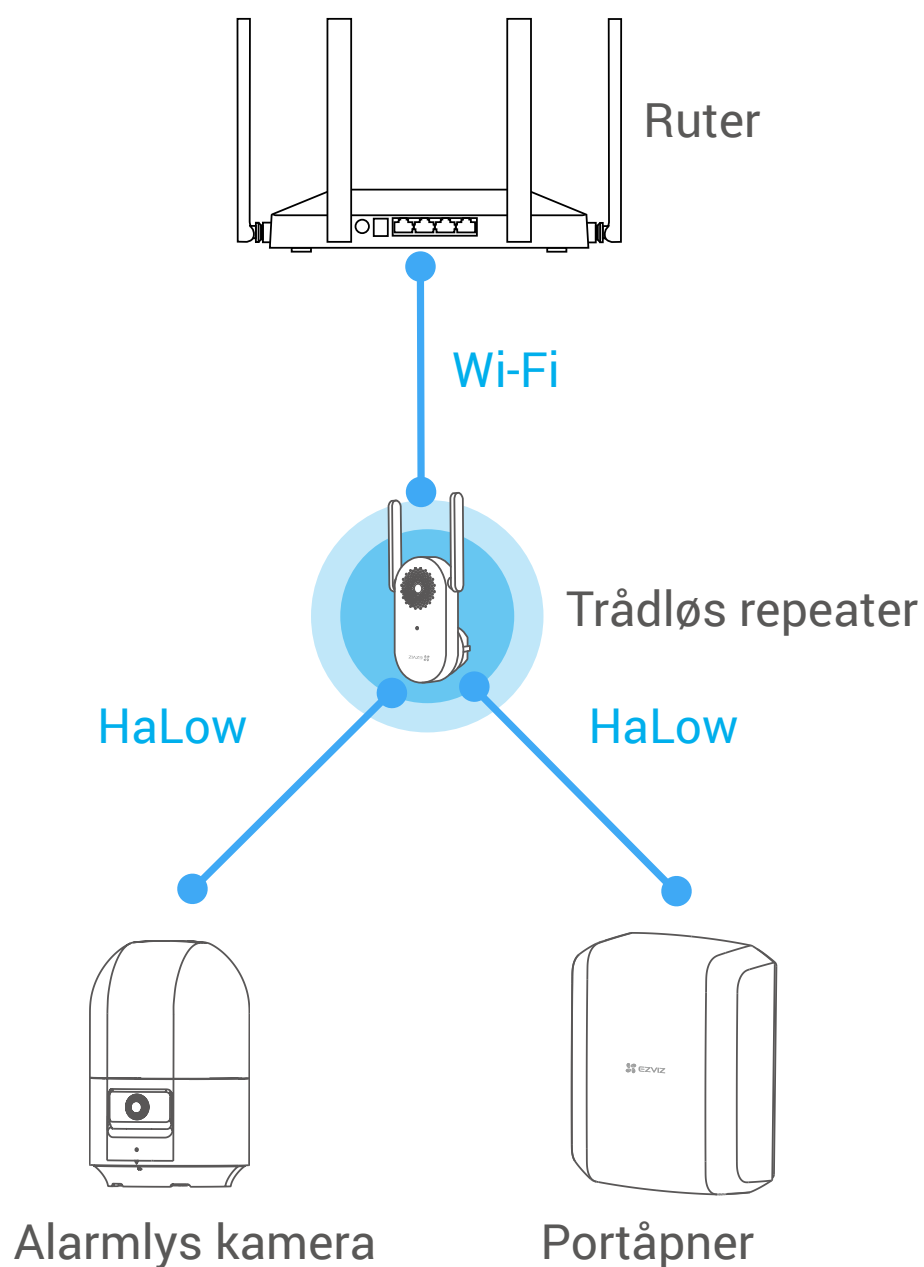
## 3. Velg en installasjonsplassering

Velg en installasjonsplassering med et godt trådløst signal til den trådløse repeateren. Vennligst husk følgende tips:

- Installer den trådløse repeateren så nær portåpneren og alarmlyskameraet som mulig, med så få vegger imellom som mulig.
- Antenneene til den trådløse repeateren bør trekkes opp.
- Sørg for at det ikke er noen metallhindringer i nærheten.



## Trådløs kommunikasjonstopologi



- i** Datakommunikasjon mellom den trådløse repeateren og alarmlyskameraet og portåpneren er basert på private protokoller, uavhengig av ditt Wi-Fi-nettverk.

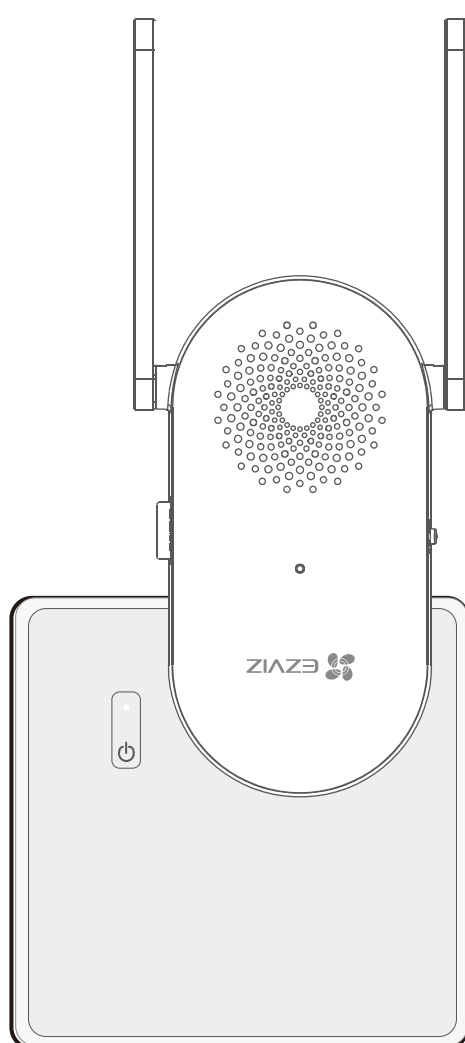
### Overføringsytelse for trådløs repeater

Miljø	Avstand
I åpent miljø	300 m
Med 1 vegg imellom	110 m
Med 2 vegger imellom	75 m
Med 3 vegger imellom	65 m

\* Datakommunikasjon mellom den trådløse repeateren og alarmlyskameraet og portåpneren er basert på private protokoller, uavhengig av ditt Wi-Fi-nettverk.

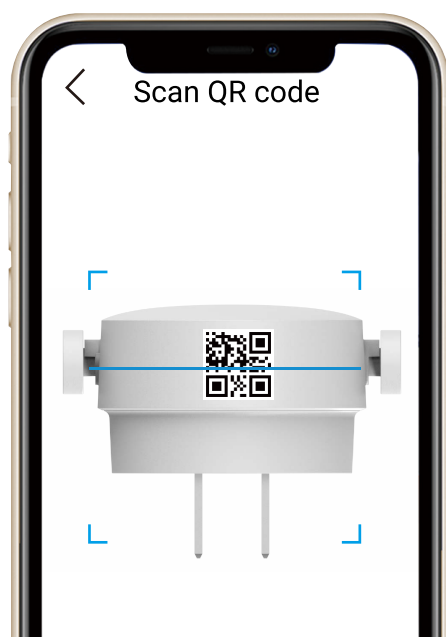
## 4. Koble til trådløs repeater

Koble den trådløse repeateren til en stikkontakt. Når LED-indikatoren begynner å blinke raskt i blått, indikerer det at den trådløse repeateren er klar for Wi-Fi-tilkobling.



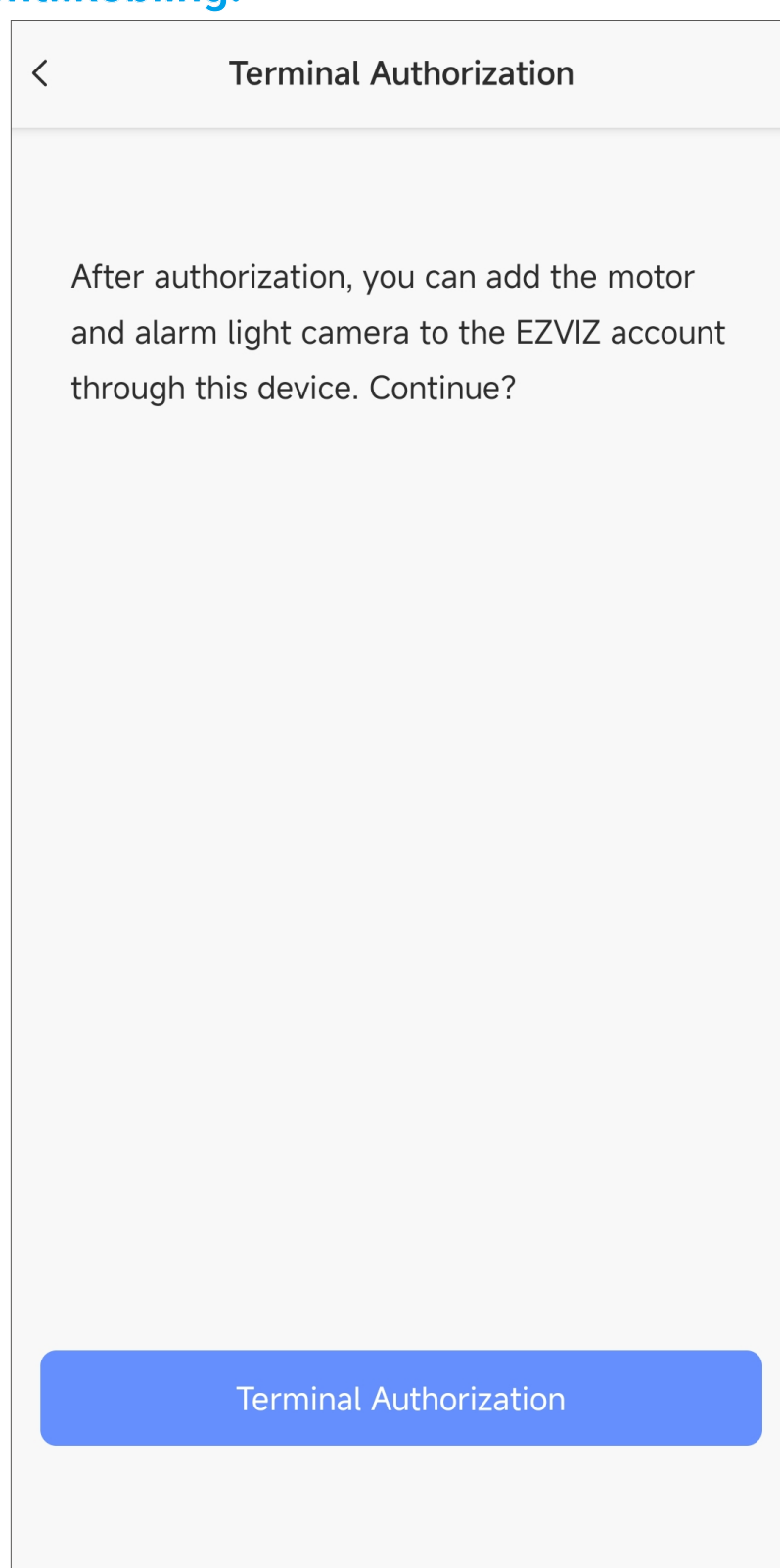
## 5. Legg til trådløs repeater på din EZVIZ-konto

1. Logg inn på EZVIZ-kontoen din.
2. På Hjem-skjermen, trykk på "+" øverst til høyre for å gå til siden for skanning av QR-kode.
3. Skann QR-koden på kroppen til den trådløse repeateren.



4. Følg veiviseren i EZVIZ-appen for å fullføre Wi-Fi-konfigurasjonen og legge til den trådløse repeateren i din EZVIZ-konto.
5. Etter at den trådløse repeateren er lagt til, fullfør terminalautorisasjon i EZVIZ-appen slik at portåpneren og alarmlyskameraet automatisk blir lagt til din EZVIZ-konto når du senere slår på portåpneren.

**i** Hvis terminalautorisasjon ikke er fullført, vil portåpneren og alarmlyskameraet ikke bli lagt til etter strømtilkobling.



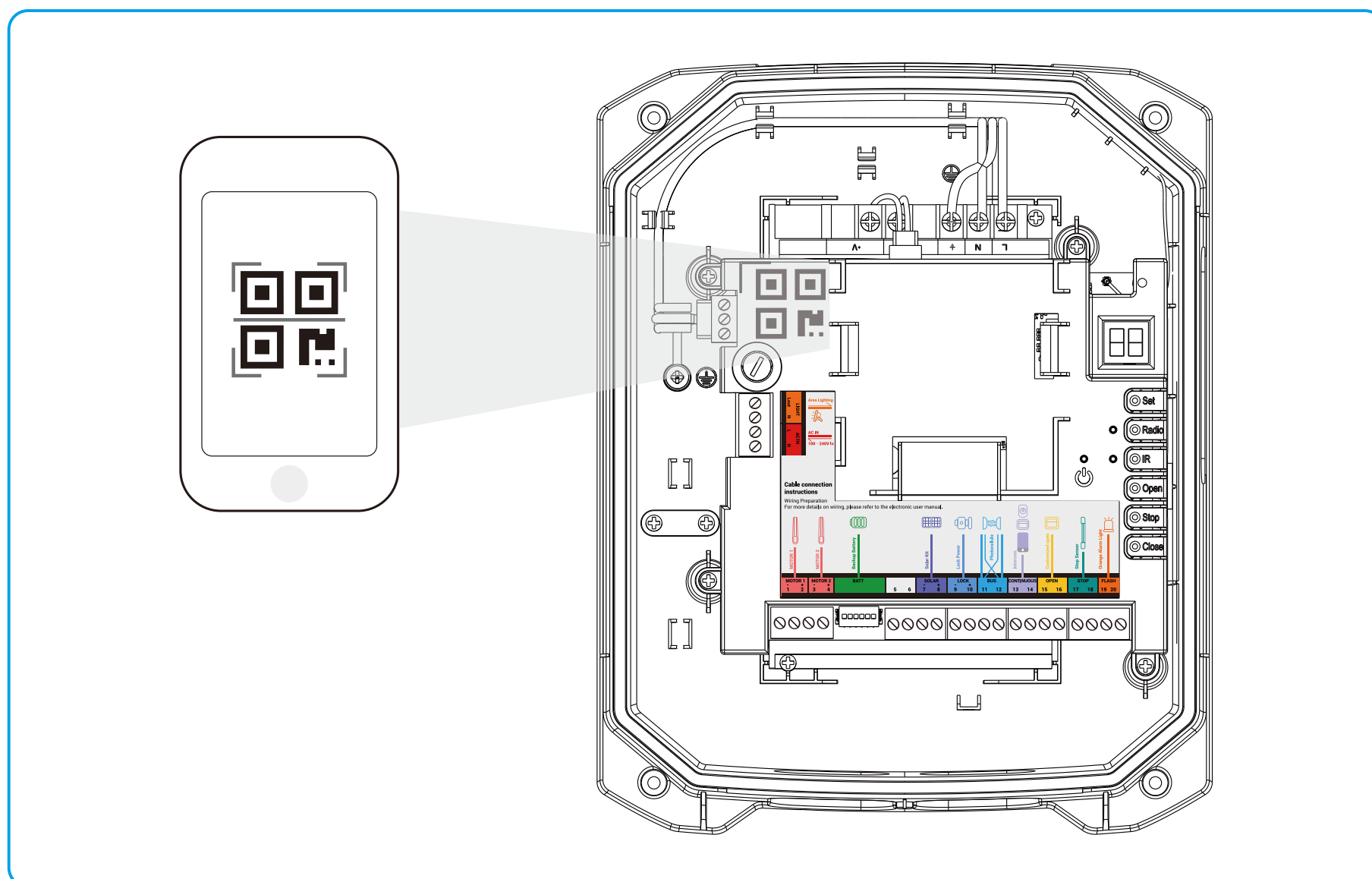
- i** • Vennligst koble den trådløse repeateren til Wi-Fi-nettverket som mobilen din er koblet til.
- Hvis den trådløse repeateren ikke klarer å koble til Wi-Fi-nettverket ditt, trykk og hold inne RESET-knappen i omtrent 5 sekunder for å starte den trådløse repeateren på nytt og gjenta trinnene ovenfor.
- Hvis du vil koble den trådløse repeateren til et annet Wi-Fi-nettverk, gå til Innstillinger > Nettverksinnstillinger i EZVIZ-appen for å endre Wi-Fi-nettverket.

## 6. Legg til portåpner i din EZVIZ-konto

Etter fullført terminalautorisasjon vises QR-kodeskanningssiden, som minner deg om å skanne koden på kontrollenheten.

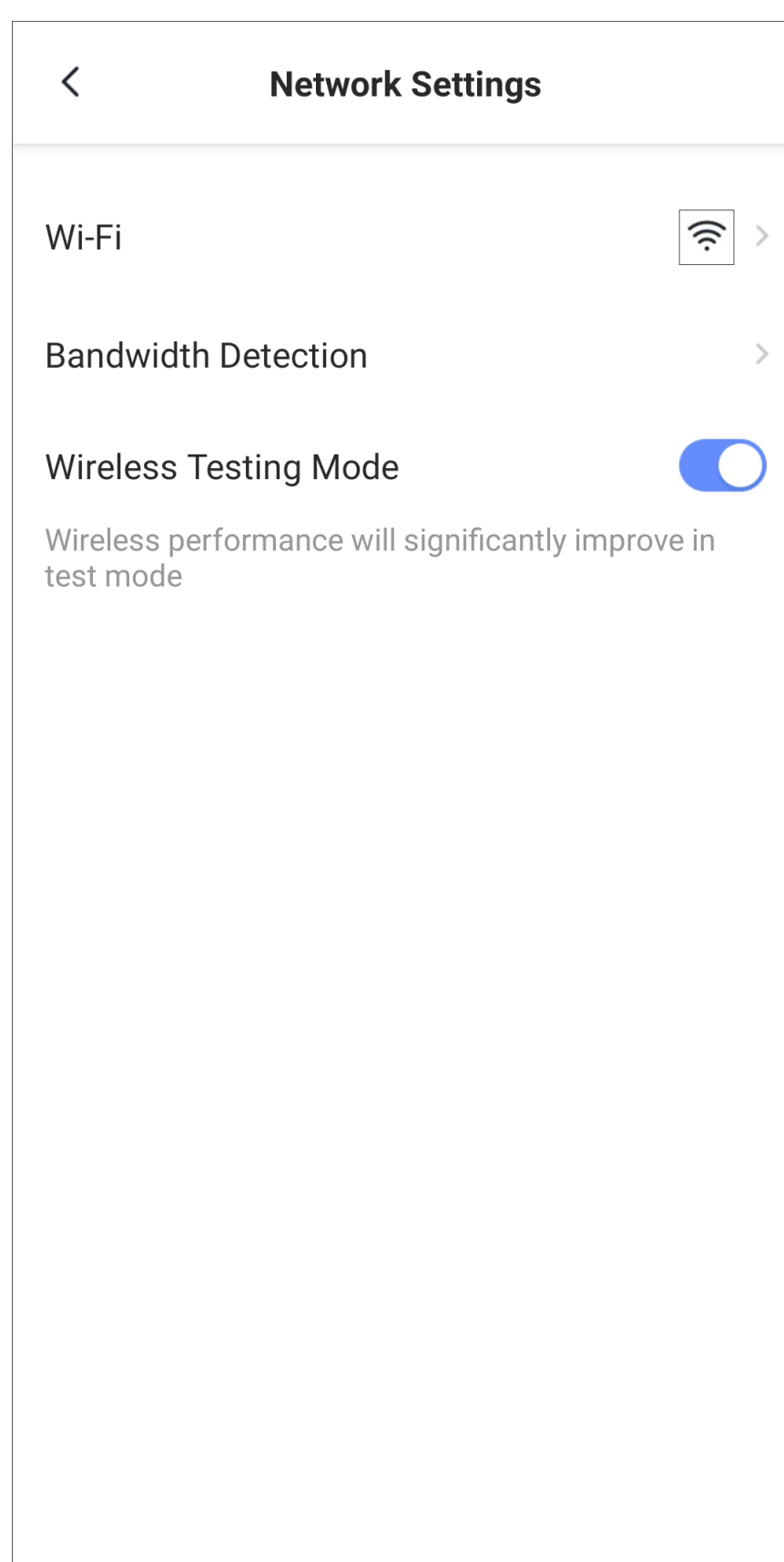
1. Trykk på "Neste".
2. Skann QR-koden (med tittelen "Enhetsinformasjon" over) på kontrollenheten.

- IKKE skann QR-koden på den trådløse repeateren som du nettopp skannet.
- IKKE skann QR-koden for installasjonsvideoer (med tittelen "Installasjonsvideoer" over koden).



Etter vellykket kodeskanning vises installasjonsveiviseren. Du kan følge installasjonsveiviseren for å begynne installasjonen av portåpneren.

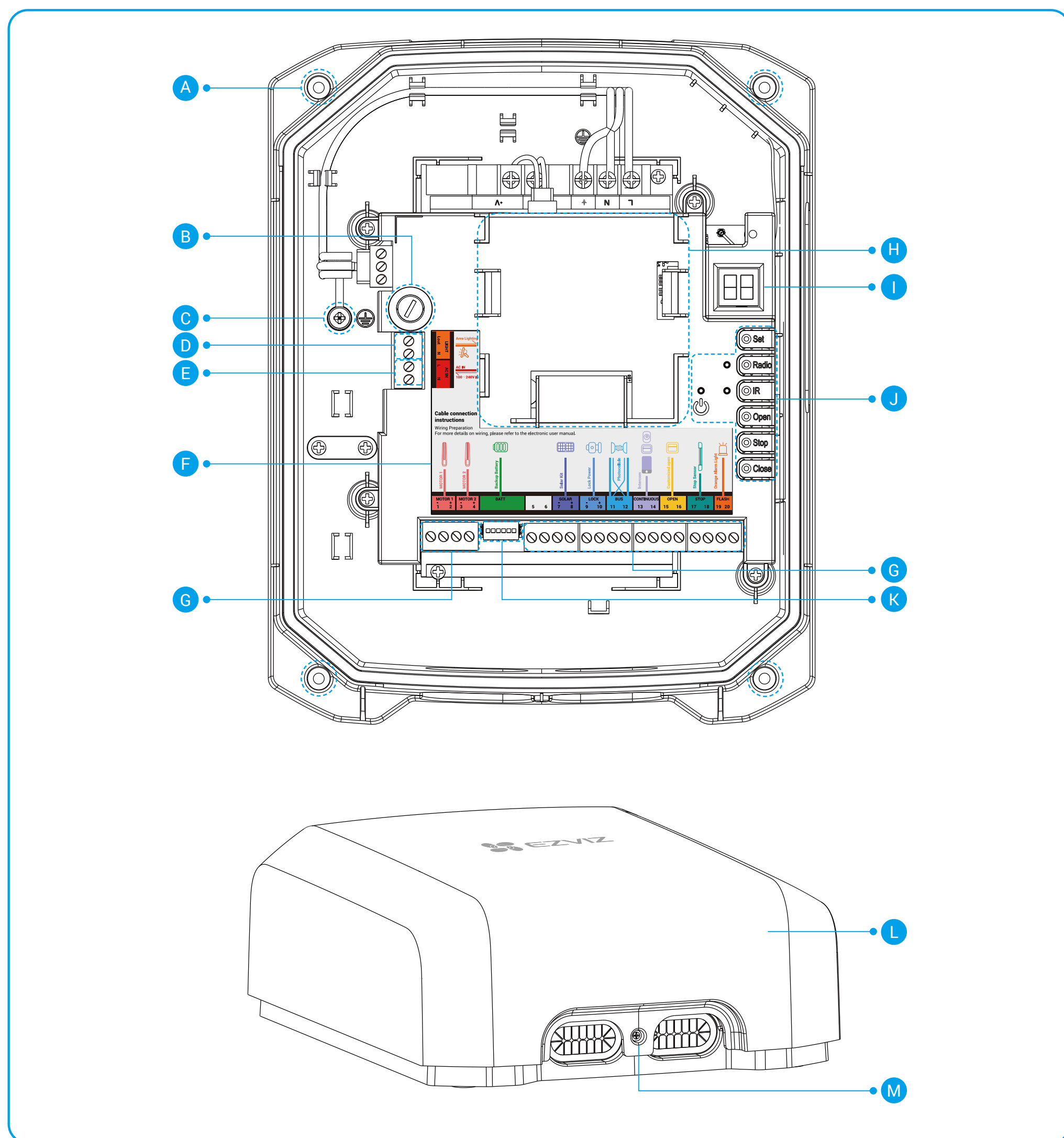
Hvis direktesendingen fra alarmlyskameraet fryser under normal bruk, sjekk nettverkstilkoblingen mellom kameraet og den trådløse repeateren. Som vist i bildet nedenfor, gå til grensesnittet for innstillinger for alarmlyskameraet i EZVIZ-appen, velg "Nettverksinnstillinger" og aktiver "Trådløs testmodus". Denne modusen vil betydelig forbedre den trådløse ytelsen for testing.



# Installer sylinder og kontrollenhet

## 1. Grunnleggende

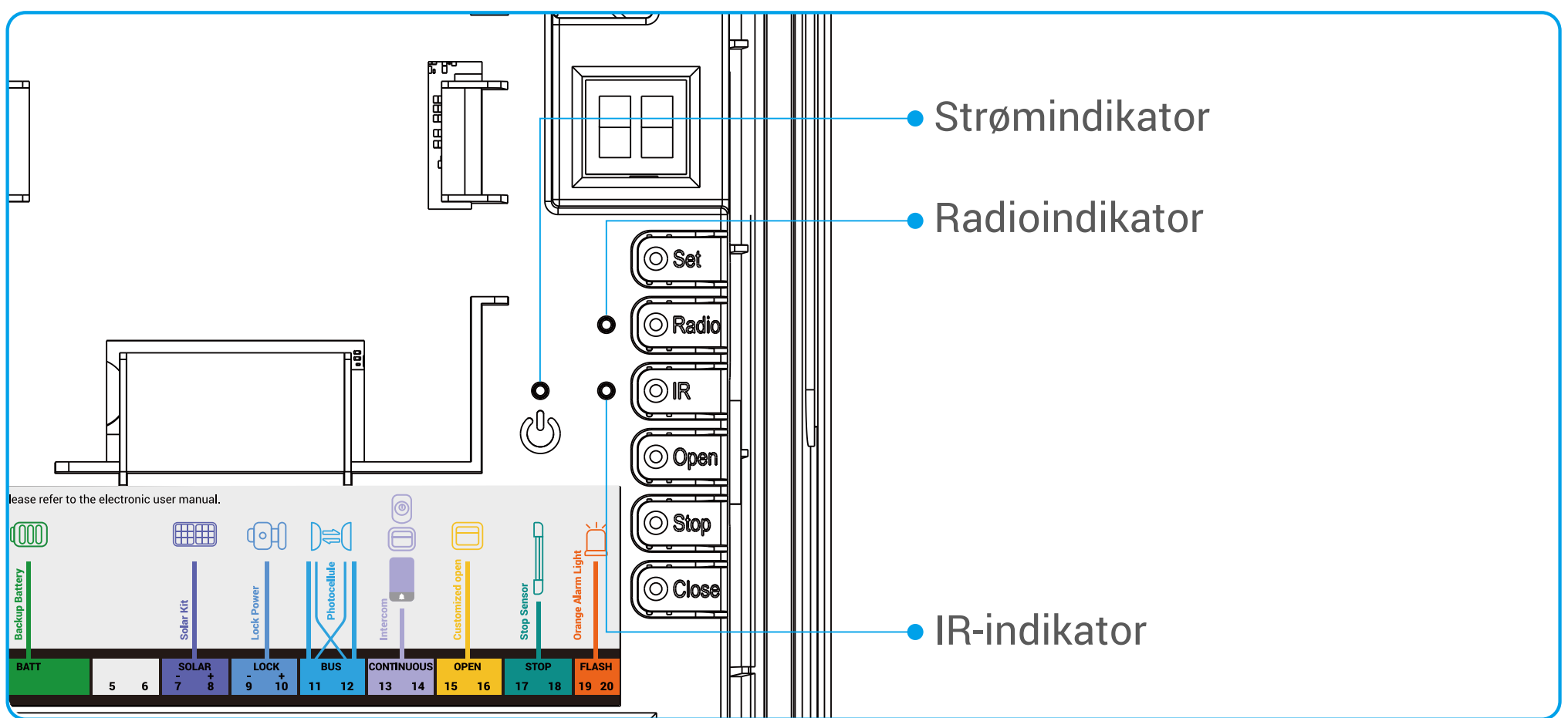
### Kontrollenhet













Nr.	Beskrivelse	Nr.	Beskrivelse
A	Monteringshull ×4	H	Reservebatterikammer
B	Sikringsholder *	I	Digitalt display
C	Jordingsstav	J	Kontrollknapper og indikatorer
D	Grensesnitt for områdebelysning	K	Batteriterminal
E	Strømforsyningsgrensesnitt	L	Deksel
F	“Instruksjoner for kabeltilkobling” Etikett	M	Skruehull
G	Terminalblokker		

\* Sikringsspesifikasjoner:  $\Phi 5.2 \times 20$  mm 250 VAC 5 A

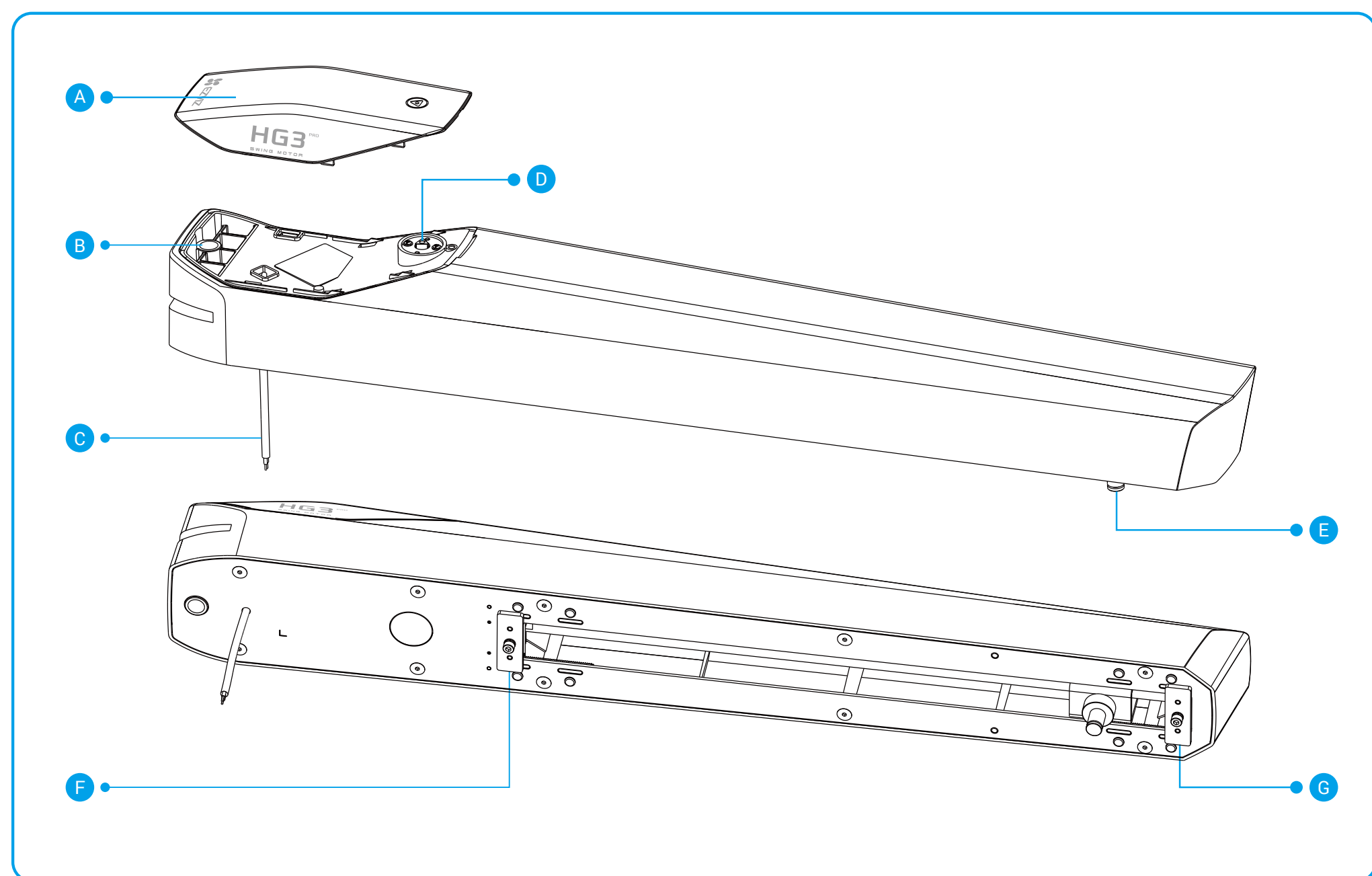
## Presentasjon av kontrollknapper og indikatorer



Navn	Beskrivelse		
Innstillingsknapp	Trykk og hold i 3 sekunder	Gå inn eller ut av hovedmenyen.	
	Trykk én gang	I undermenymodus trykker du én gang for å gå ut av undermenyen og gå tilbake til hovedmenyen.	
	Trykk og hold i 8 sekunder	Gjenopprett portåpneren til fabrikkinnstillinger.	
Radioknapp	Trykk én gang	Gå inn i fjernkontrollens sammenkoblingsmodus.	
	Trykk og hold i 5 sekunder	Fjern all informasjon om sammenkoblede fjernkontroller.	
IR-knapp	Trykk én gang	Gå inn i eller avslutt infrarød selvtestmodus.	
	Trykk og hold i 5 sekunder	Start binding til en trådløs repeater. <b>i Denne operasjonen er bare nødvendig når du setter opp en nyinnkjøpt trådløs repeater etter at den opprinnelige har blitt ubrukelig.</b>	
Open-knapp	Trykk én gang	I normal arbeidsmodus	Åpne porten.
		I menymodus	Bytt til neste alternativ.
Stop-knapp	Trykk én gang	I normal arbeidsmodus	Stopp porten.
		I menymodus	Bekreft det nåværende valget.
	Trykk og hold i 5 sekunder	Tøm den nåværende portbevegelsen.	
Lukk-knapp	Trykk én gang	I normal arbeidsmodus	Lukk porten.
		I menymodus	Bytt til forrige alternativ.

LED-indikator	Beskrivelse	
Radioindikator		Rød – fast: Portåpneren er nå i fjernkontrollens sammenkoblingsmodus.
		AV: Avslutt sammenkoblingsmodus.
		Sakte blinkende rødt (i 3 sekunder): Fjernkontroll parett vellykket, eller antallet parrede fjernkontroller har nådd 8.
		Raskt blinkende rødt (i 3 sekunder): Alle fjernkontroller er slettet.
IR-indikator	I normal arbeidsmodus:	
		AV: Ingen hindringer er oppdaget.
		Rød – fast: Hindringer er oppdaget.
	I infrarød selvtestmodus:	
		Rød – fast: Ingen hindringer er oppdaget.
		Blinker sakte rødt: Hindringer er oppdaget.
Strømindikator		Rød – fast: Portåpneren drives av en AC 100-240V strømforsyning eller et DC 24V solcellekit.
		AV: Portåpneren drives av reservebatteriet.

## Sylinder



Nr.	Beskrivelse	Nr.	Beskrivelse
A	Sylinderdeksel	E	Glider
B	Monteringshull	F	Åpning Stoppblokk
C	24V strømkabel	G	Lukkestoppblokk
D	Nøkkelhull		

## 2. Forberedelse

- **Installasjonen må utføres av kvalifisert personell og i samsvar med alle angivelser gitt i "Sikkerhetsforskrifter"-kapitlet.**
- **Før du starter installasjonen, sørg for at:**
  1. **Risikoene reduseres ved å følge anbefalingene i avsnitt "Risikoanalyse".**
  2. **Den ønskede bruken er korrekt definert.**
  3. **Porten samsvarer med spesifikasjonene gitt i "Tekniske data"-kapitlet.**
- **De ulike stadiene av installasjonen må utføres i riktig rekkefølge og i henhold til de gitte instruksjonene.**

### 2.1 Forhåndsinstallasjonskontroller

#### Port

Porten din er i god stand: den åpnes og lukkes normalt uten problemer.

Den forblir horisontal gjennom hele reisen. Den åpnes innover mot eiendommen din.

- Forsterkninger

Sylindrene må festes til de horisontale forsterkningene på grindbladene, som ideelt sett bør være plassert 1/3 opp på grinden.

Hvis det ikke er forsterkninger, bruk metallforsterkningsplater som er omtrent 4 mm tykke.

- Lukkende endestopp på bakken

Portens lukkevei må defineres av endestopp som er fast festet i bakken. Åpningsstoppene er integrert i sylindrene.

- Mekanisk lås

Hvis porten er utstyrt med en mekanisk lås, må den fjernes.

#### Søyle

Pilarene må ha en robust struktur og være minst 23 cm brede. Hvis de ikke gjør det, kan det være nødvendig å gjøre forbedringer på søylen din for å garantere korrekt installasjon og sikre at festet holder seg på plass.

Det anbefales ikke å montere braketten i nivå med søylen: risiko for avskalling.

## 2.2 Bestem installasjonsposisjoner

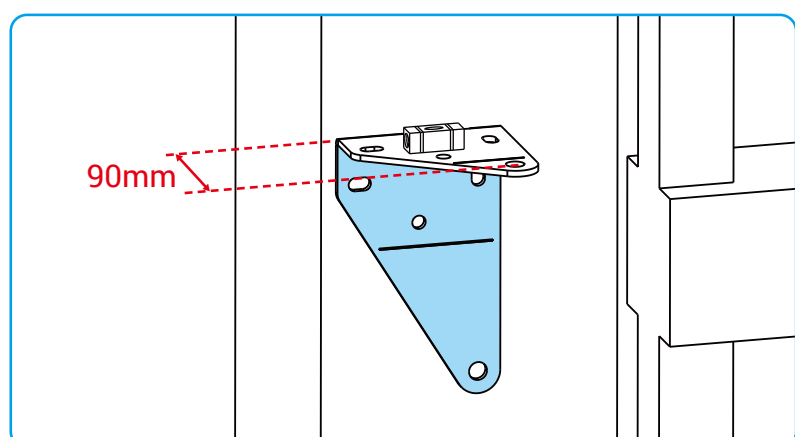
Før du starter installasjonen, må du bestemme passende installasjonsposisjoner for monteringsbrakettene til søyler og monteringsbrakettene til porter.

Følg trinnene nedenfor.

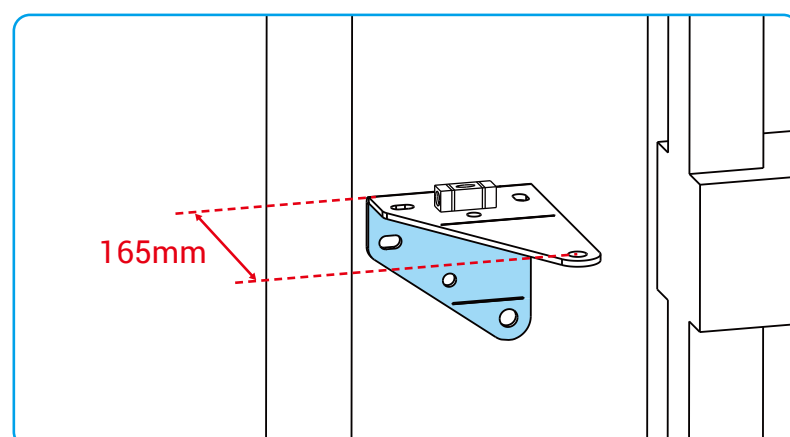
1. Basert på dimensjon A, bestem dimensjon B i tabellen.

**i** Hvis dimensjon A ikke har en nøyaktig samsvar i tabellen, velg den nærmeste verdien.

2. Basert på dimensjon B, bestem dimensjon C i tabellen. Bestem hvilken side av stolpefestebrettene som skal brukes for festing basert på dimensjon C.



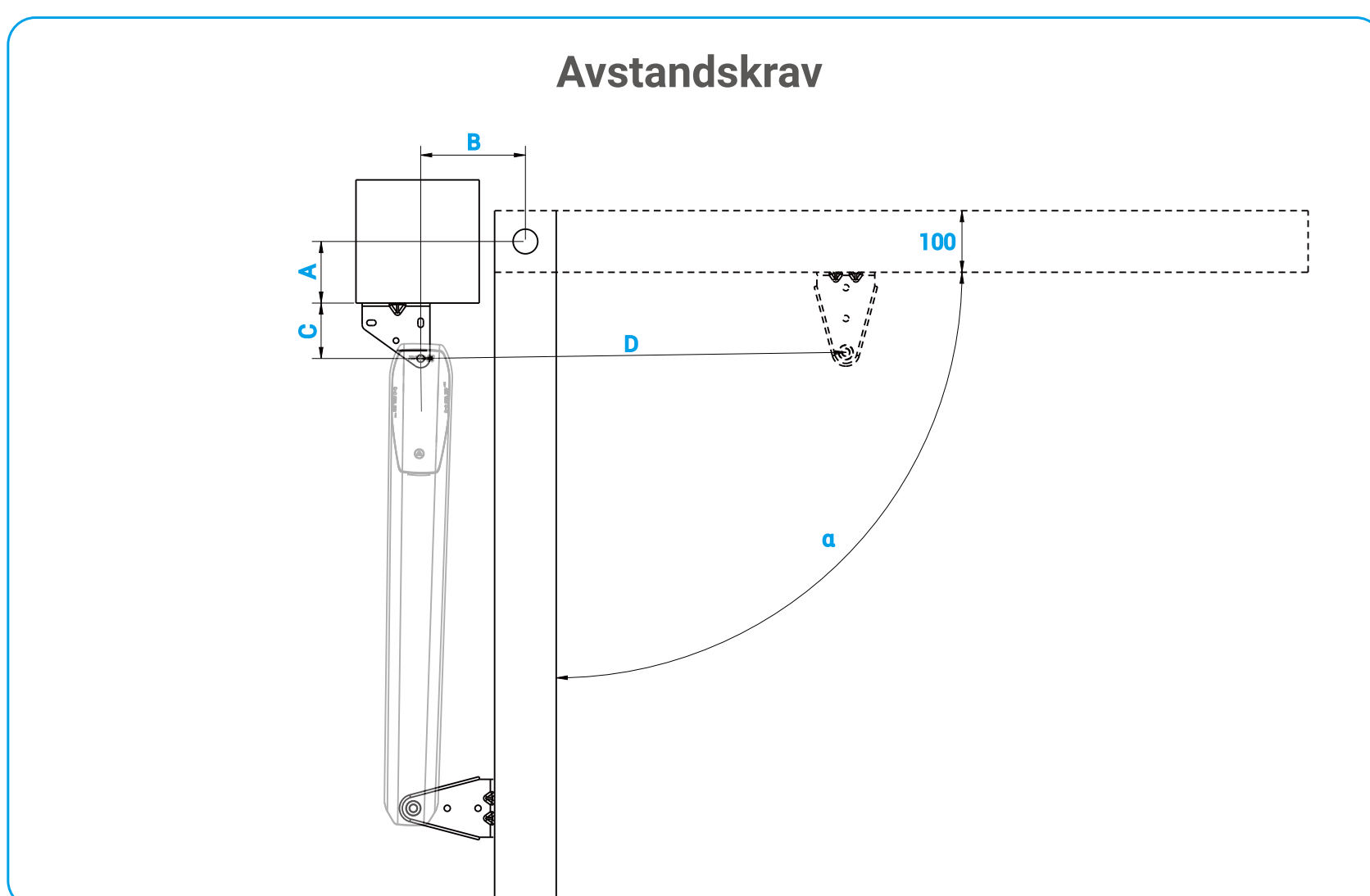
Dimensjon C=90mm  
Bruk langsiden for festing



Dimensjon C=165mm  
Bruk den korte siden for festing

3. Bestem dimensjonen D i tabellen basert på maksimal portåpningsvinkel  $\alpha$ .

4. Bestem de horisontale posisjonene for stolpefestebrettet på stolpen og portfestebrettet på tverrbjelken basert på dimensjon B og D.



- Dimensjon A: avstanden mellom hengslet og installasjonsoverflaten.
- Dimensjon B: avstanden mellom hengslet og midten av stolpefestebrettet.
- Dimensjon C: avstanden mellom monteringshullens senter på stolpefestebrettet og installasjonsflaten.
- Dimensjon D: avstanden mellom monteringshullsentrene på stolpefestebrettet og portfestebrettet.

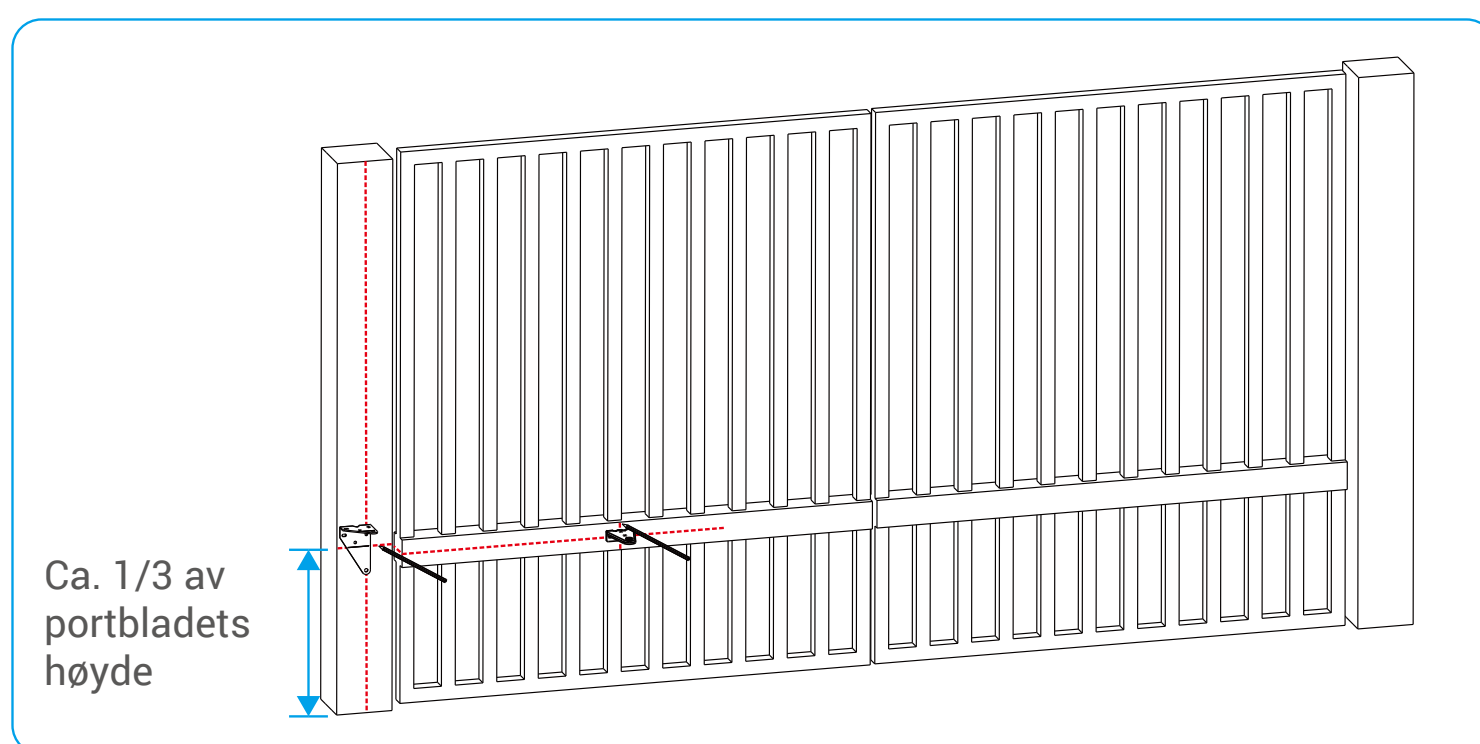
Dimensjon A (mm)	Dimensjon B (mm)	Dimensjon C (mm)	Dimensjon D (mm)	Åpningsvinkel $\alpha$ (°)
-30	205	165	710	115°
0	200			110°
10	195			690
20	195	90	685	120°
30	185	165	710	105°
40	185			105°
50	175			100°
60	165			100°

Dimensjon A (mm)	Dimensjon B (mm)	Dimensjon C (mm)	Dimensjon D (mm)	Åpningsvinkel $\alpha$ (°)
70	190	90	690	110°
80	185			105°
90	185			105°
100	170			100°
110	170			100°
120	160			100°
130	150		685	95°
140	140			90°
150	140			90°
160	130			90°
170	120			90°
180	110			90°
190	110			90°
200	110			90°

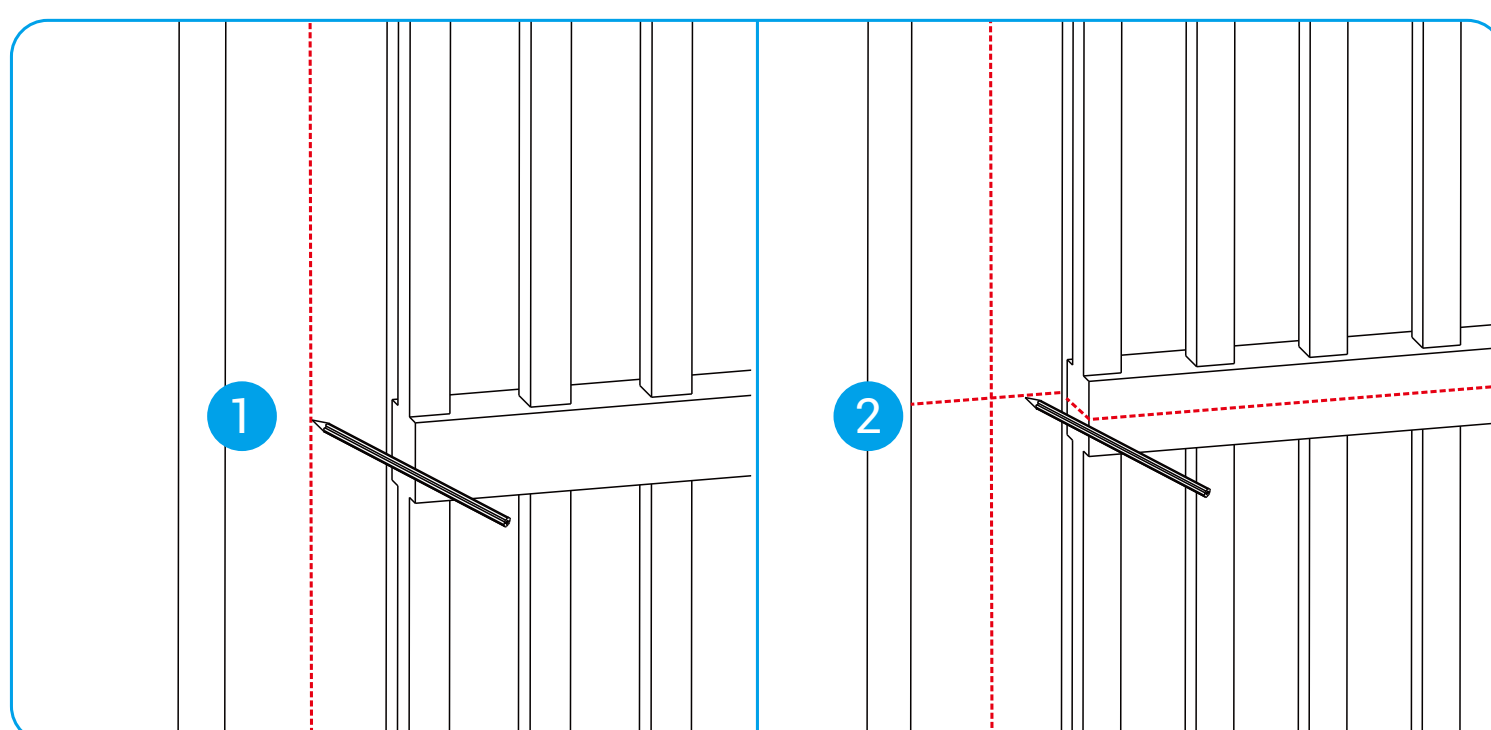
**i** De oppgitte dimensjonene i tabellen er anbefalte typiske verdier og kan skaleres proporsjonalt basert på faktiske forhold. Dimensjon A er fast; bestem dimensjonene B, C, D og  $\alpha$  etter behov.

### 3. Installer søyle- og portfestebrakker

#### 3.1 Merk installasjonsposisjonen

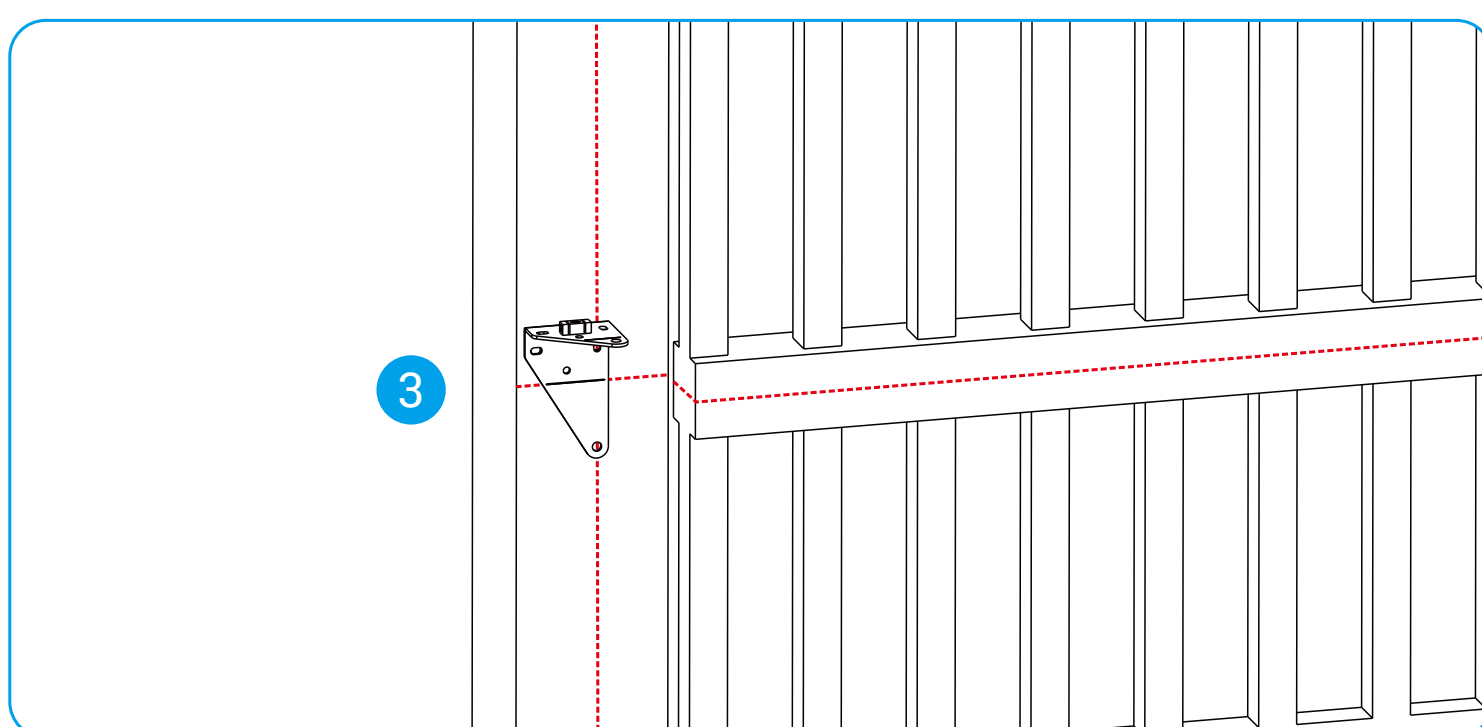


1. Basert på avstanden B, tegn en vertikal linje på stolpen med en blyant.
2. **(Anbefalt)** Trekk en horisontal linje i loddrett senter av tverrbjelken.

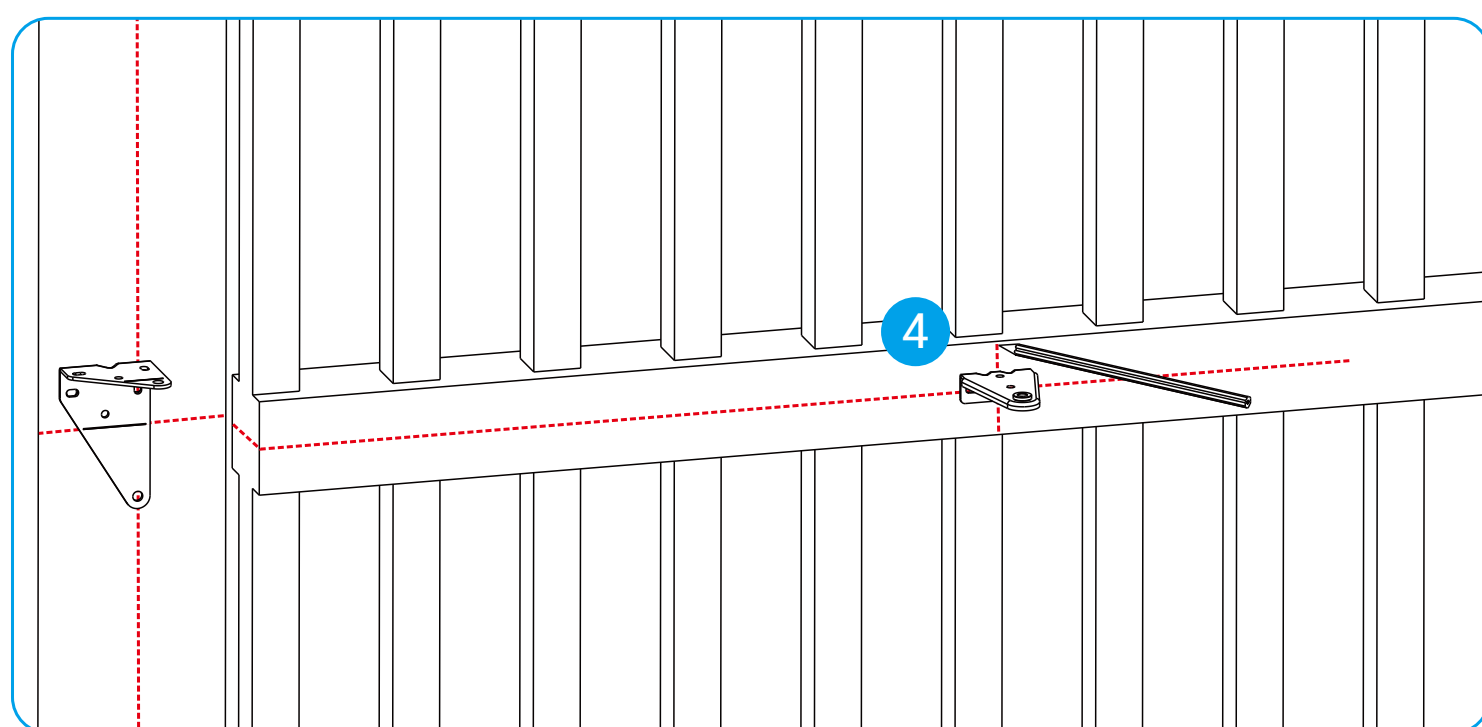


2. Juster de horisontale merkene på søylefestebraketten med de horisontale linjene, og monteringshullenes sentre med de vertikale linjene for å bestemme installasjonsposisjonen.

**i** Merknad: Plasser braketten med den lange siden eller den korte siden basert på dimensjon C.



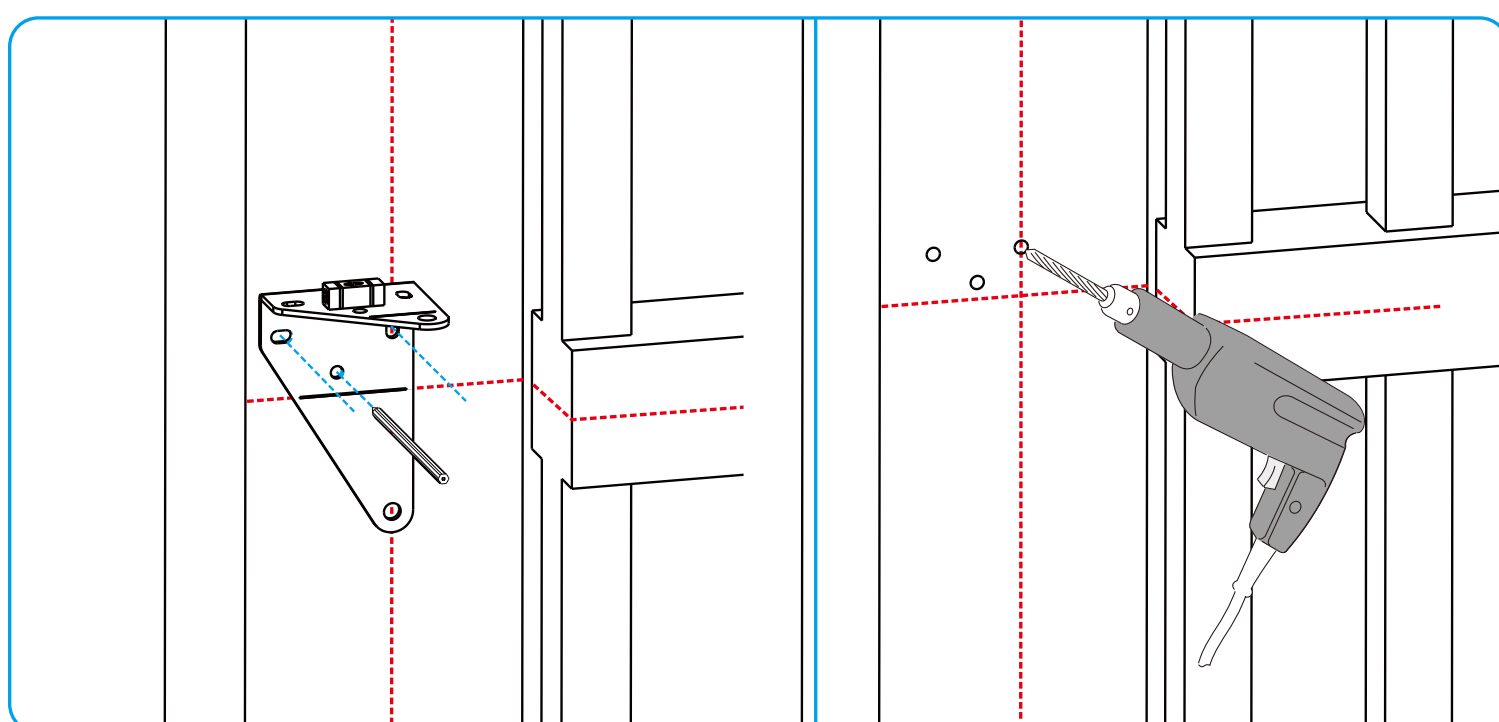
3. Basert på avstanden D, tegn en vertikal linje på tverrbjelken. Juster midten av monteringshullet på portens festebrakett med skjæringspunktet mellom de horisontale og vertikale linjene for å bestemme installasjonsposisjonen.



### 3.2 Festing av brakettene

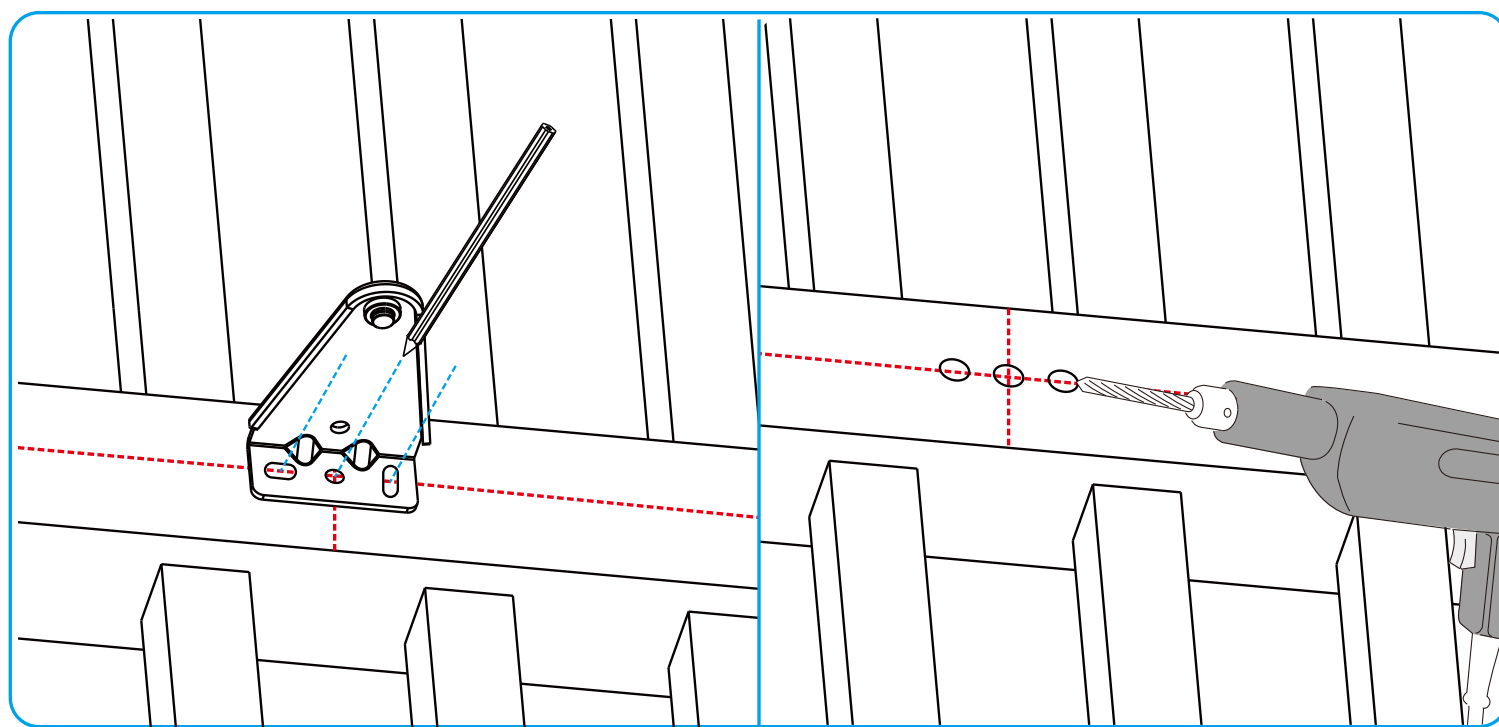
**i** Når du borer hull, bruk minivateren (kjøpes separat) for å sikre at hullene er strengt justert i horisontal retning.

1. Kontroller at stolpefestebraketten er horisontal, og merk monteringshullene for braketten. Deretter bor 3 hull i stolpen på de merkede stedene.

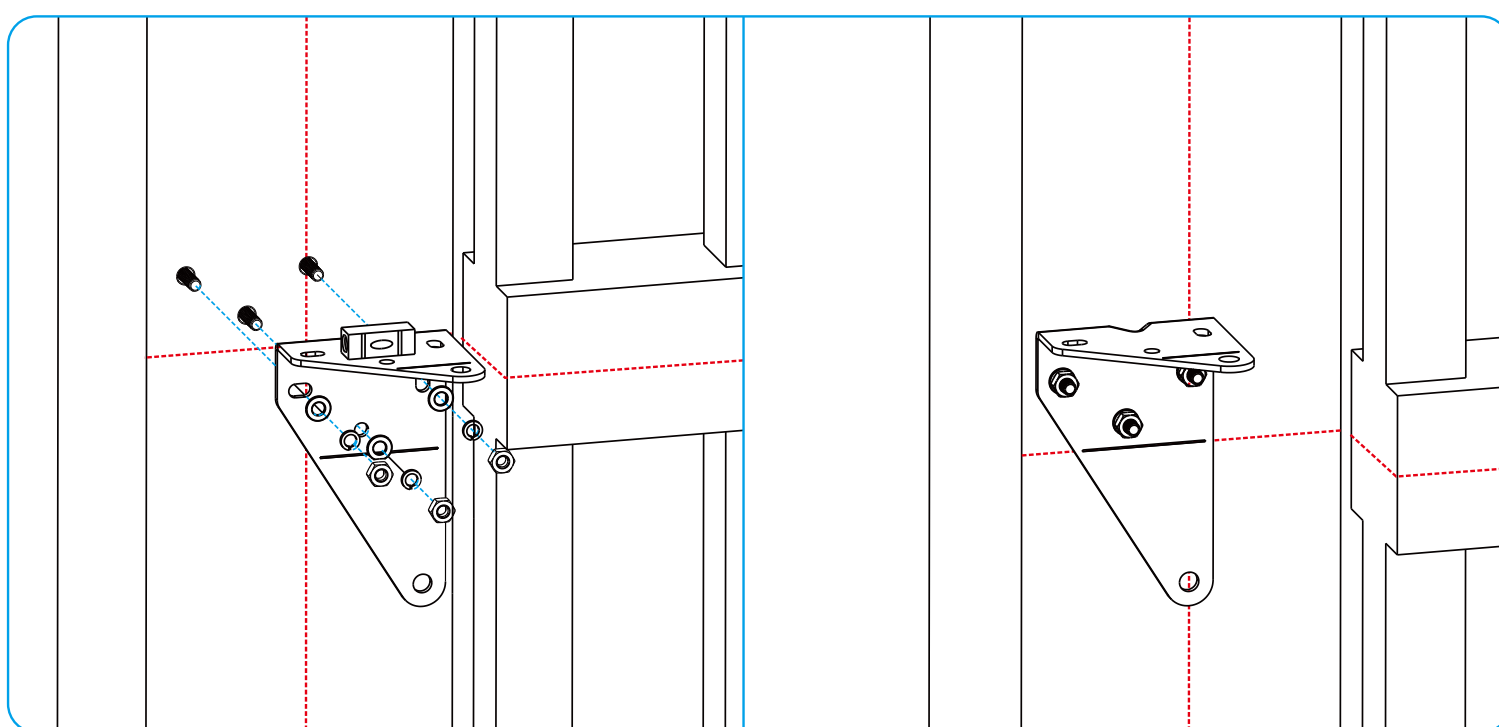


2. Kontroller at portens festebrakett er horisontal, og merk deretter monteringshullene for braketten. Deretter bor 3 hull i stolpen på de merkede stedene.

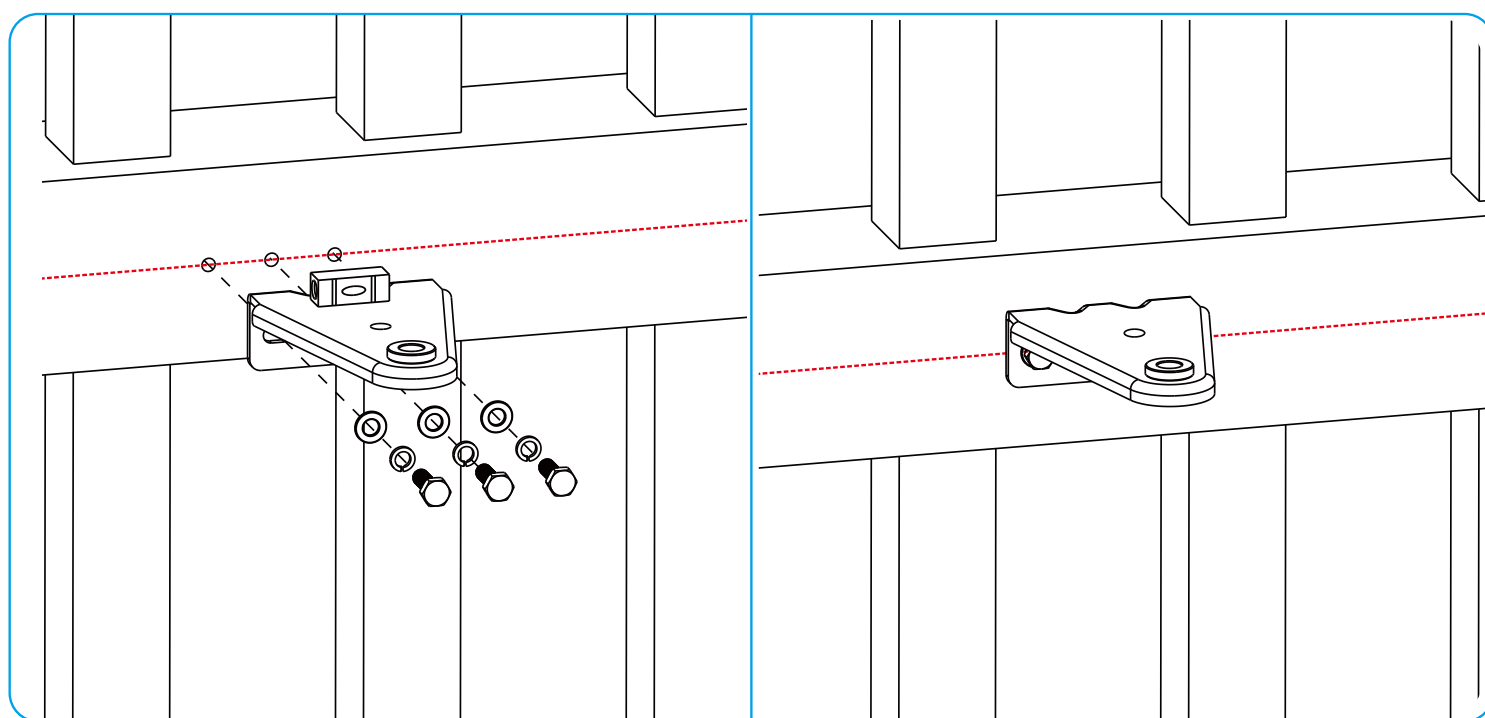
**i** Når du borer hull, bruk minivateren (kjøpes separat) for å sikre at hullene er strengt justert i horisontal retning.



3. Fest stolpefestebraketten til stolpen med ankere og skruer.

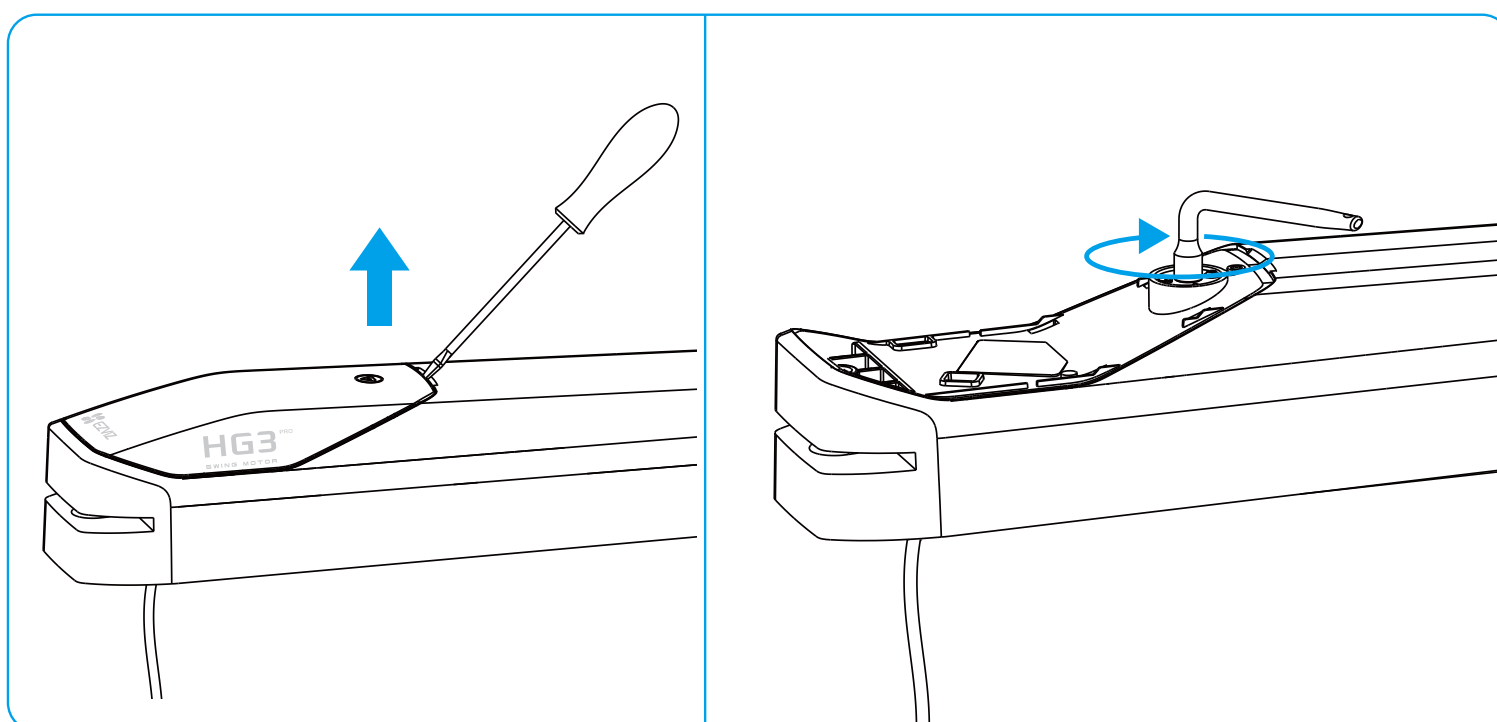


4. Fest portens festebrakett til stolpen med ankere og skruer.



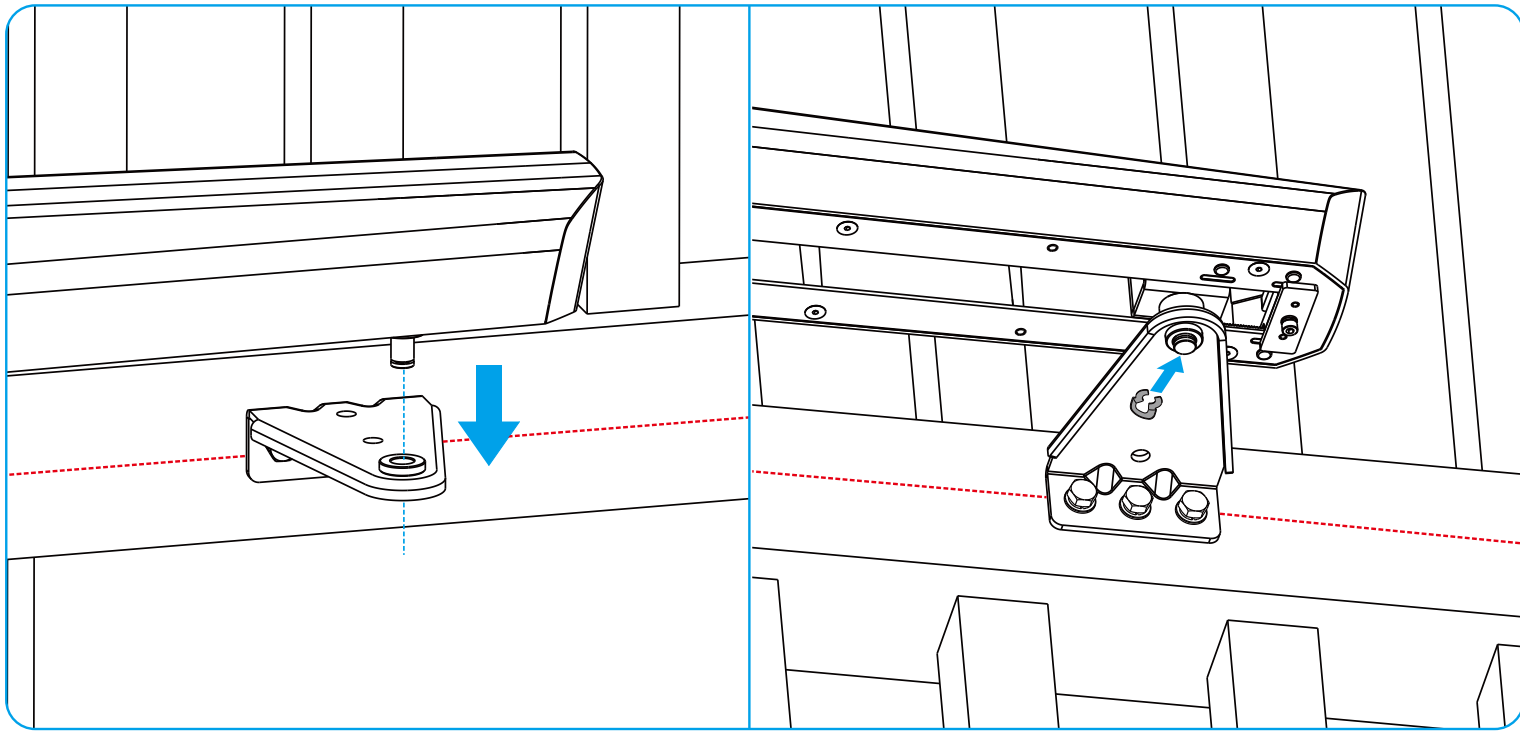
#### 4. Lås opp sylindren

1. Åpne dekselet på sylindren med en skrutrekker.
2. Sett inn nøkkelen (inkludert i verktøysettet) i nøkkelhullet og vri nøkkelen med klokken 180 grader for å låse opp sylindren slik at armene kan betjenes manuelt.

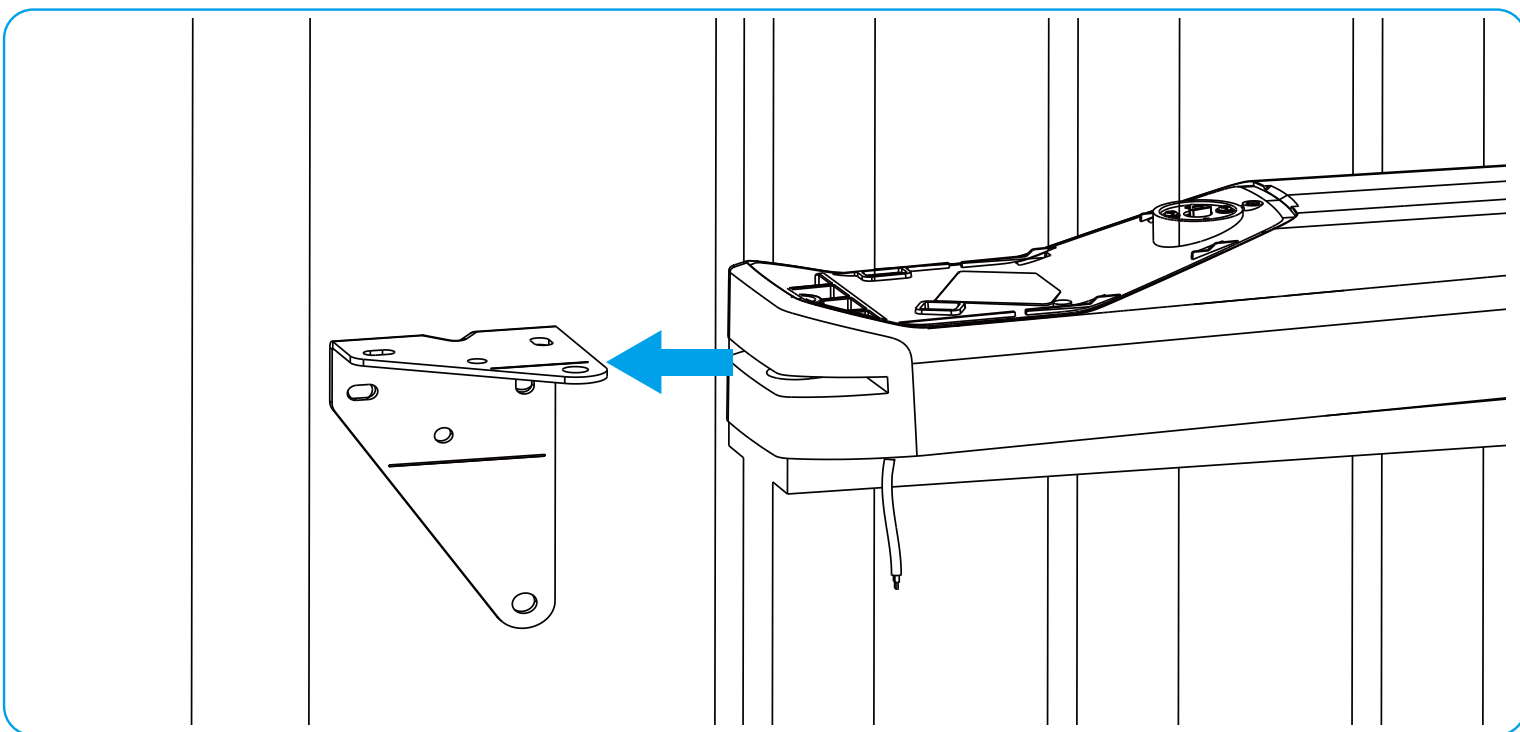


## 5. Fest cylinderen på porten og stolpefestebarketten

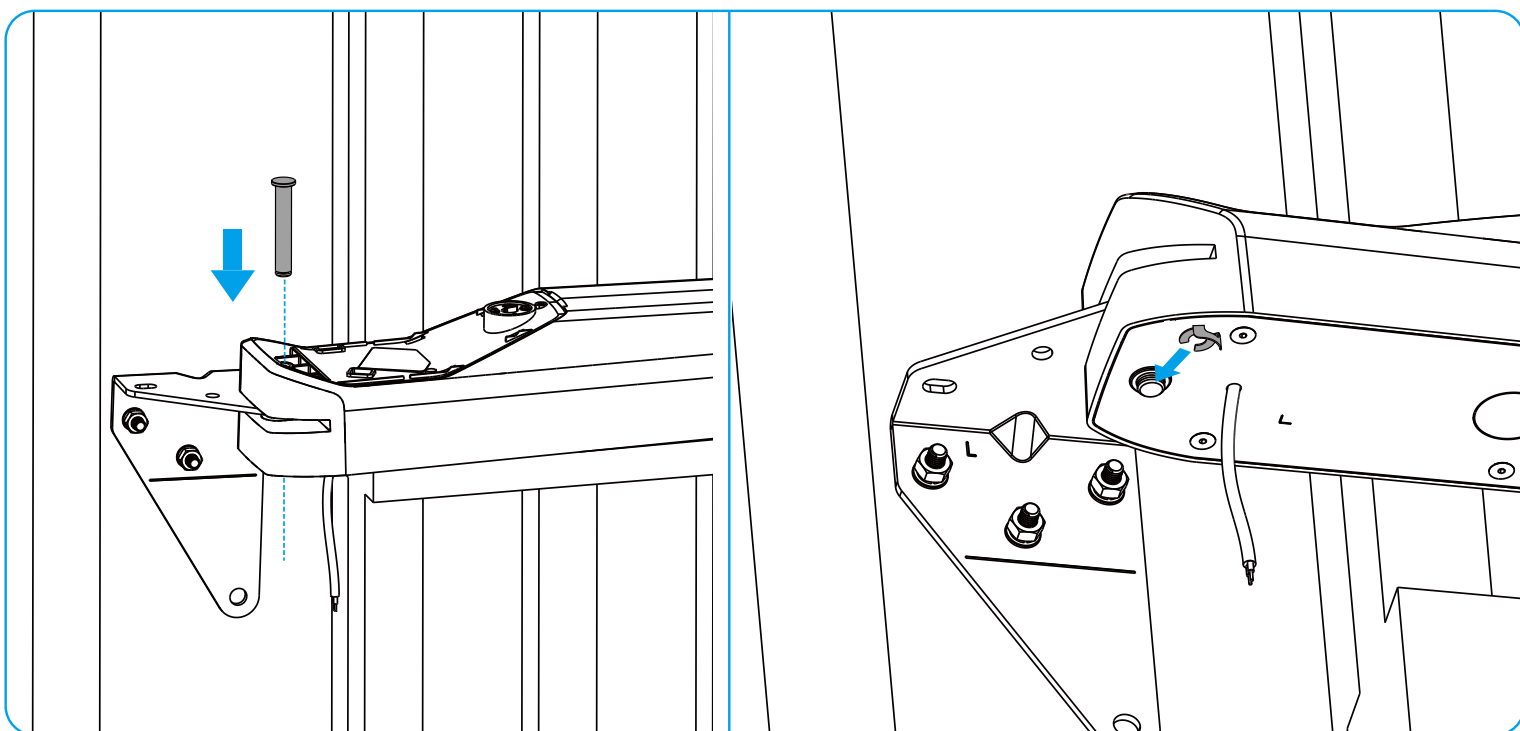
1. Fest cylinderen på portens festebrakett. Fest dreiebolten med en låsering.



2. Fest cylinderen på søylefestebarketten.



3. Blokker cylinderen med dreiebolten. Fest dreiebolten med en låsering.

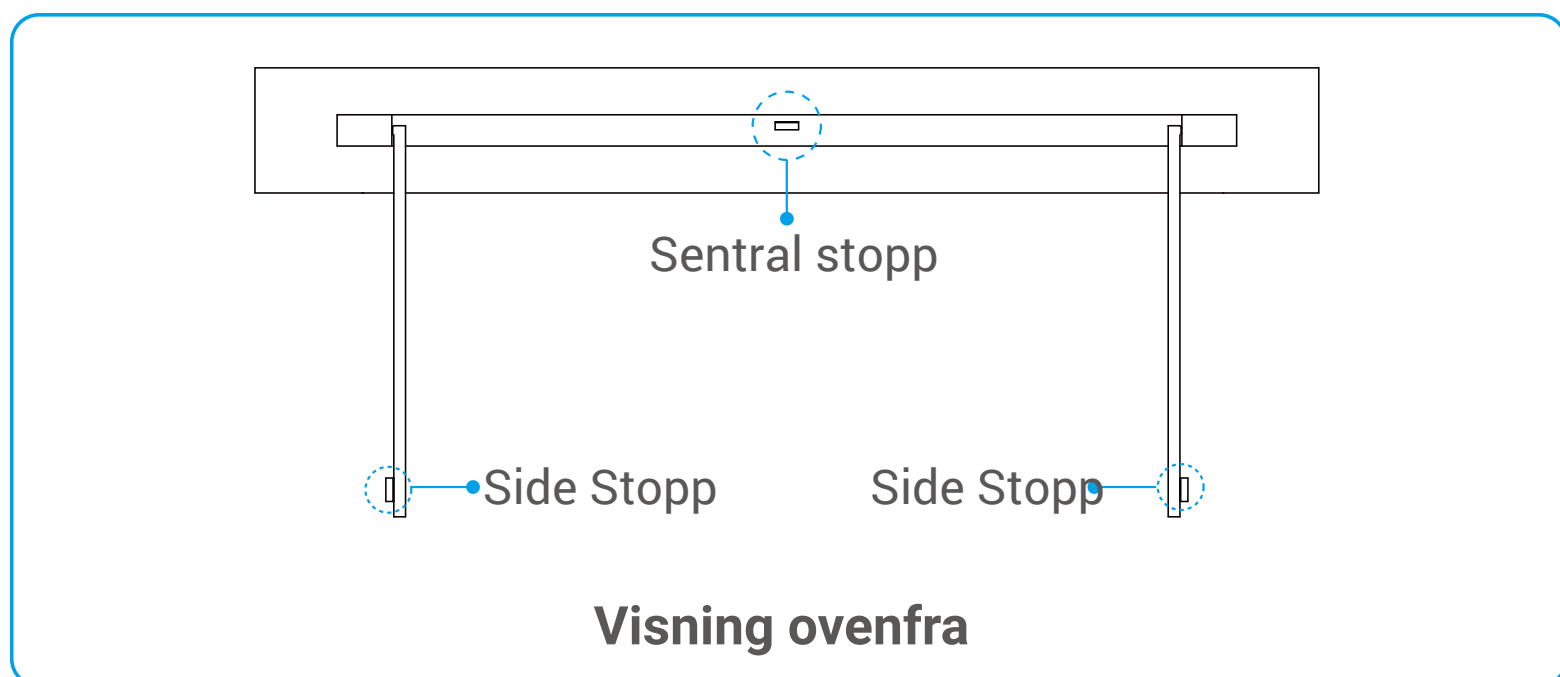


## 6. Juster stoppblokker

Åpnings- og lukkestoppblokkene er direkte installert på sylindrene. De brukes til å begrense bevegelsesområdet til cylinderen, og kontrollere stoppunktene når porten åpnes og lukkes.

**Det anbefales sterkt å justere motorens stoppblokker, uavhengig av om porten din allerede er utstyrt med stopp.**

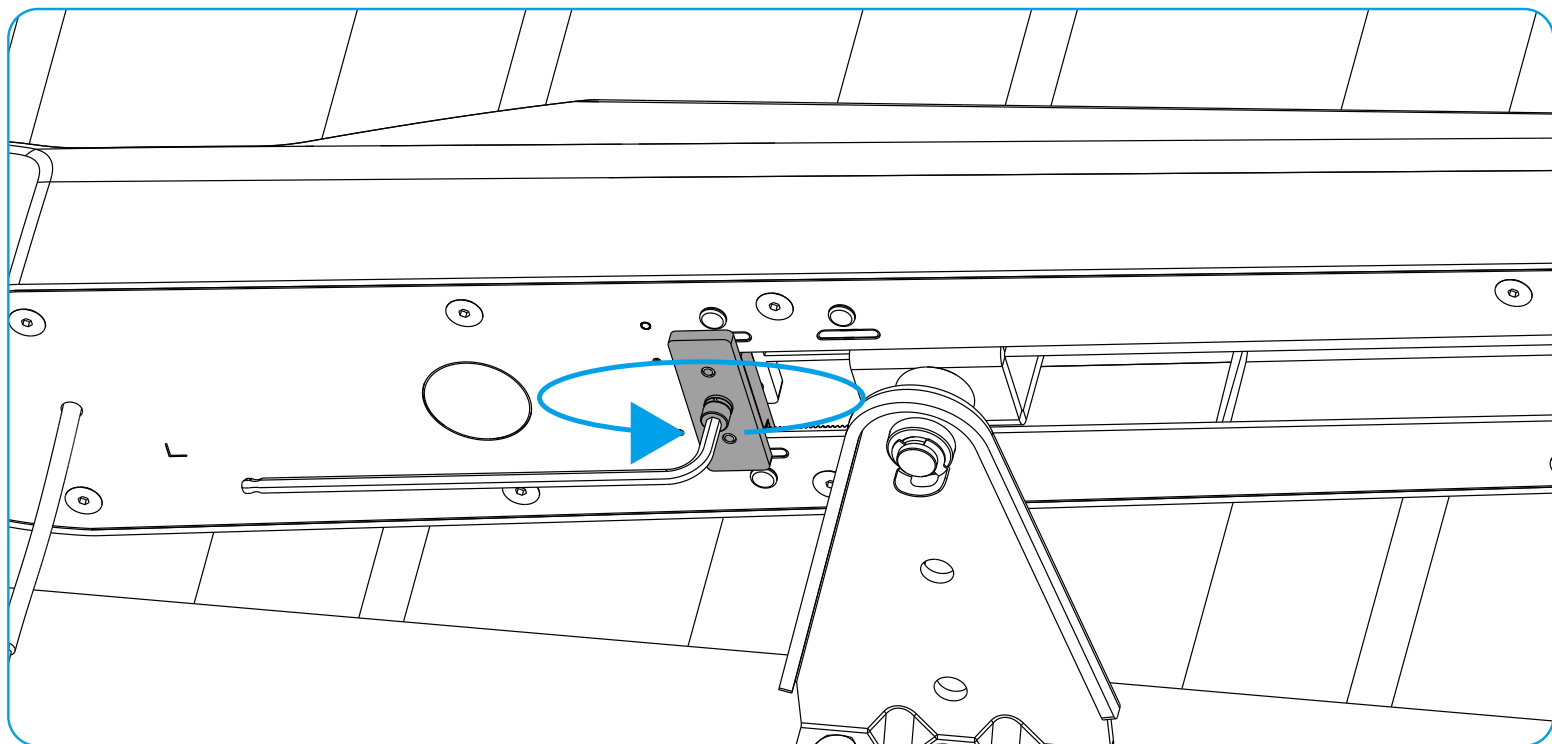
Hvis porten din allerede er utstyrt med en sentral stopp og sidestopp, kan du velge å ikke justere motorens stoppblokker. Vær oppmerksom på at stoppene (både sentrale og side) må holde porten i en stoppet posisjon uten å låse den. Dette krever fjerning av alle låsemekanismer, inkludert mekaniske låseklør, vippesko og holdere.



- Posisjonen til sidestoppene i figuren ovenfor er kun til referanse.
- Hvis det er stoppbegrensninger, hold minst 8 mm mellom stoppblokkene og portens festebrakett for å forhindre klemming av hender.

### Løsne stoppblokkene

Finn festeskruene på stoppblokkene i begge ender av cylinderen. Vri skruene mot klokken med en L-formet unbrakonøkkel for å løsne dem, stoppklossene kan nå flyttes.

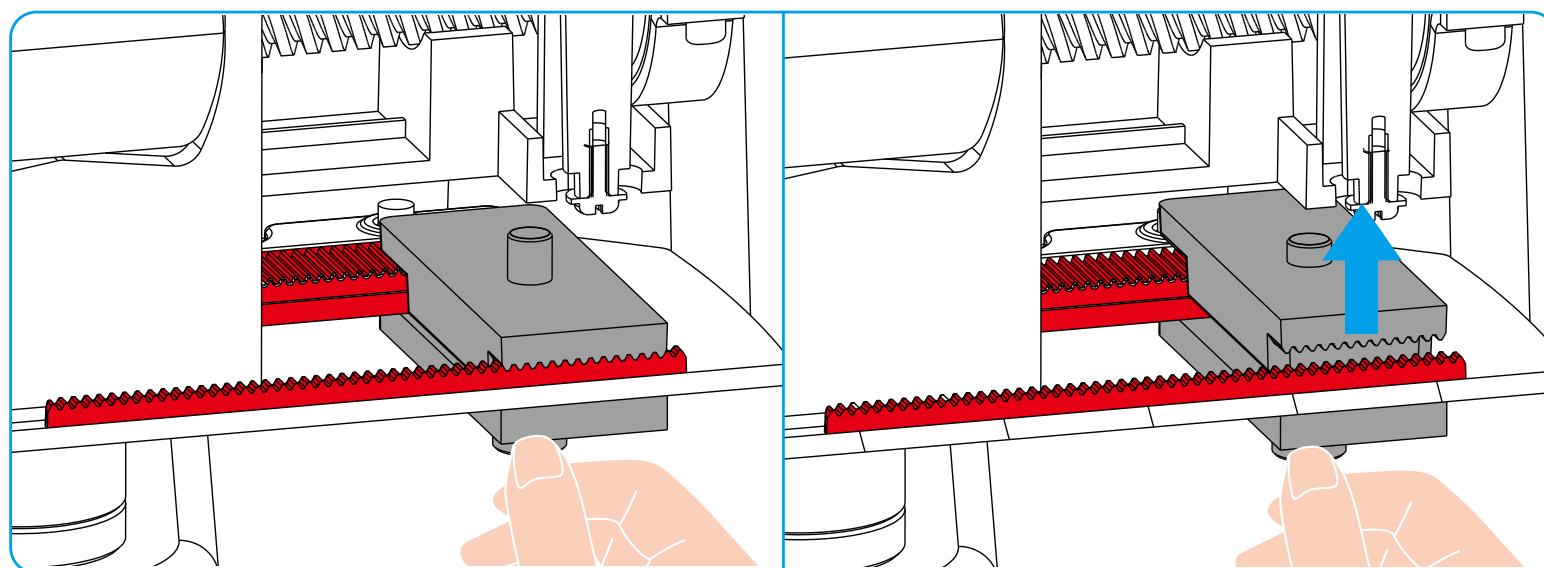


### Juster åpningsstoppeblokk

1. Åpne porten helt (til åpningsvinkelen).

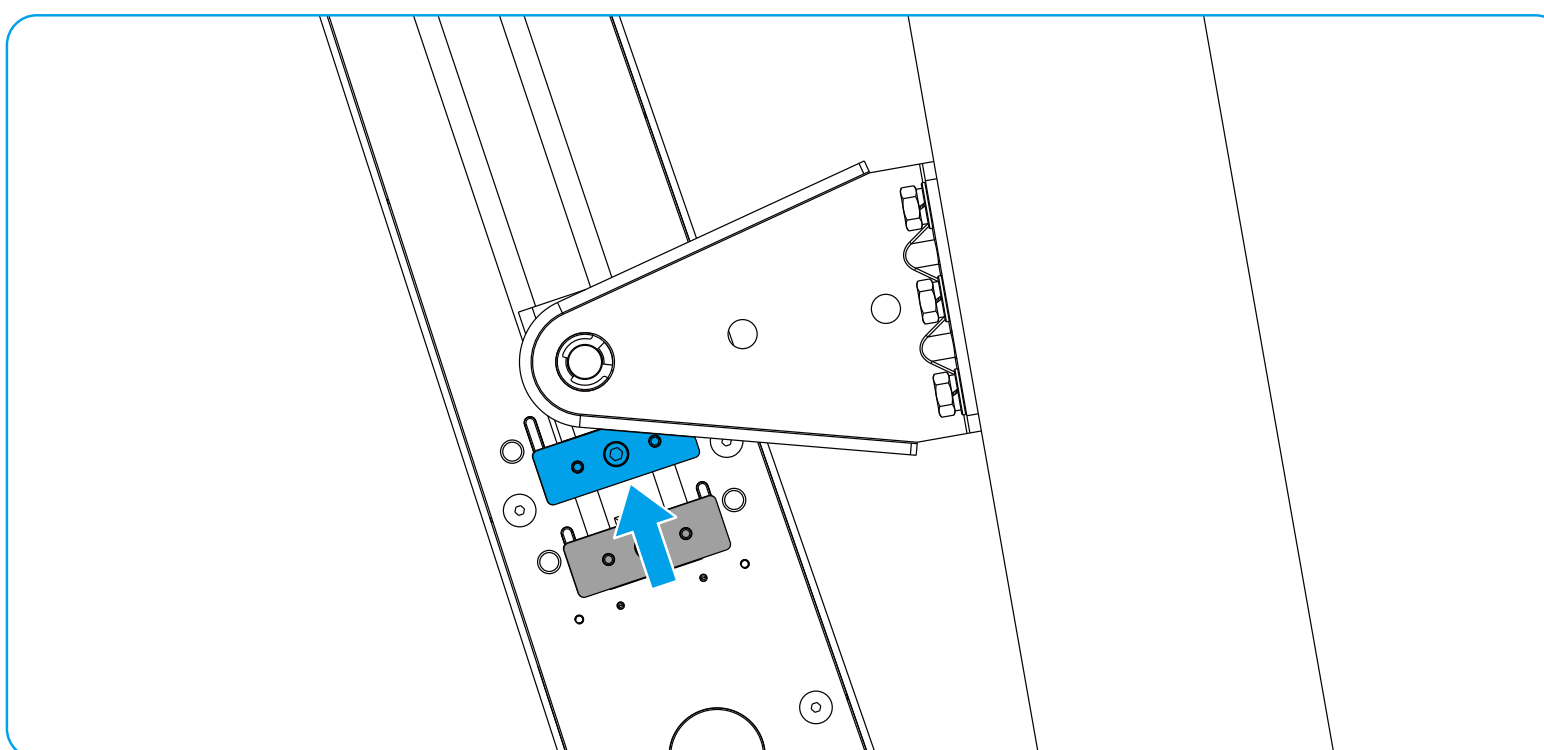


2. Skyv stoppblokken mot sylindren for å koble tennene fra de på sylindren.



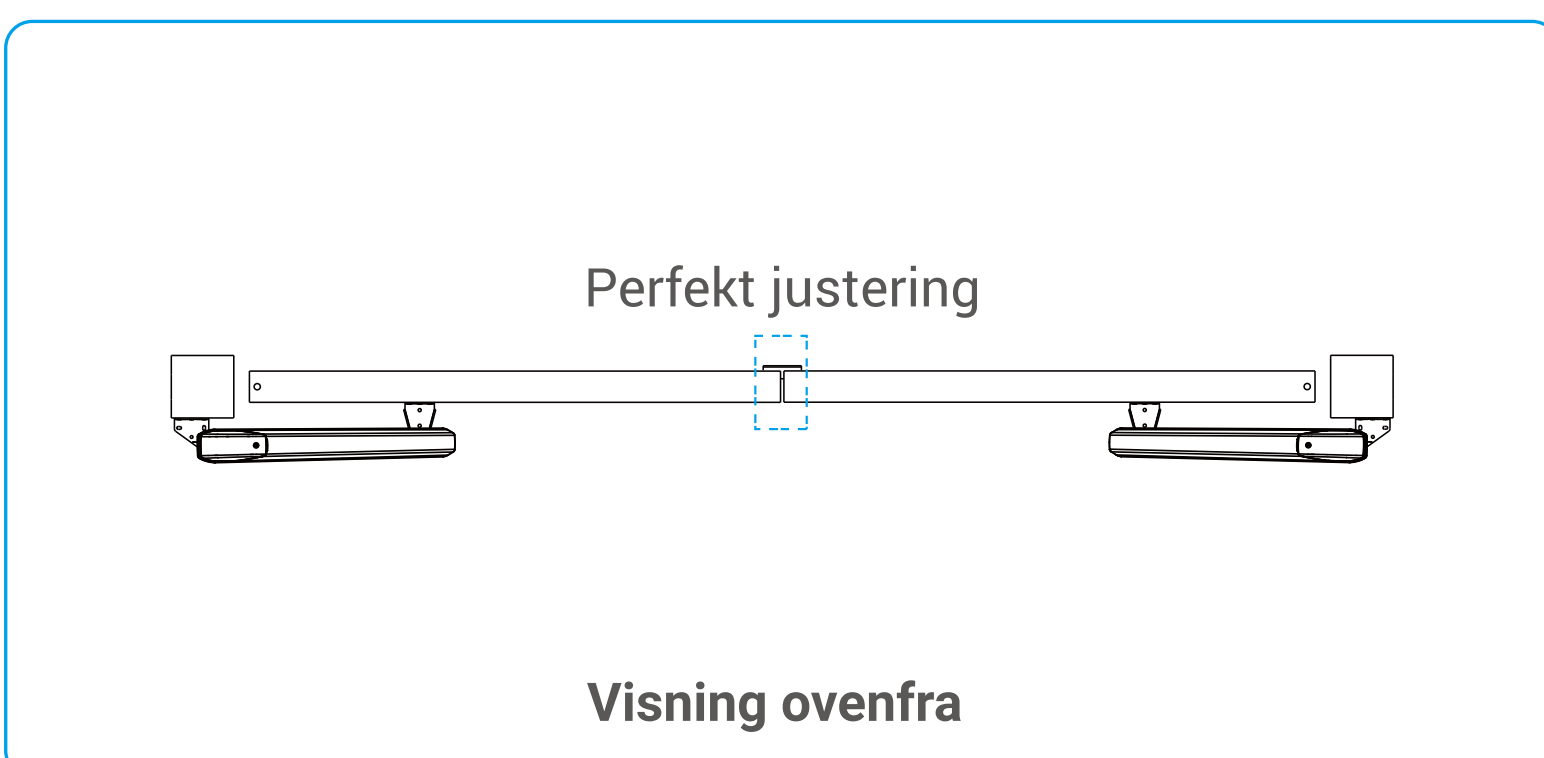
3. Skyv forsiktig den løsnede stoppblokken for åpningen mot søylefestebarketten til den ikke kan bevege seg lenger.

4. Stram festeskruen til stoppblokken for åpningen.



### Juster lukke stoppblokk

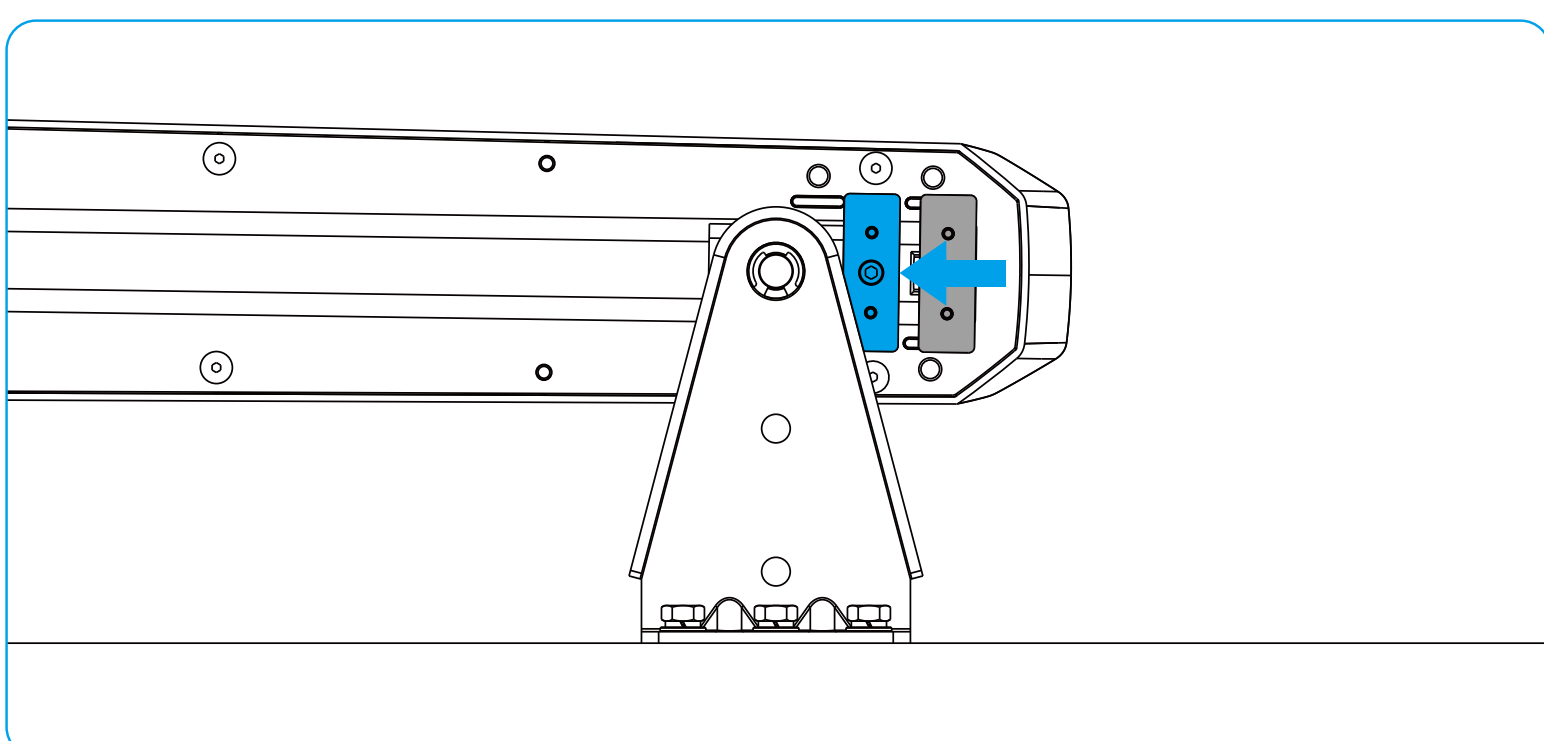
1. Lukk porten helt, og sørg for at de to portbladene er perfekt justert.



2. Skyv stoppblokken mot sylindren for å koble tennene fra de på sylindren.

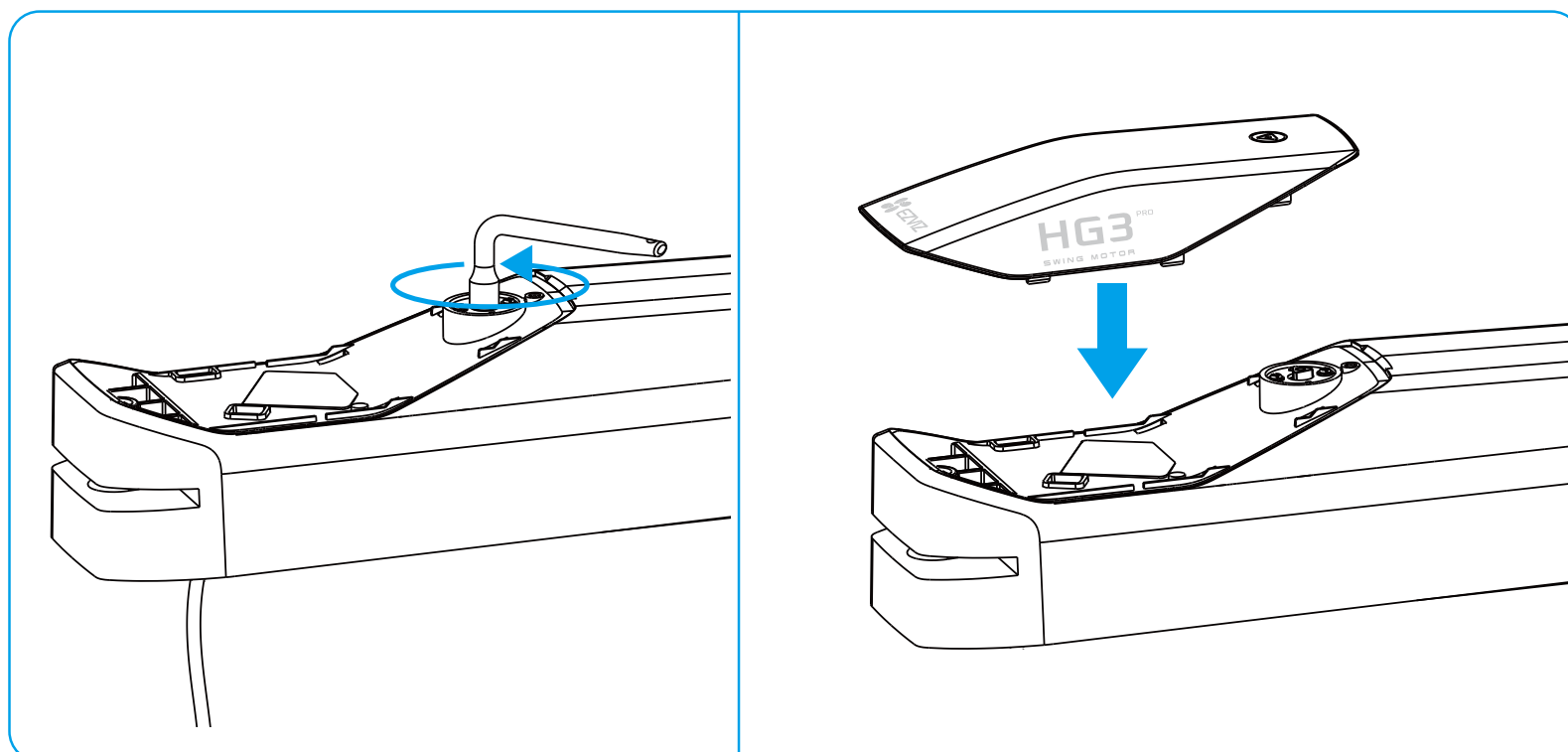
3. Skyv sakte stoppblokken for lukking mot portens festebrett til den ikke kan bevege seg lenger.

4. Stram festeskruen til stoppblokken.



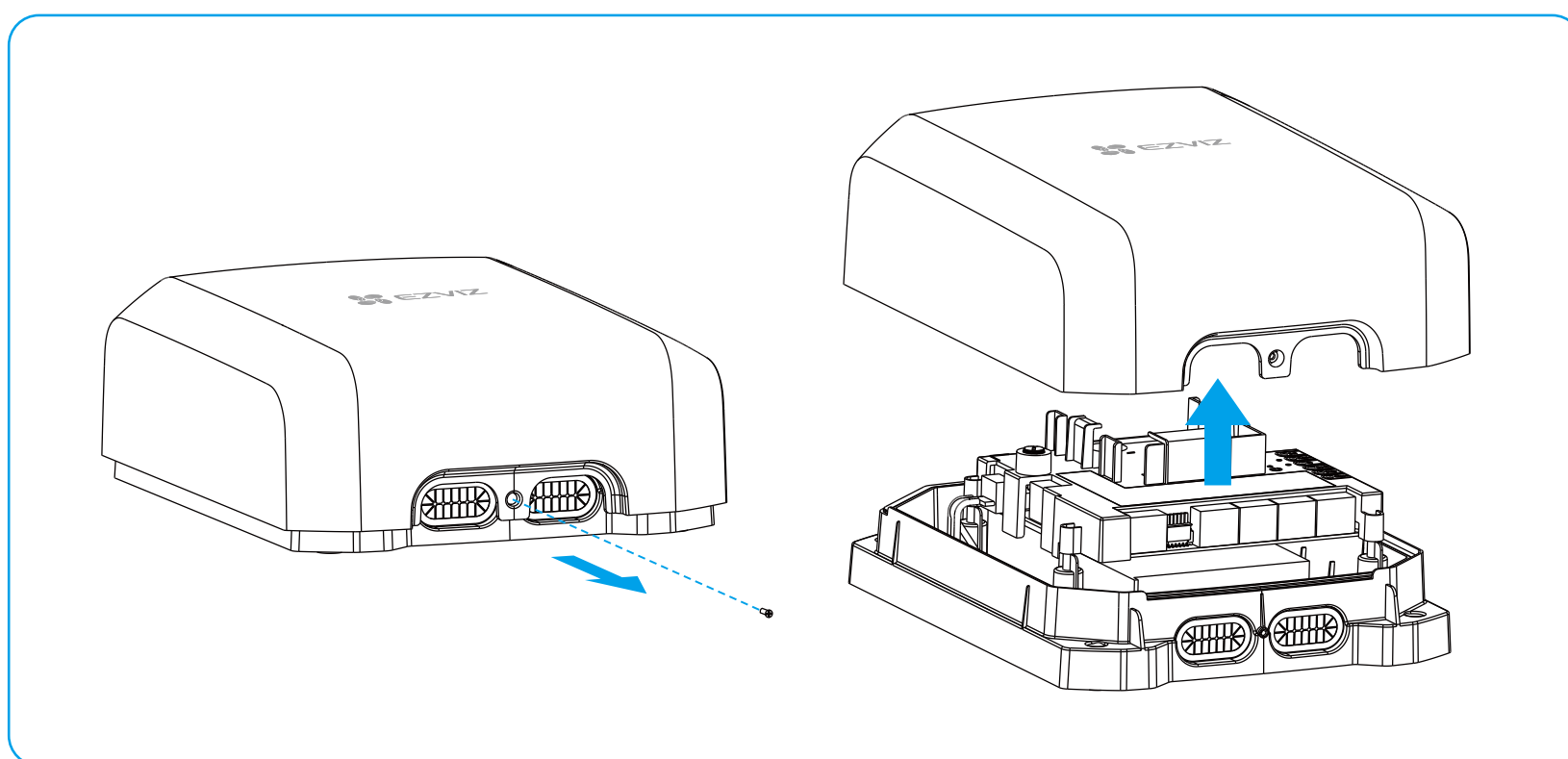
## 7. Lås sylindren

1. Sett inn nøkkelen (inkludert i verktøysettet) i nøkkelhullet og vri nøkkelen mot klokken 180 grader for å låse.
2. Sett dekselet tilbake på sylindren.

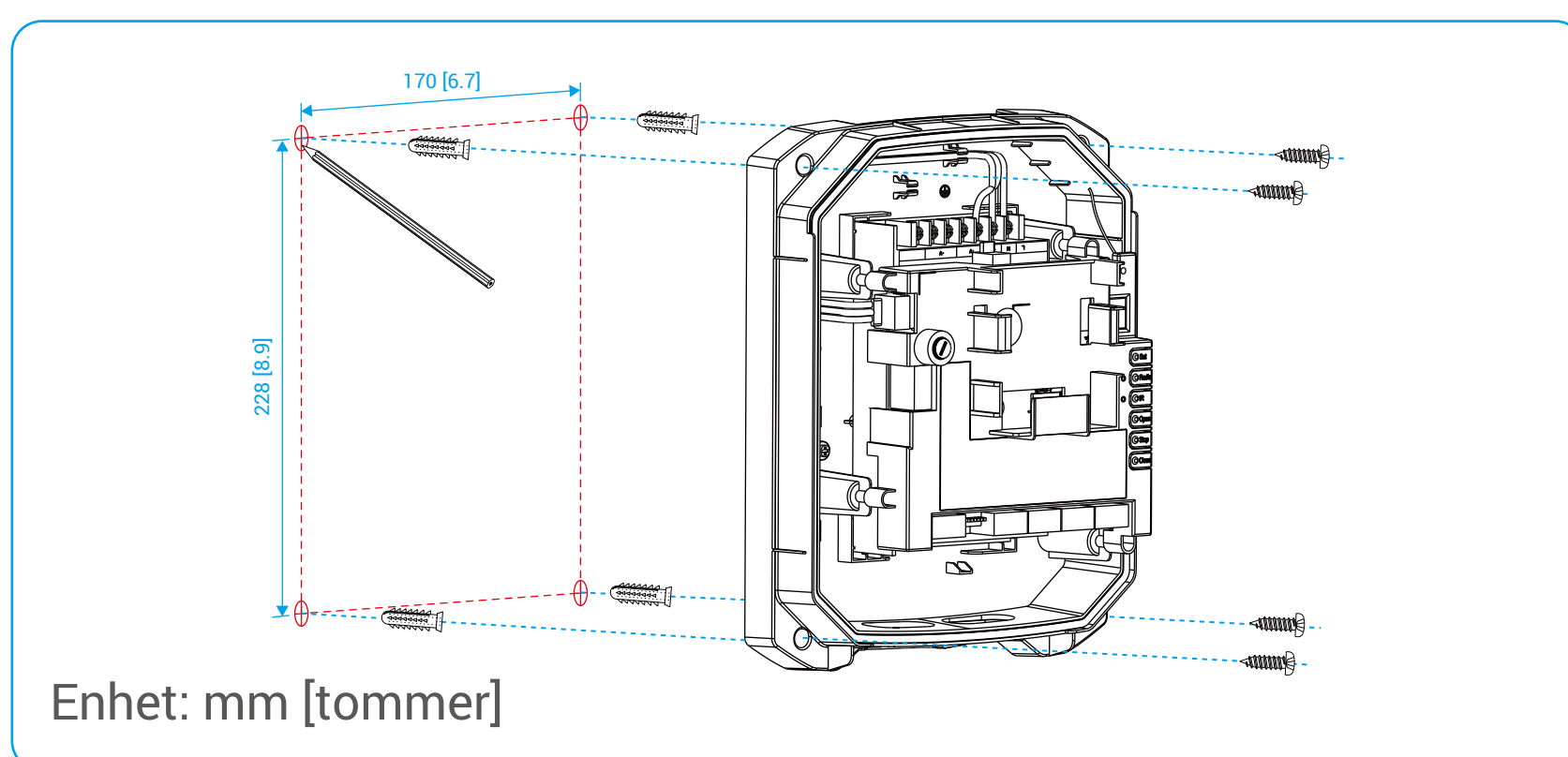


## 8. Installer kontrollenhet

1. Bruk en skrutrekker for å fjerne skruene fra bunnen av kontrollenheten og ta av dekselet.



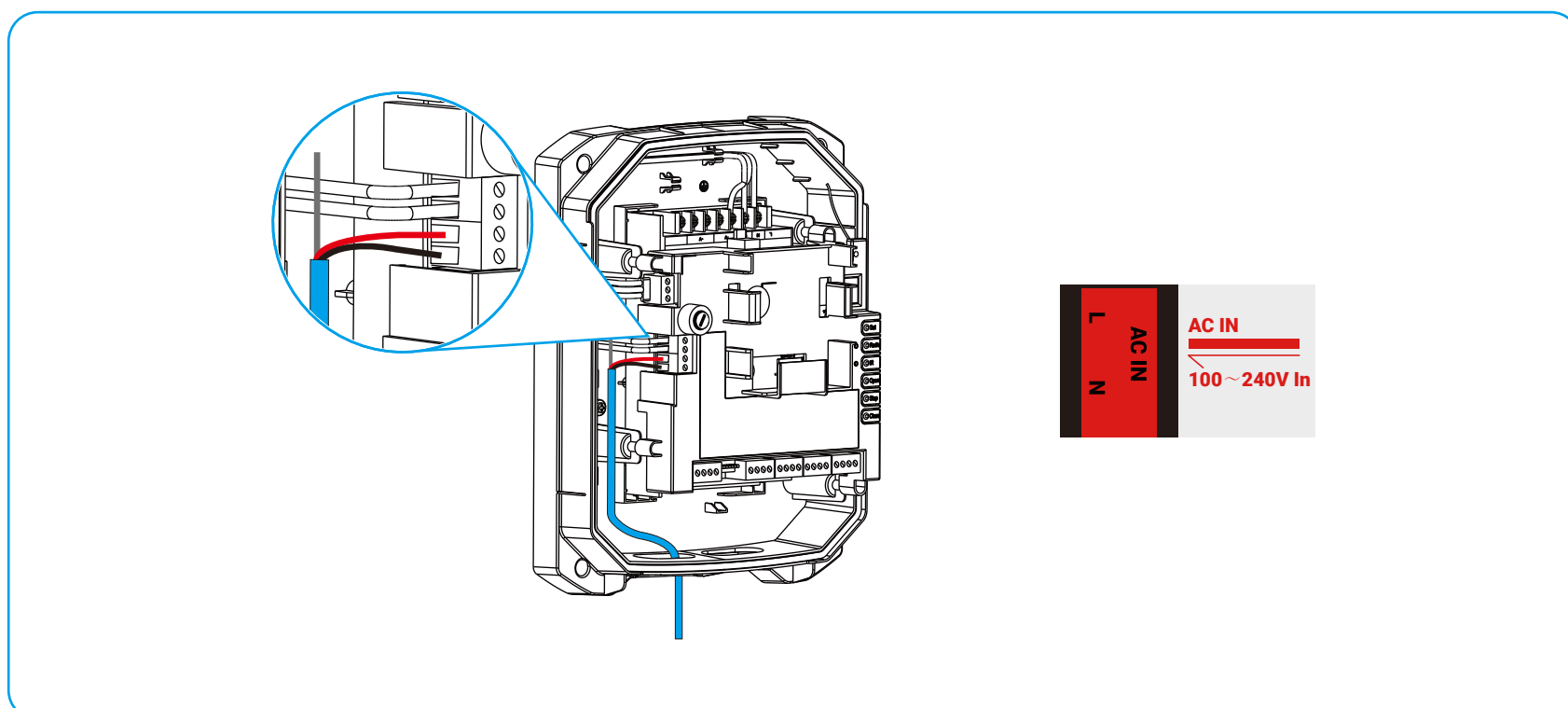
2. Med henvisning til dimensjonene i figuren, bruk en blyant til å markere en rektangulær ramme på veggen på ønsket installasjonsposisjon. Merk borepunktene i de fire hjørnene av rammen og fortsett med å bore hullene.
3. Fest kontrollenheten til veggen med ankere og skruer.



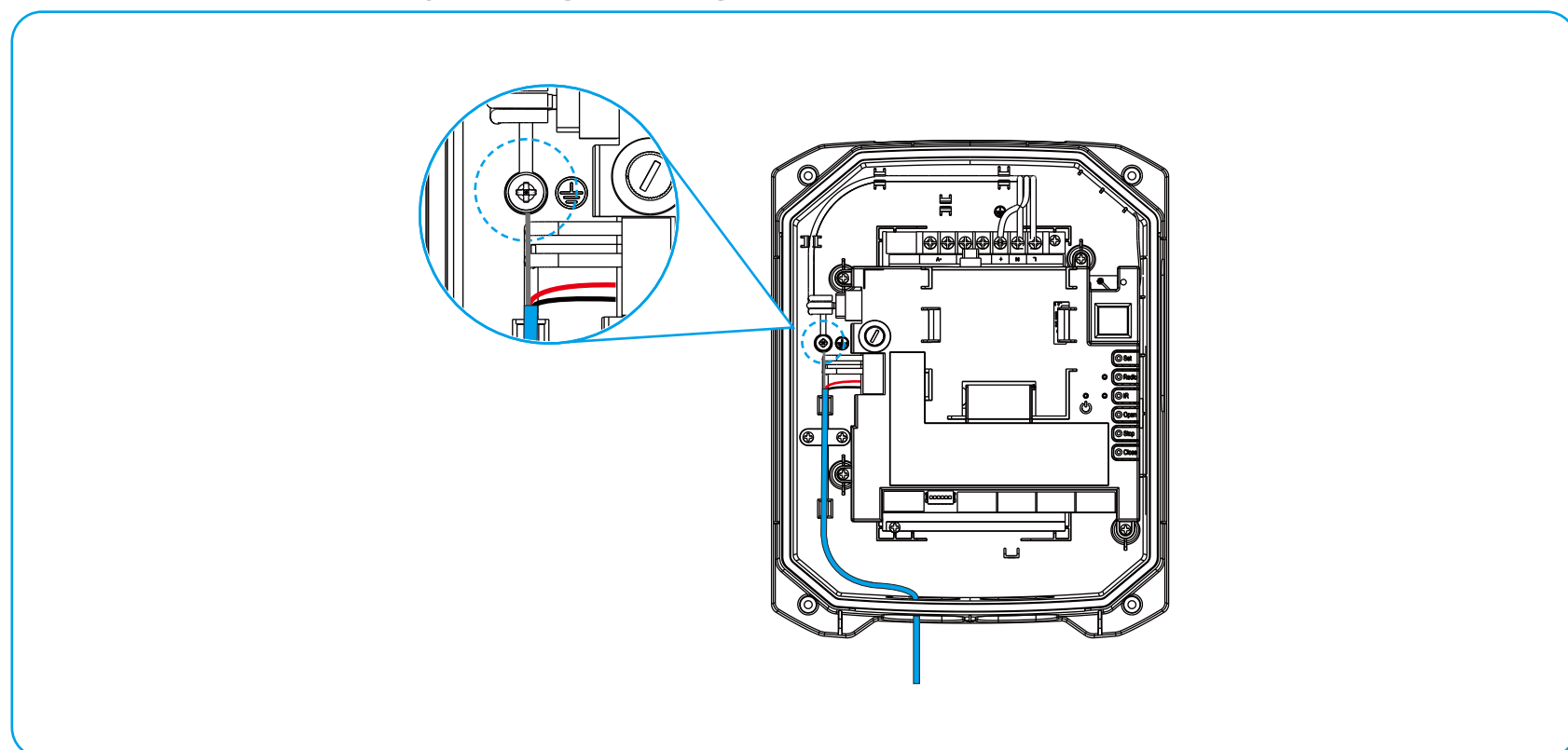
## 9. Koble til strømkabelen

- ⚠ • Portåpneren krever en strømkabel (med plugg, ikke inkludert) for å koble til en ekstern strømkilde, eller må kobles til en dobbel strømbryter som er i samsvar med EN 60664-1.
- Pass på å åpne strømbryteren som skal brukes til portåpneren først.

1. Koble faseledningen (rød ledning i figuren) til L-grensesnittet og nøytralledningen (svart ledning i figuren) til N-grensesnittet (se klistremerket på kontrollenheten, som vist nedenfor).

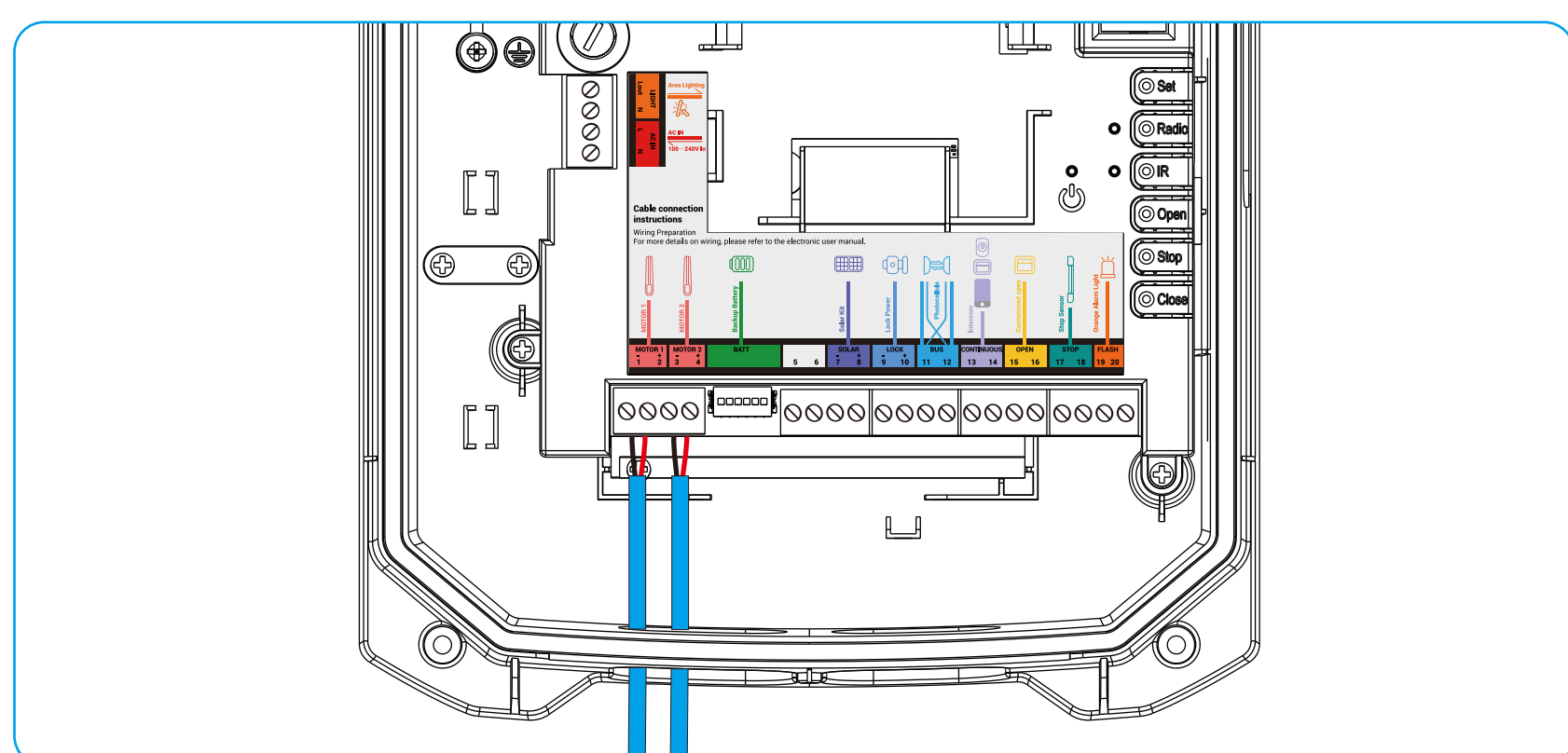


2. Koble jordledningen (ikke inkludert) til jordingsstangen.
  - a. Løsne skruen på jordingsstangen.
  - b. Koble jordledningen til jordingsstangens skruer.
  - c. Stram skruen på jordingsstangen.



## 10. Koble til sylindren

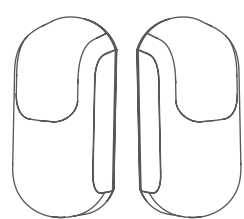
1. Løsne de fire skruene på terminalene 1 og 2 ("MOTOR 1"), 3 og 4 ("MOTOR 2") på kontrollenheten.
2. Sett de to ledningene fra sylindren inn i terminalene 1 og 2, 3 og 4 hver for seg.
  - i • Sørg for å koble sylindren ved hovedporten til MOTOR 1.
  - Rød ledning til positiv, svart ledning til negativ.
  - Sylindren leveres med en strømkabel. Hvis det er behov for en forlengelse, må kablet (kjøpes separat) som brukes, minst oppfylle 60227 IEC 52-standarden.
3. Stram skruene tilbake på de fire terminalene.



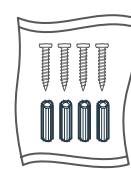
# Installer fotocellene

Basert på utsendelse av infrarøde stråler brukes fotocellene til å oppdage passering av en person eller et kjøretøy gjennom porten for å forhindre skade eller skade under portlukking. Å bryte fotocelle-strålen skal få porten til å stoppe umiddelbart.

## 1. Komponenter som kreves

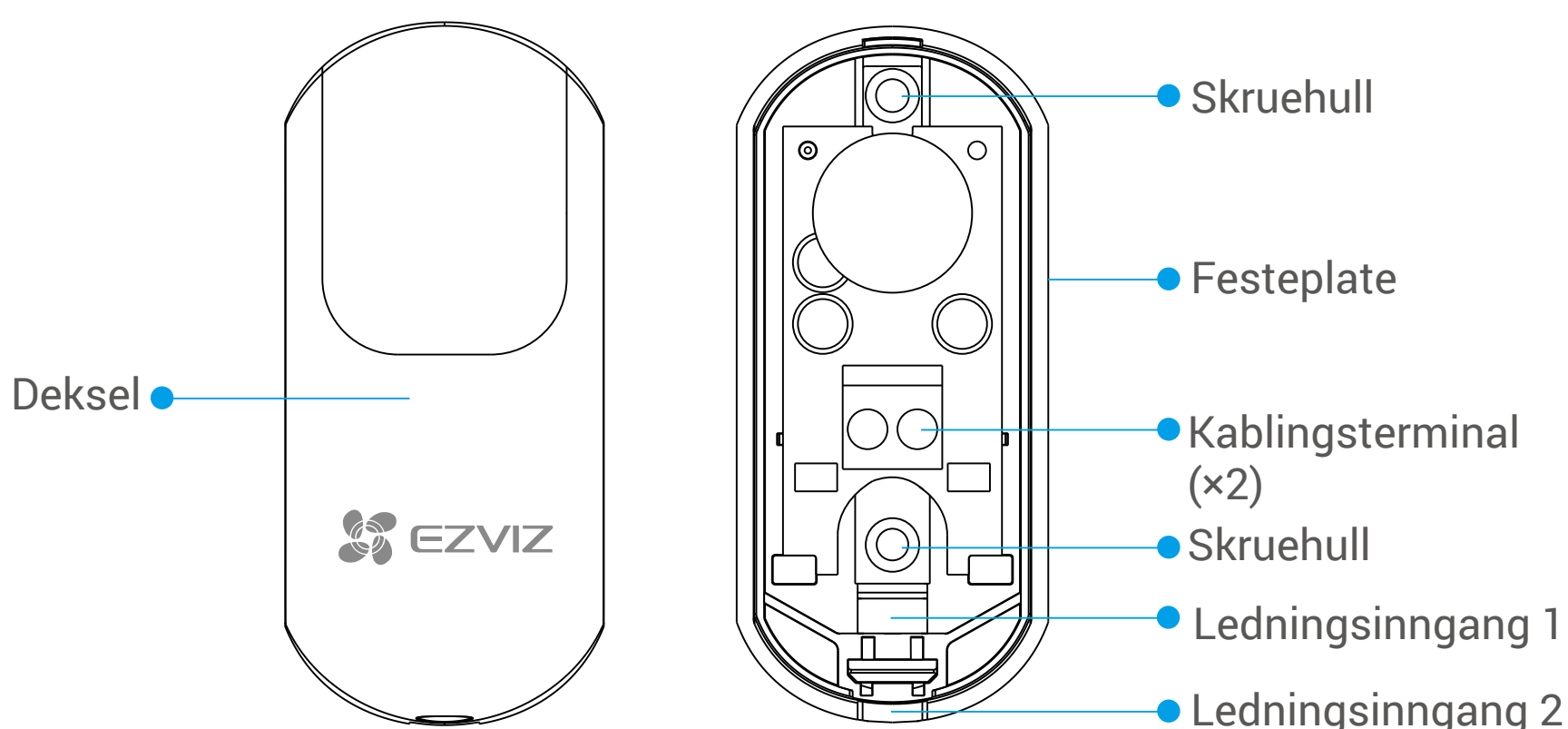


Fotocelle (x2)



Skruesett (x1)

## 2. Grunnleggende om fotoceller



## 3. Installasjonsprosedyre

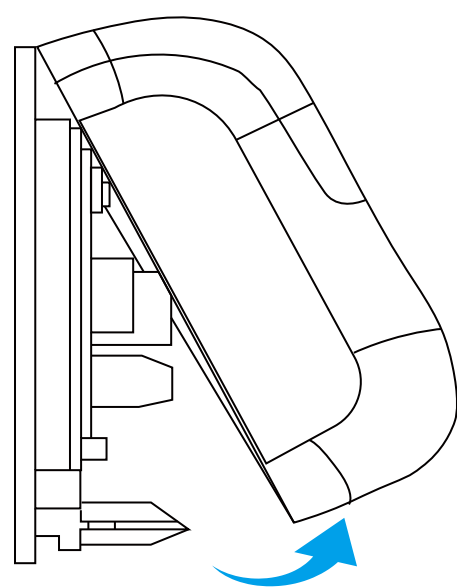
- Installer ikke fotokellene på ustabile overflater.
- Hvis du installerer fotoceller der det er direkte lysstråler eller sollyset, bør det iverksettes tiltak for å beskytte de interne optiske komponentene i fotocellene mot lysstrålene eller sollyset.
- Fotocellen RX bør kun motta lysstråler sendt ut av fotocellen TX. Ikke rett infrarøde lysstråler sendt ut av andre detektorer mot fotocellen RX.
- Pass på å installere de to fotocellene på samme og riktig høyde (anbefalt høyde: 0,5 meter over bakken).
- Anbefalt horisontal avstand mellom fotocellene: 3–8 m.
- To par fotoceller kan installeres som maksimum. Ikke installer to TX-er (eller RX-er) på samme side.

### Forberedelse

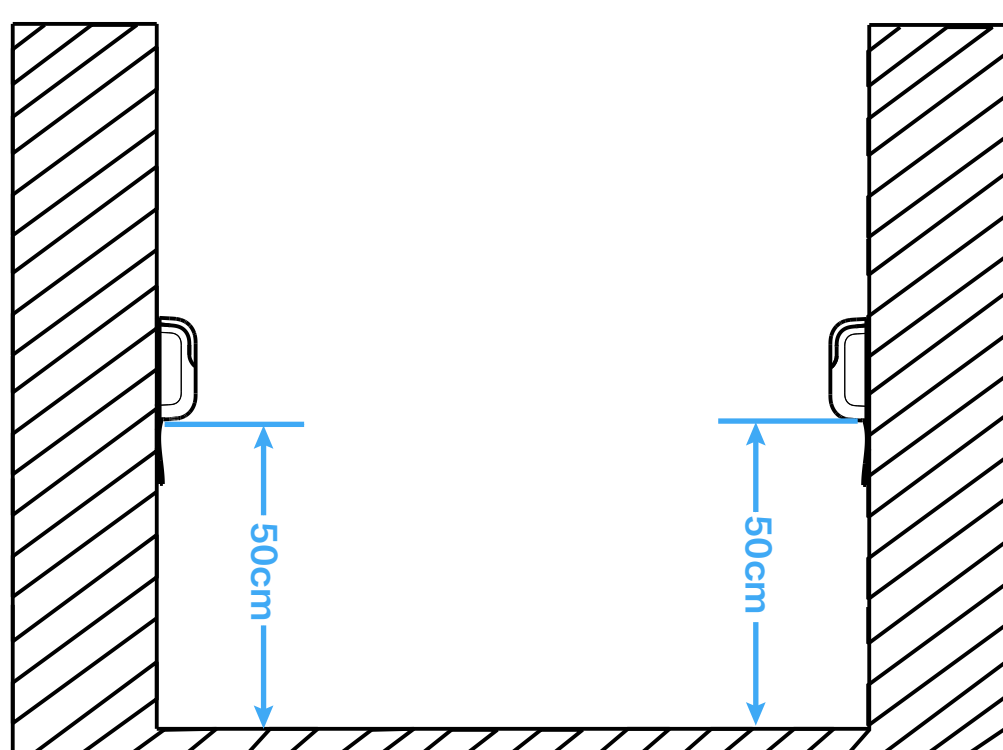
1. Hvis det er installert eksisterende fotoceller på søylen, fjern dem først. Ledningene kan beholdes for bruk.
2. Sørg for at miljøet oppfyller installasjonskravet. Bruk et målebånd for å hjelpe med å finne en passende installasjonsplassering på søylen. Det anbefales at fotocellene installeres i en høyde på omtrent 50 cm over bakken, og fotocellene kan installeres enten inne i porten eller utenfor porten på søylen.
3. Ett par fotoceller er inkludert i pakken. De to fotocellene bør installeres på begge stolpene separat, uten spesifikke krav til hvilken stolpe TX eller RX skal installeres på.
4. Hver fotocelle krever to ledninger for tilkobling til portåpneren. Hvis det er fire skjulte ledninger, velg to av dem.

## Installer fotocellene

1. Ta fotocellen (TX eller RX) ut av esken. Løsne skruen på undersiden av dekselet med en skrutrekker. (Oppbevar skruen riktig.)

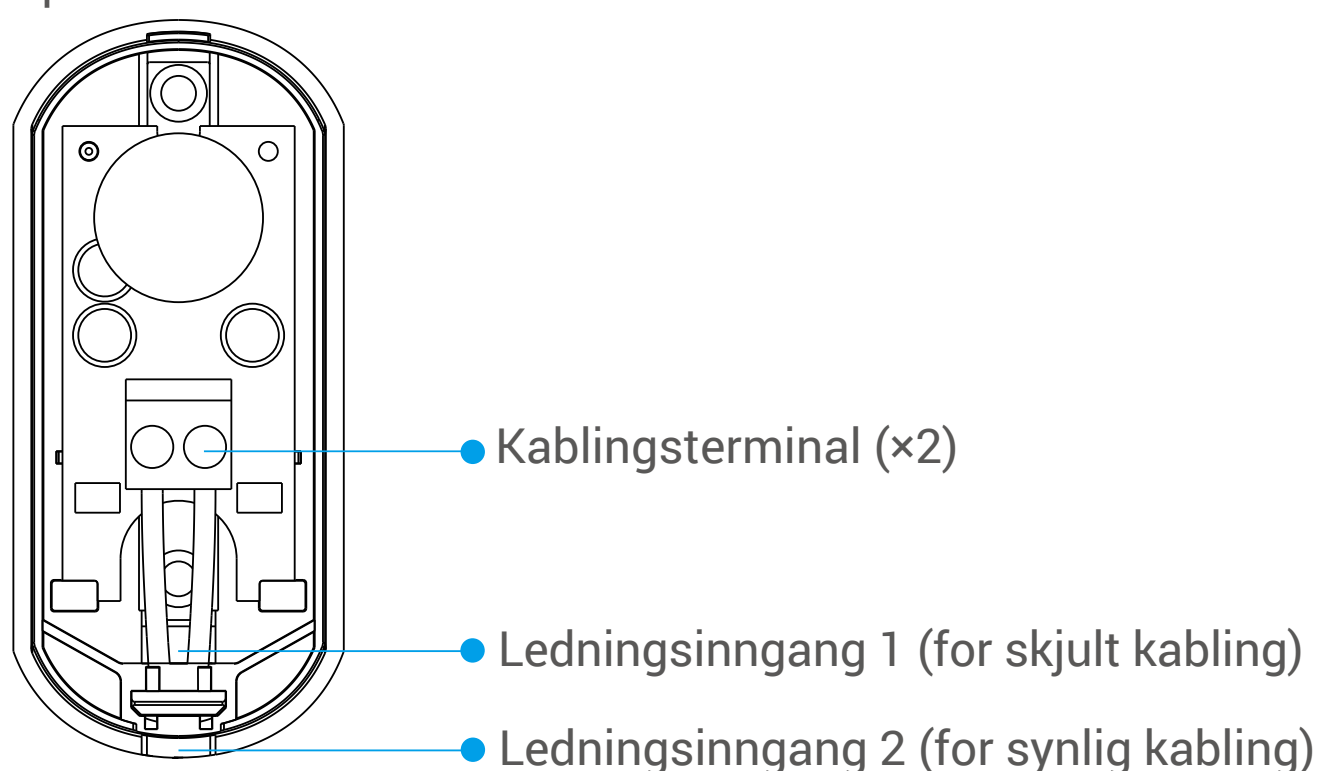


2. Ta tak i den nedre delen av dekselet og vipp det oppover for å skille dekselet fra bunnplaten.
3. Bruk bunnplaten og et målebånd for å velge en passende installasjons plassering på søylen. Det anbefales at plasseringen bør være på en høyde på omtrent 50 cm over bakken (som vist nedenfor).



**i** **Fotocellene kan installeres enten inne i porten eller utenfor porten på søylen.**

4. Bruk en markør for å markere to forankringspunkter i henhold til de to skruehullene på bunnplaten.
5. Fjern bunnplaten og bruk et bor til å bore to hull (boreddybde: 25-30 mm) på de to forankringspunktene.
6. Koble ledninger.
  - a. Løsne de to skruene på tilkoblingsterminalene.
  - b. Før to ledninger gjennom ledningsinngang 1 (hvis du bruker skjult ledningsføring) eller ledningsinngang 2 (hvis du bruker synlig ledningsføring) og sett dem inn i ledningsterminalene separat.

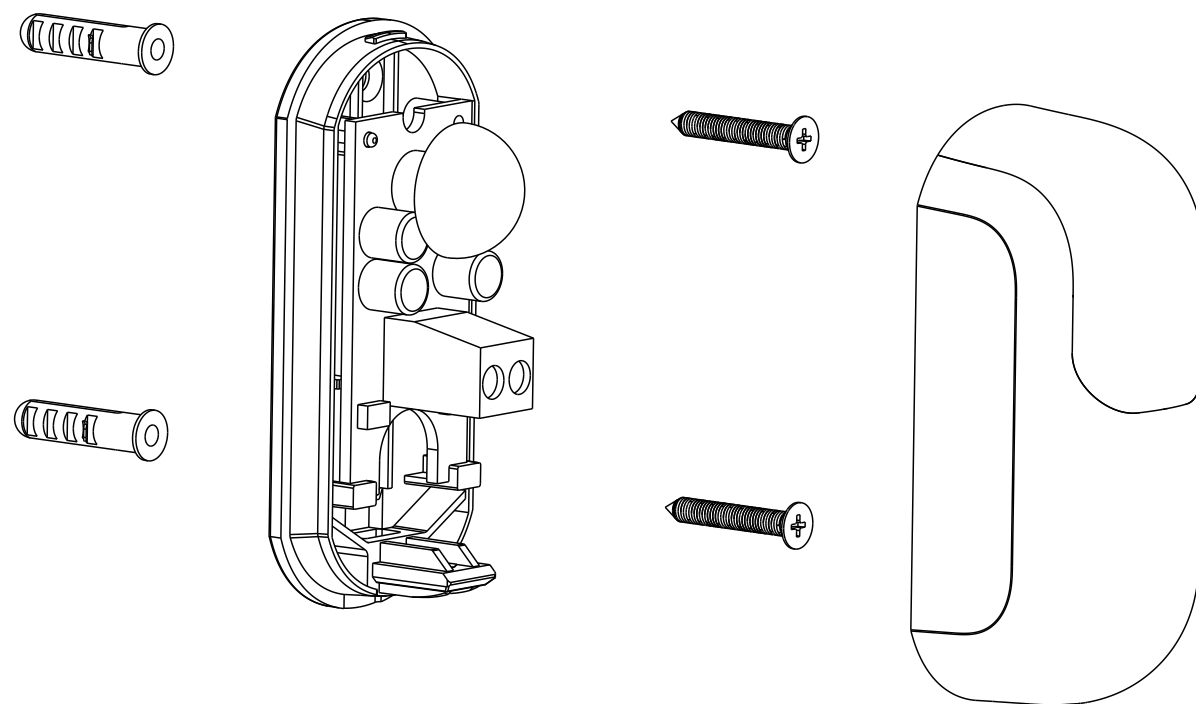


- c. Stram de to skruene tilbake på ledningsterminalene.

**i** • De to ledningsterminalene på bunnplaten er polaritetsuavhengige.  
• Sørg for at skruene er strammet ordentlig og at ledningene ikke faller av.  
• Vær forsiktig så du ikke kortslutter de to ledningene.

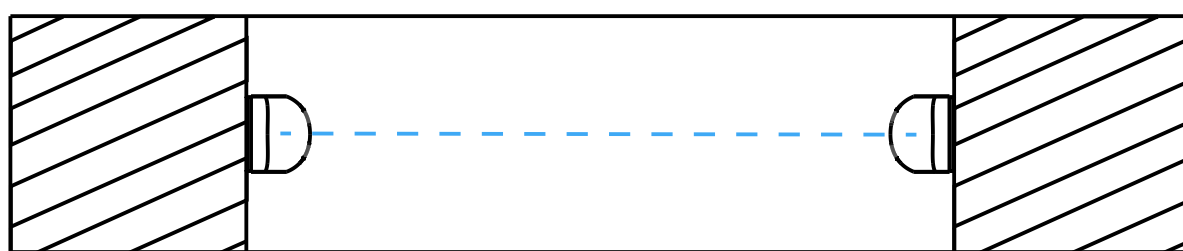
7. Sett inn to ankere i hullene på søylen og slå dem bare inn i hullene.
8. Juster de to skruehullene på bunnplaten med de to hullene på søylen og fest

to skruer i skruehullene.



9. Installer dekkelet på bunnplaten (ovenfra og ned) og stram skruen (løsnet i trinn 1) på bunnen av dekkelet.

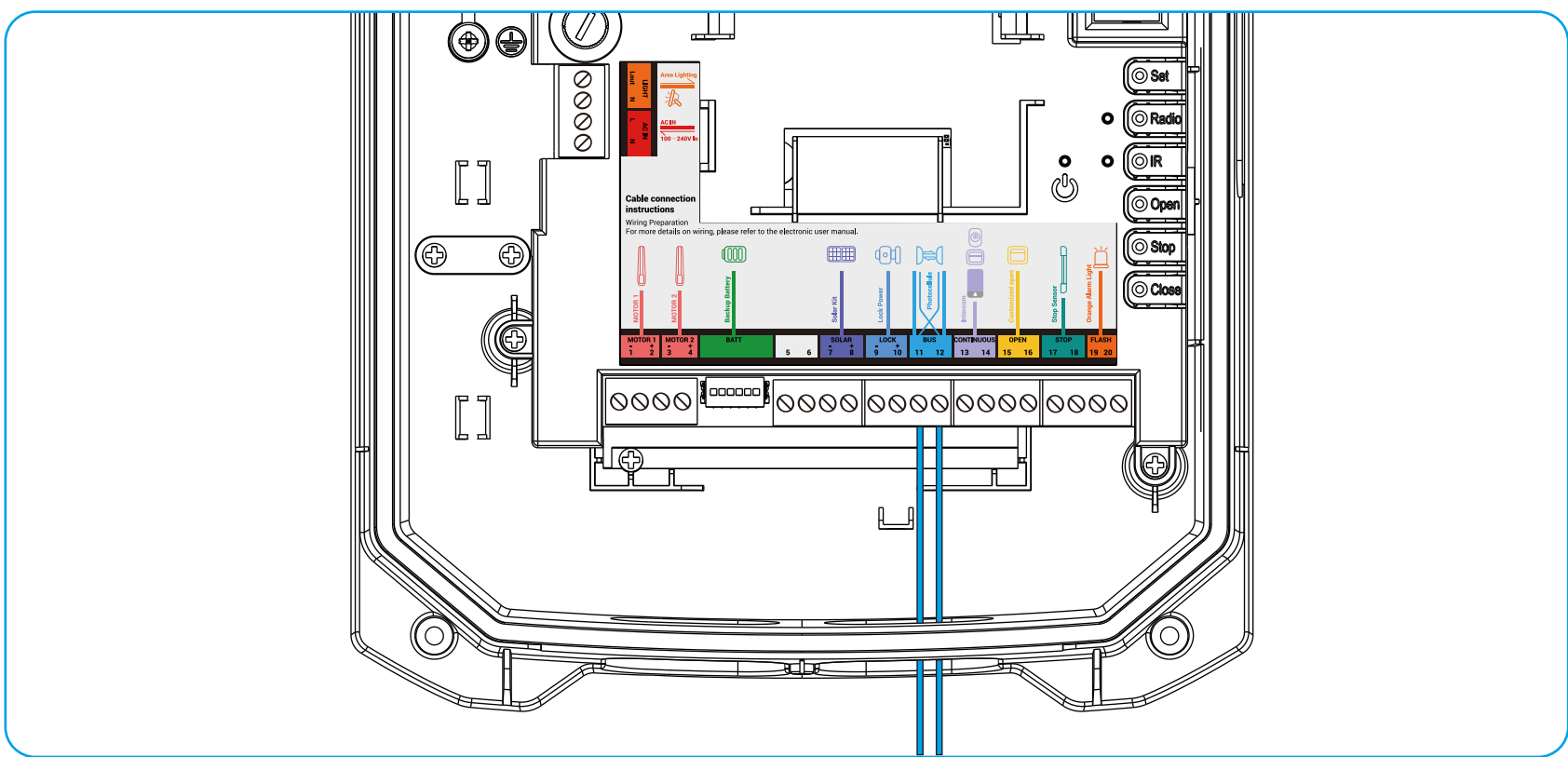
Etter at én fotocelle er installert, gjenta trinnene ovenfor for å installere den andre fotocellen, og sørg for at de to fotocellene er festet i samme høyde og at de to fotocellene er justert som vist nedenfor.



Visning ovenfra

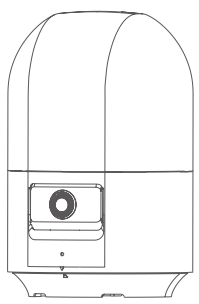
### Ledninger på portåpneren

1. Løsne de to skruene på terminalene 11 og 12 ("BUS") på kontrollenheten.
2. Sett de to ledningene fra én fotocelle inn i terminalene 11 og 12.
- i** • Ikke sett de to ledningene inn i samme terminal.  
• Sørg for at skruene er strammet ordentlig og at ledningene ikke faller av.  
• Vær forsiktig så du ikke kortslutter de to ledningene til samme fotocelle.
3. Sett de to ledningene fra den andre fotocellen inn i terminalene 11 og 12.
4. Stram skruene tilbake på de to terminalene.
5. Bruk en kabelstrips for å feste ledningene i kabelholderen.

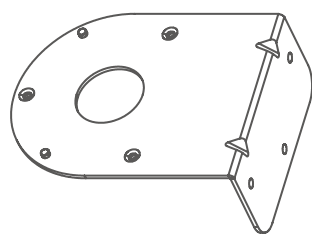


# Installer alarmlys kamera

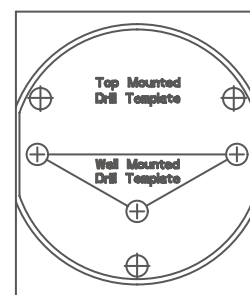
## 1. Komponenter som kreves



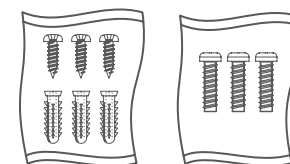
Alarmlys kamera (x1)



Veggbrakett (x1)

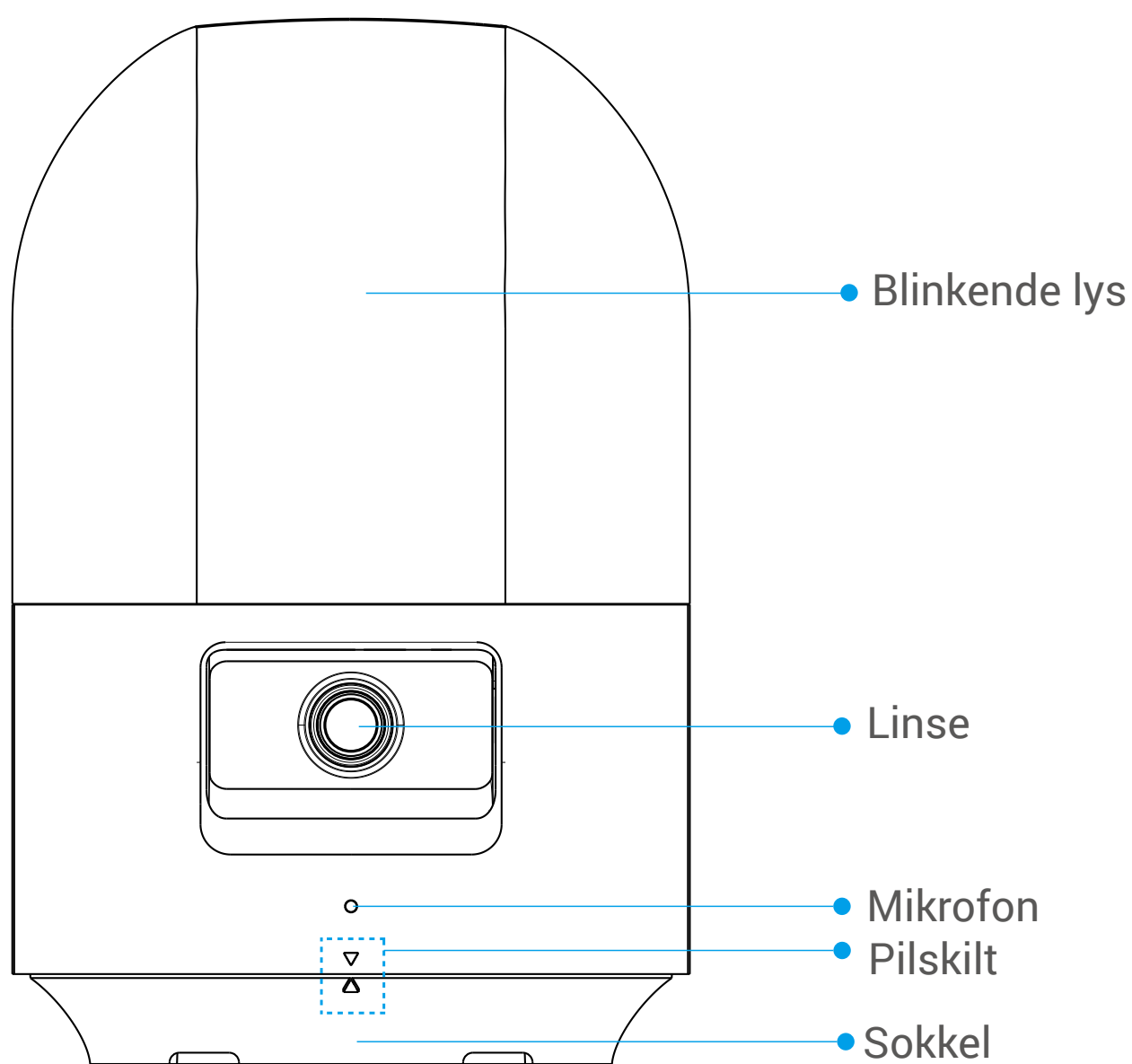


Boremal (x1)

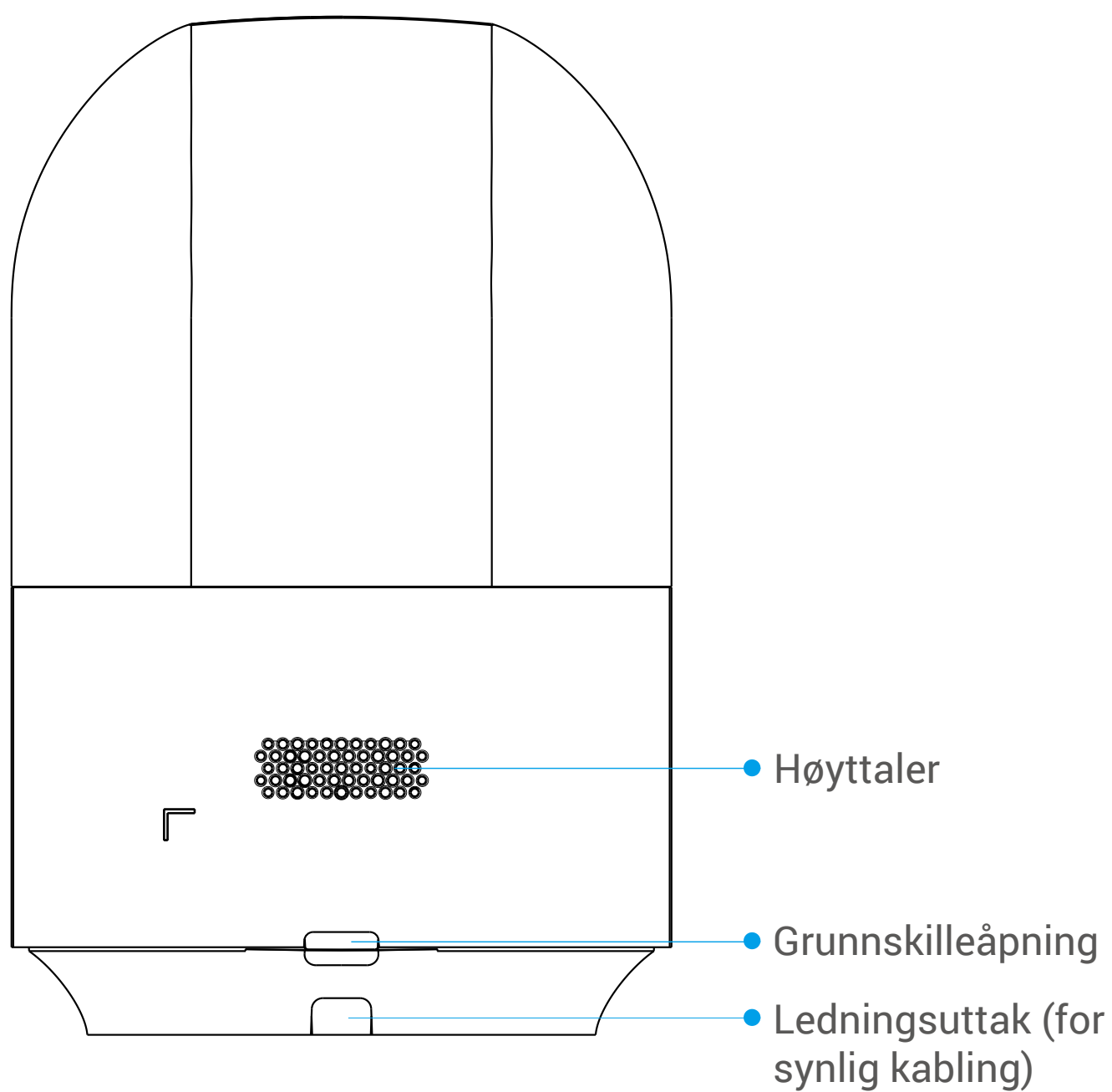


Skruesett (x2)

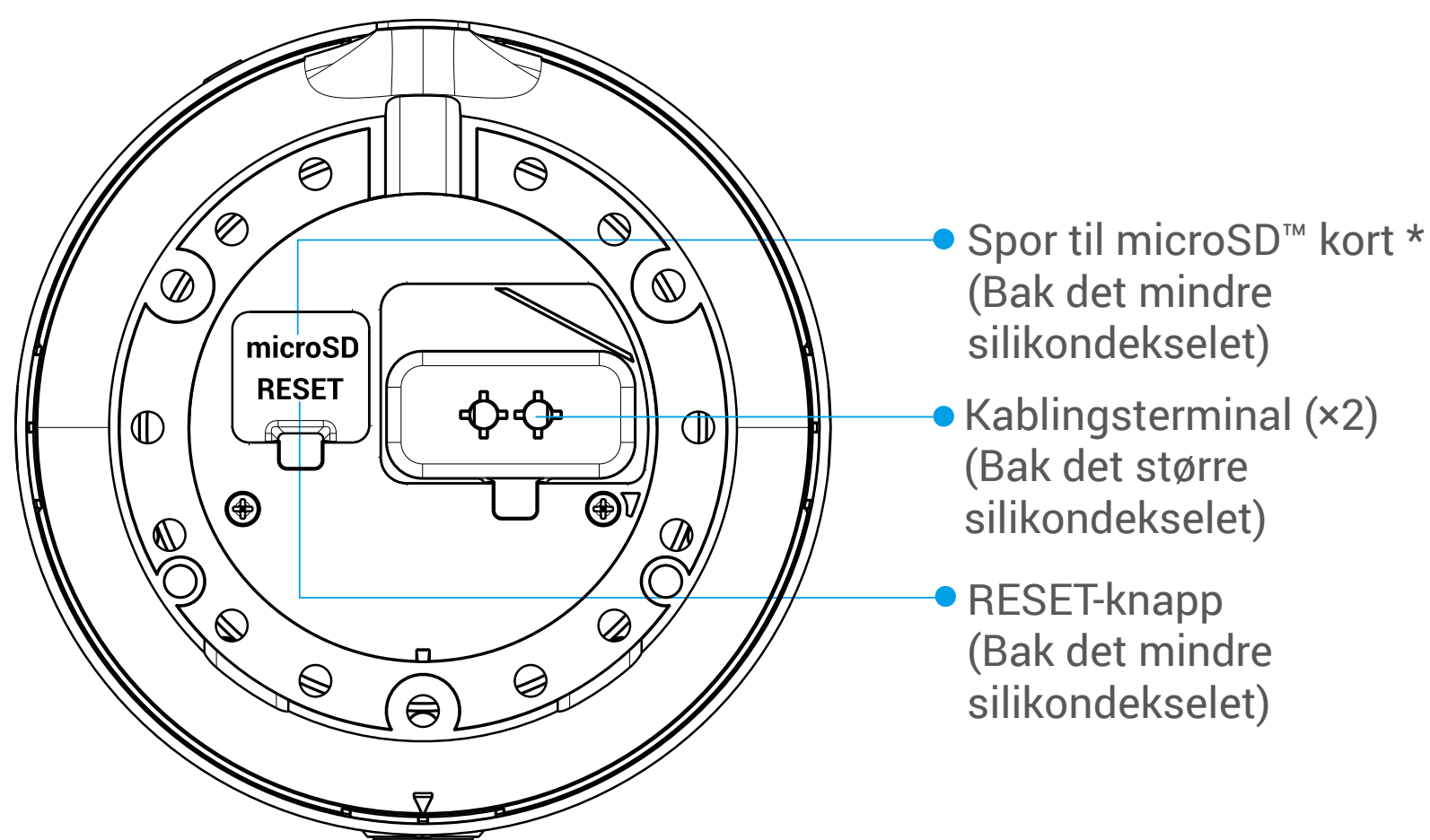
## 2. Grunnleggende om alarmlys kamera



Frontvisning



Bakre visning



**Bunnvisning**

Navn	Beskrivelse
Spør til microSD™ kort	Sett inn et microSD™ kort (selges separat) i sporet. Formater kortet med EZVIZ-appen før du bruker det. Anbefalt kompatibilitet: Klasse 10, minimum plass 16GB, maksimum plass 512GB.
RESET-knapp	Med kameraet slått på, hold inne i omtrent fire sekunder, så blir alle parameterne tilbakestilt til standardinnstillingene.

### 3. Installasjonsprosedyre

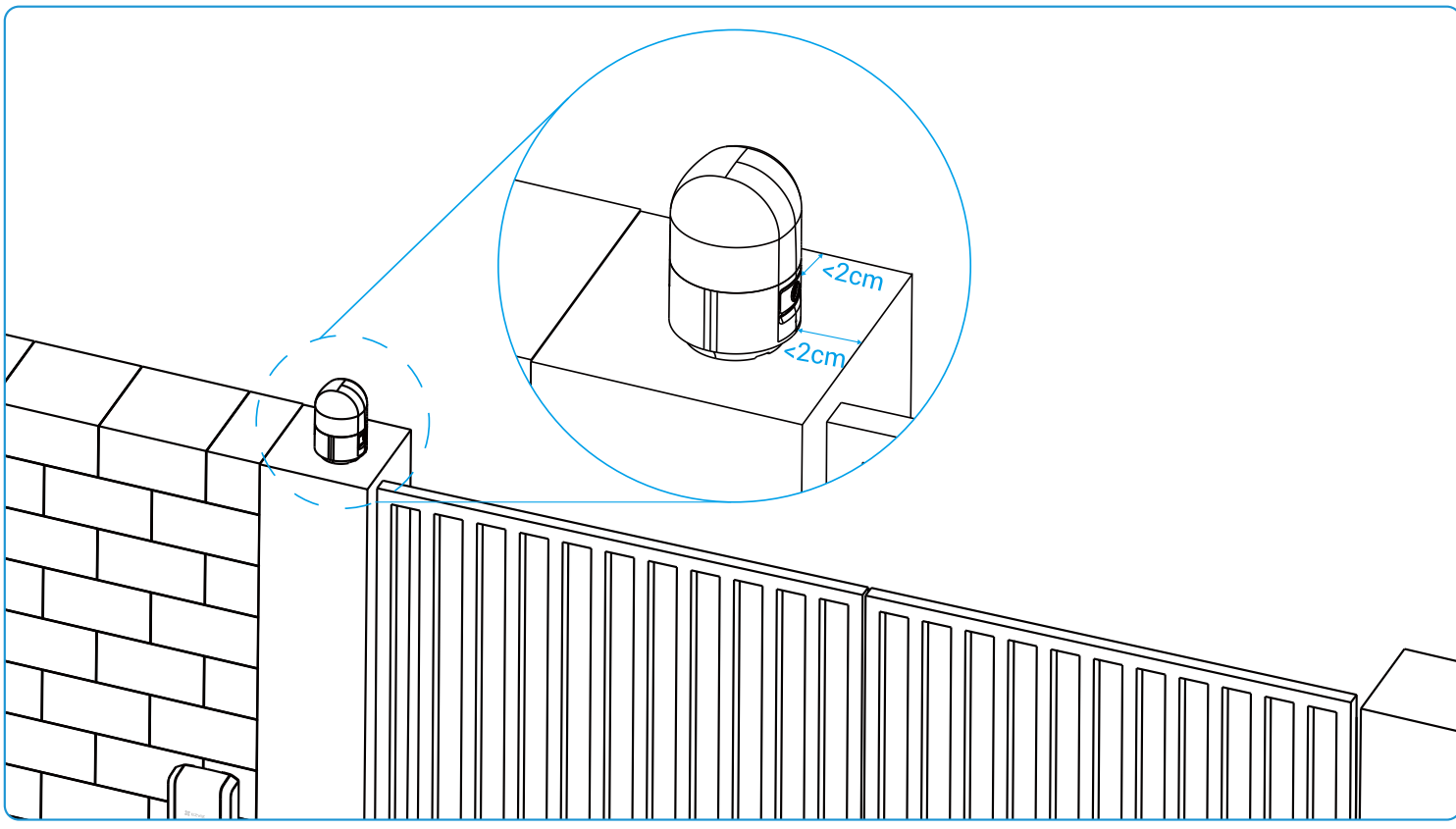
- i** • Det anbefales å installere alarmlyskameraet på samme side som hovedporten.
- For å sikre gode live-visningseffekter, installer alarmlyskameraet så nær den trådløse repeateren som mulig, uten vegger eller metallhindringer imellom.
- Det anbefales å installere alarmlyskameraet på en høyde av 2 m. Å installere kameraet for høyt eller for lavt kan føre til blindsoner og påvirke overvåkingsytelsen.

#### Forberedelse

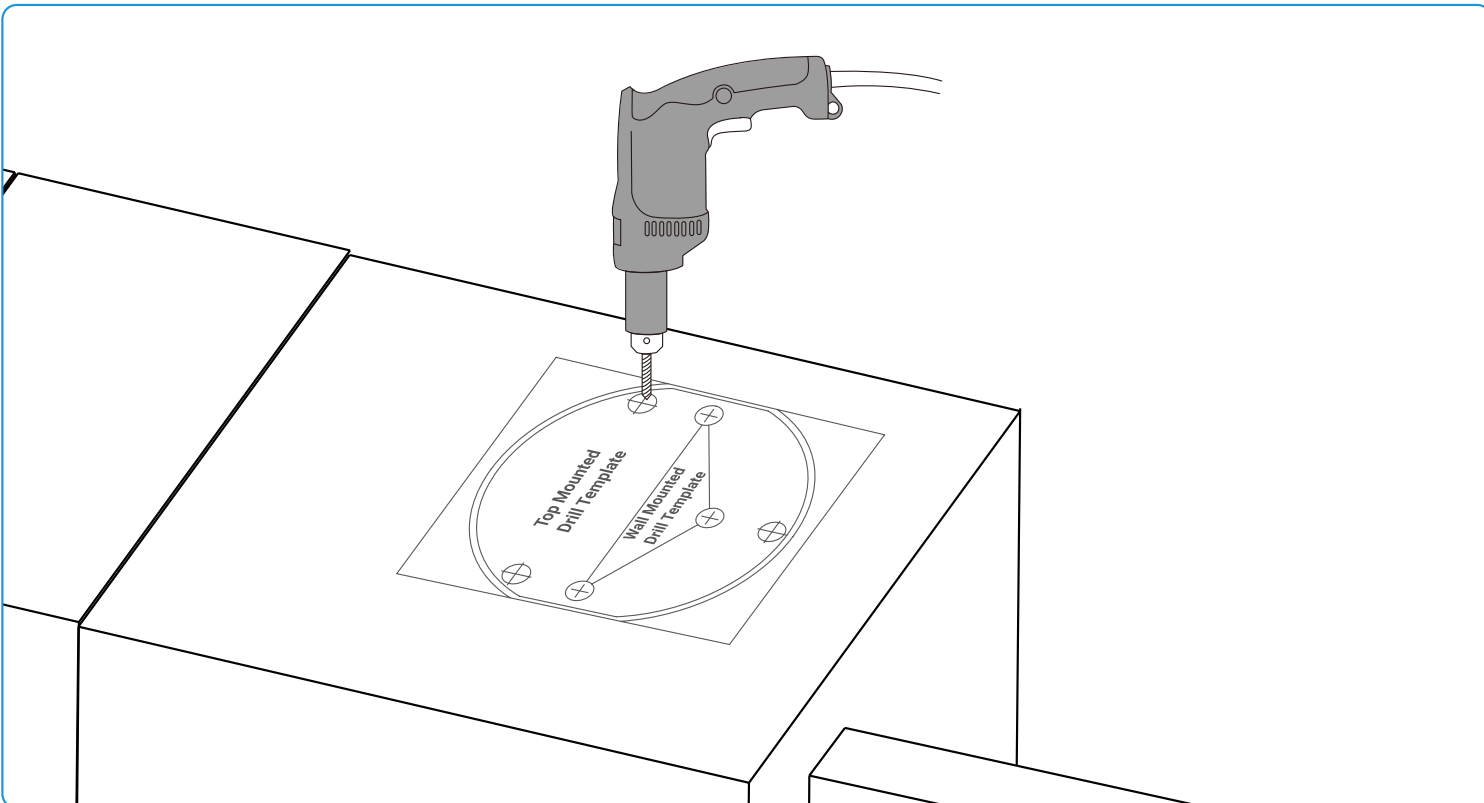
1. Hvis det er installert et eksisterende alarmlyskamera på søylen, fjern det først. Ledningene kan beholdes for bruk.
2. Alarmlyskameraet krever to ledninger for tilkobling til portåpneren. Hvis det ikke er noen ledninger, vennligst bor hull og klargjør ledningene først.
3. Ta en titt rundt søylen og velg et ideelt installasjonssted for alarmlyskameraet (enten på veggen eller på toppen av søylen) for å sikre at kameraet får et godt overvåkingsperspektiv etter installasjon.
4. Det anbefales å installere alarmlyskameraet på toppen av søylen (toppmontering), fordi kameraet kan få et bredere overvåkingsperspektiv samt sterkere trådløs ytelse.
5. Overvåkingsperspektivet til alarmlyskameraet kan påvirkes av faktorer som høyden på søyletoppen og vinkelen på toppflatens helning.
6. Velg mellom toppmontering og veggmontering basert på strukturen til porten og søylene.

#### Toppmontering

1. Velg en passende installasjons plassering på toppen av søylen og fest boremalen (sørg for at installasjonsområdet er rent og flatt).
- i** • Sørg for at avstanden mellom linsen på alarmlyskameraet og stolpekantene er mindre enn 2 cm; ellers kan det oppstå en blind sone i overvåkingsvisningen.
  - Det anbefales at søylen ikke bør være høyere enn 2,5 m.

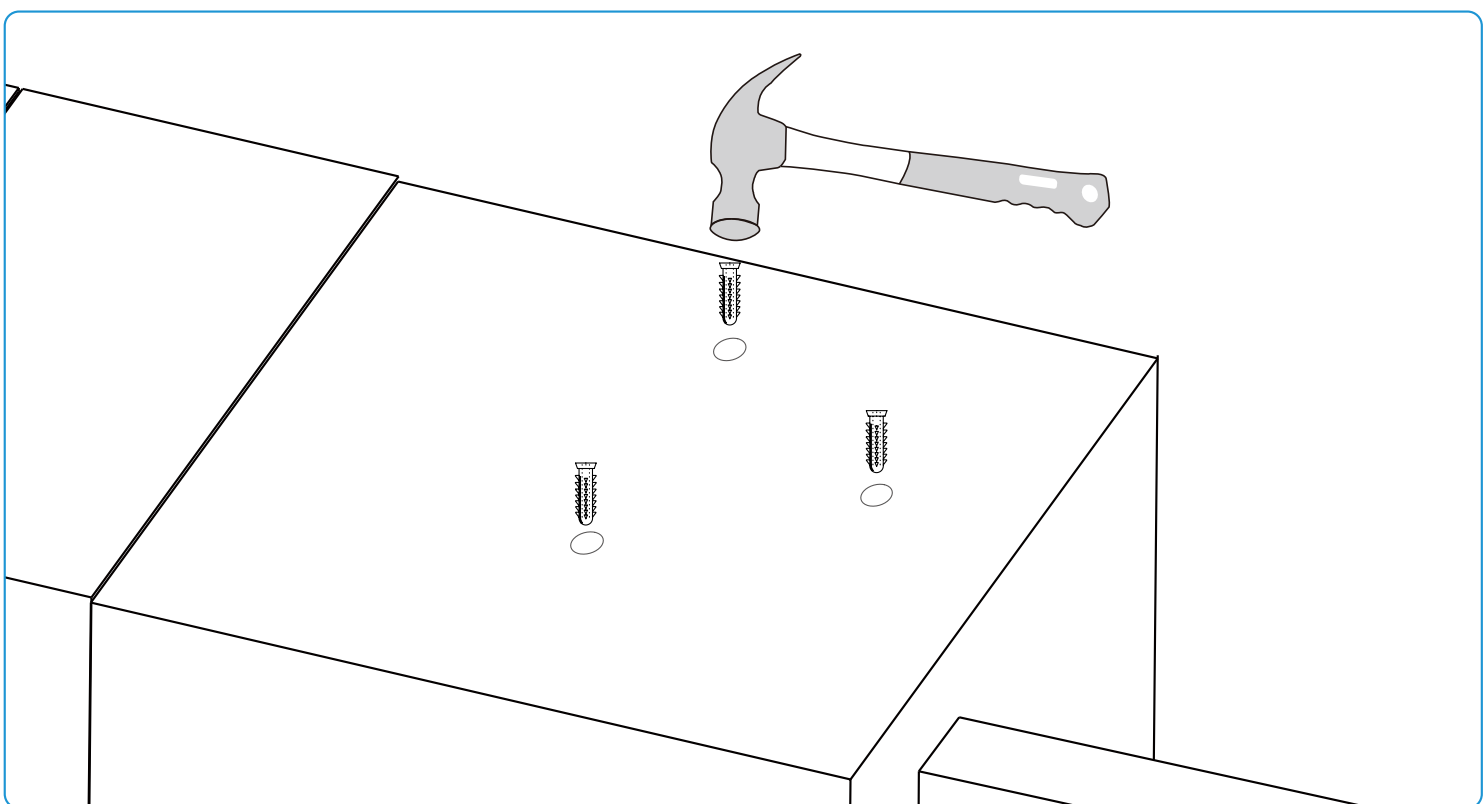


2. Bruk en bor (5,5 mm diameter) til å bore hull i henhold til de tre punktene langs sirkelen på boremalen (boreddybde: ca. 25 mm).

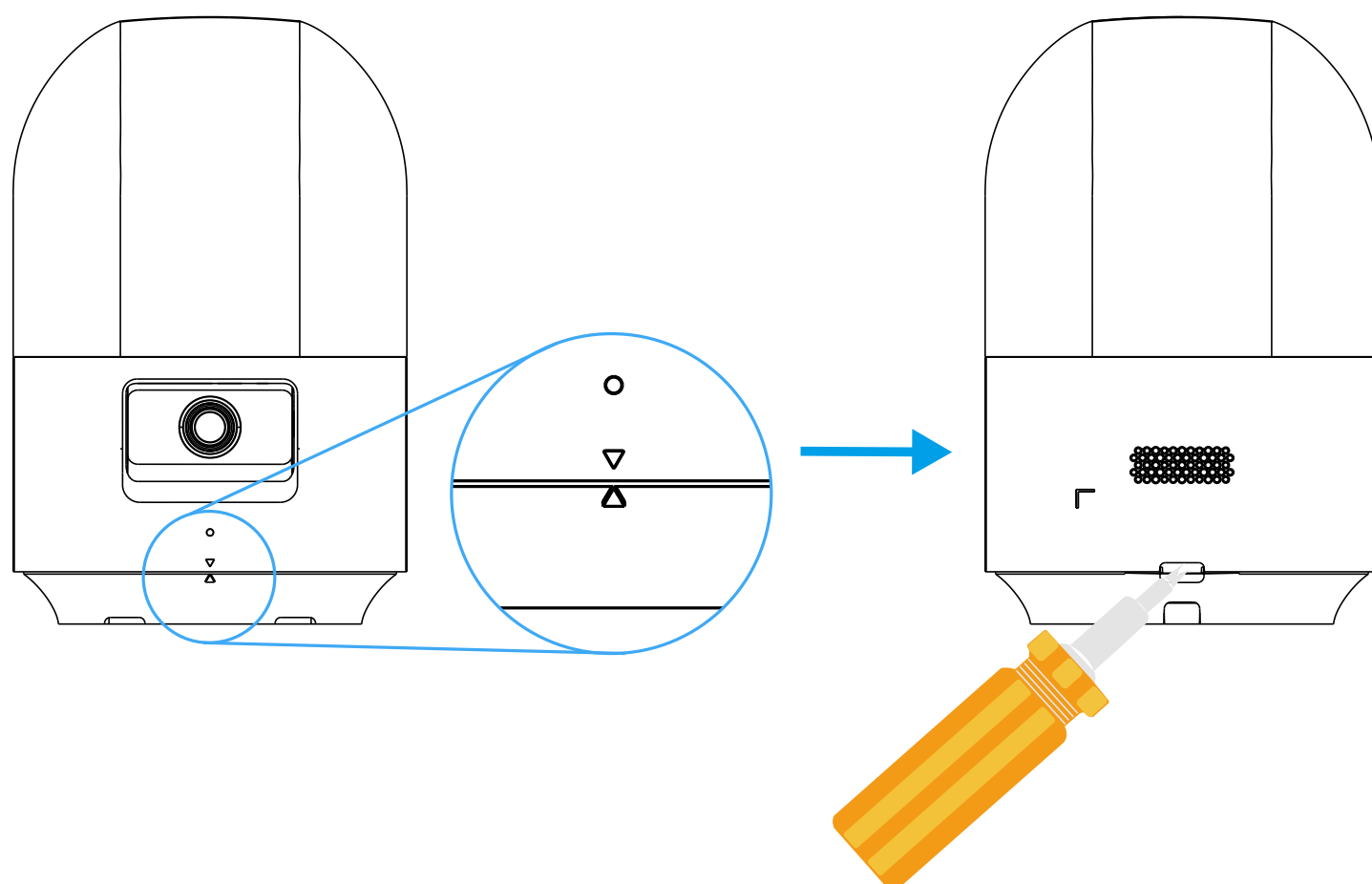


- i** Sørg for at den stumpe vinkelen på den indre trekanten på boremalen peker i samme retning som linsen på alarmlyskameraet vil vende (som angitt av pilen i figuren).

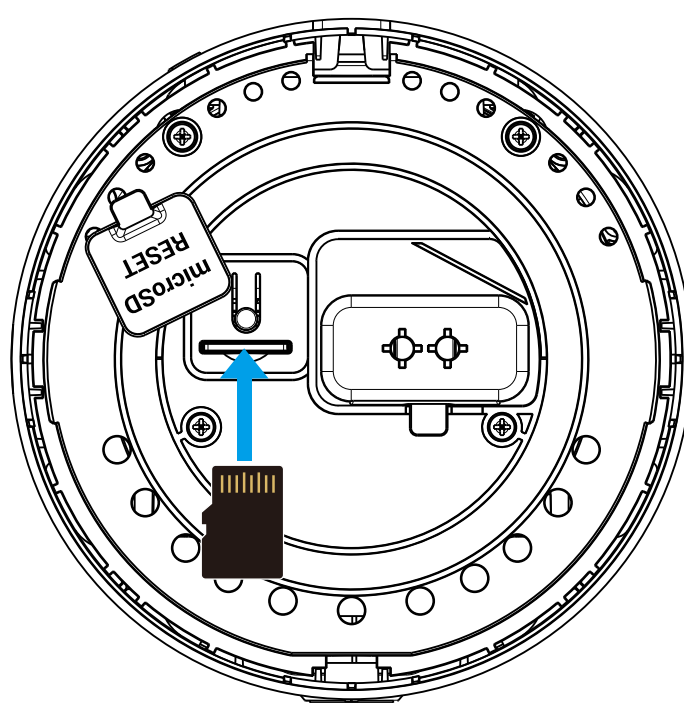
3. Fjern boremalen, sett ankere i hullene, og slå dem forsiktig inn i hullene.



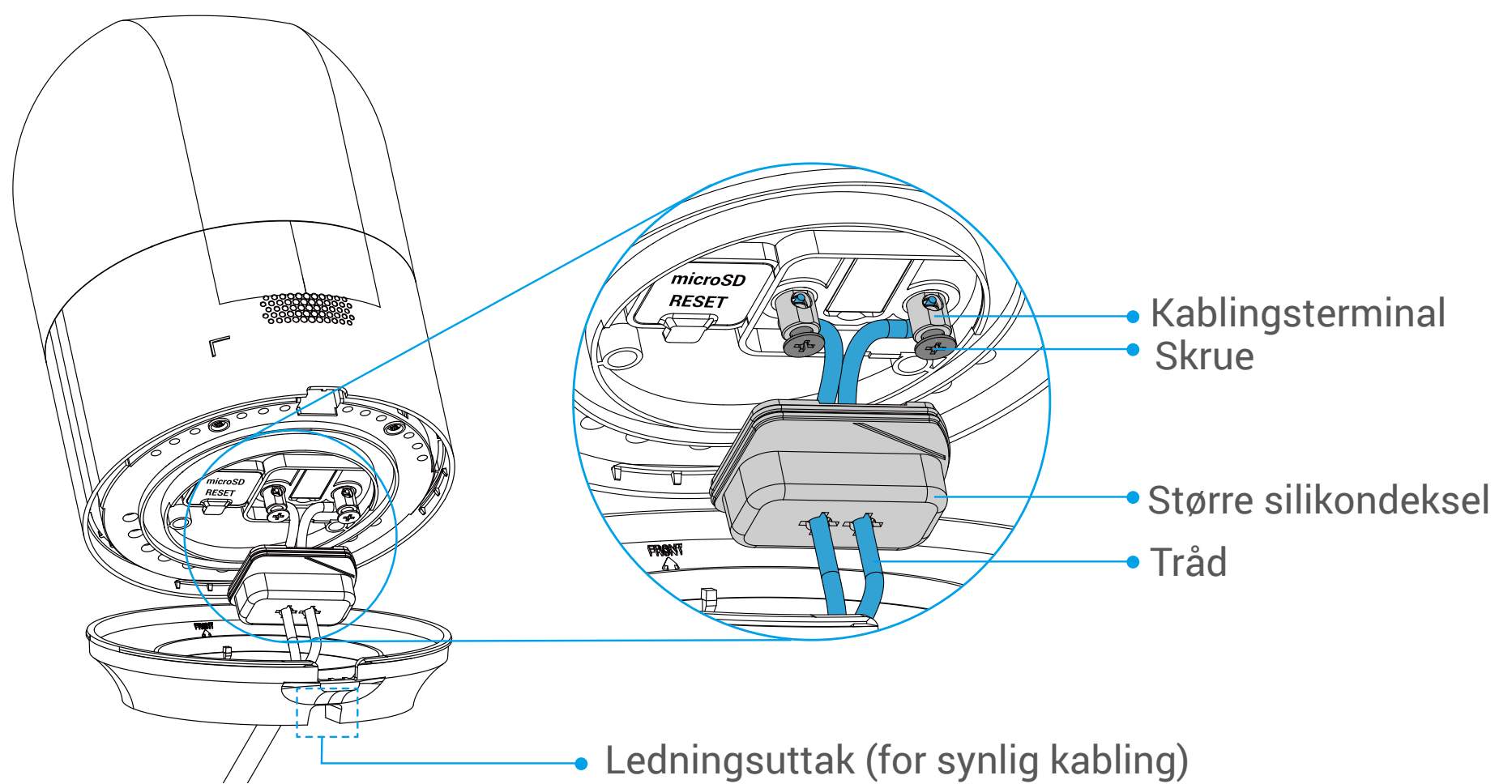
4. Juster piltegnet på kamerahuset med piltegnet på kamerabasen, og bruk en skrutrekker for å skille basen fra alarmlyskameraet (fra åpningen for basesplitting).



5. Åpne det mindre silikondekselet på bunnen av kamerahuset, sett inn et microSD™ kort (selges separat) i kortsporet, og sett deretter dekselet tilbake på.

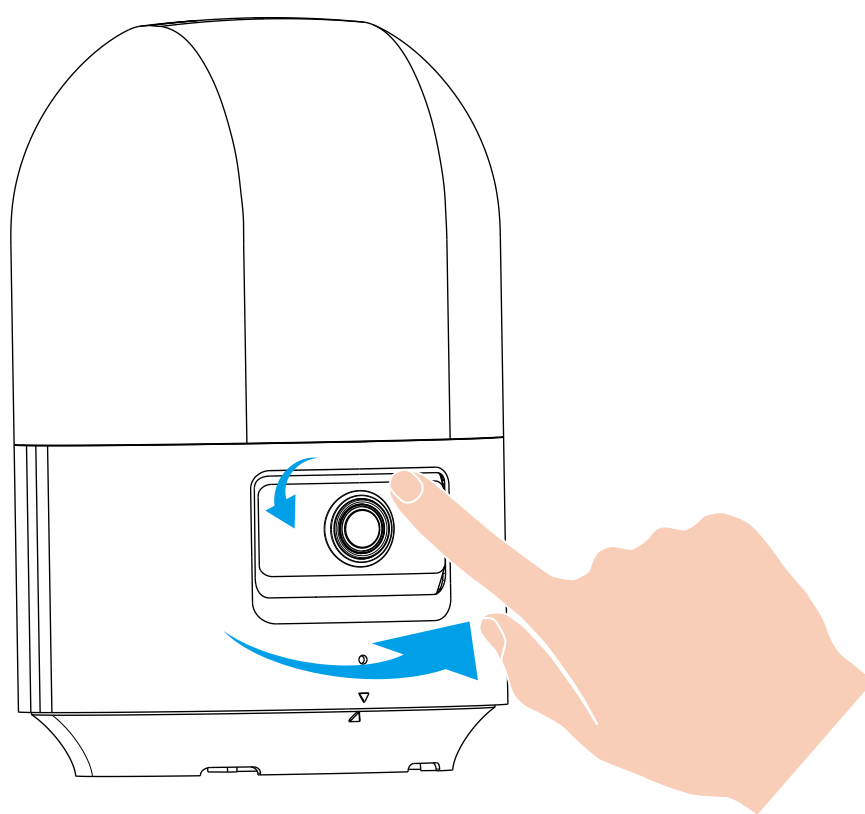


- i** Når microSD™ kortet er installert, må du initialisere det i EZVIZ-appen før du bruker det:
- I EZVIZ-appen, trykk på Lagringsstatus på siden for Enhetsinnstillinger for å sjekke SD-kortstatusen.
  - Hvis statusen for minnekortet vises som «ikke initialisert», trykk for å initialisere det. Statusen blir så endret til Normal, og deretter kan videoer lagres.
6. Fjern isolasjonskappen til de to skjult kablene i 610 mm og før ledningene gjennom kamerasokkelen.
7. Juster de tre skruehullene på basen med de borede hullene på toppen av søylen (sørg for at piltegnet på basen vender mot porten). Bruk tre skruer for å feste basen.
8. Koble ledninger til kameraet.
- a. Fjern det større silikondekselet på bunnen av kamerahuset.
  - b. Bruk en skrutrekker for å løsne de to skruene på de to ledningsterminalene.
  - c. Før de skjulte ledningene gjennom hullene på den større silikondekselet og koble dem til de to ledningsterminalene.
- i** Pass på at du ikke kortsletter ledningene.
- d. Bruk en skrutrekker for å stramme skruene tilbake på ledningsterminalene.
  - e. Sett silikondekselet på igjen, godt og stramt.



**i** Hvis du bruker synlige ledninger, før ledningene gjennom ledningsutløpet etter tilkobling.

9. Juster piltegnet på kamerahuset med pilen på kamerabasen og trykk kamerahuset ned for å klikke det på plass. Juster posisjonen til kamerahuset (i horisontal retning) og linsen (i vertikal retning) for å sikre et bredt overvåkingsperspektiv.

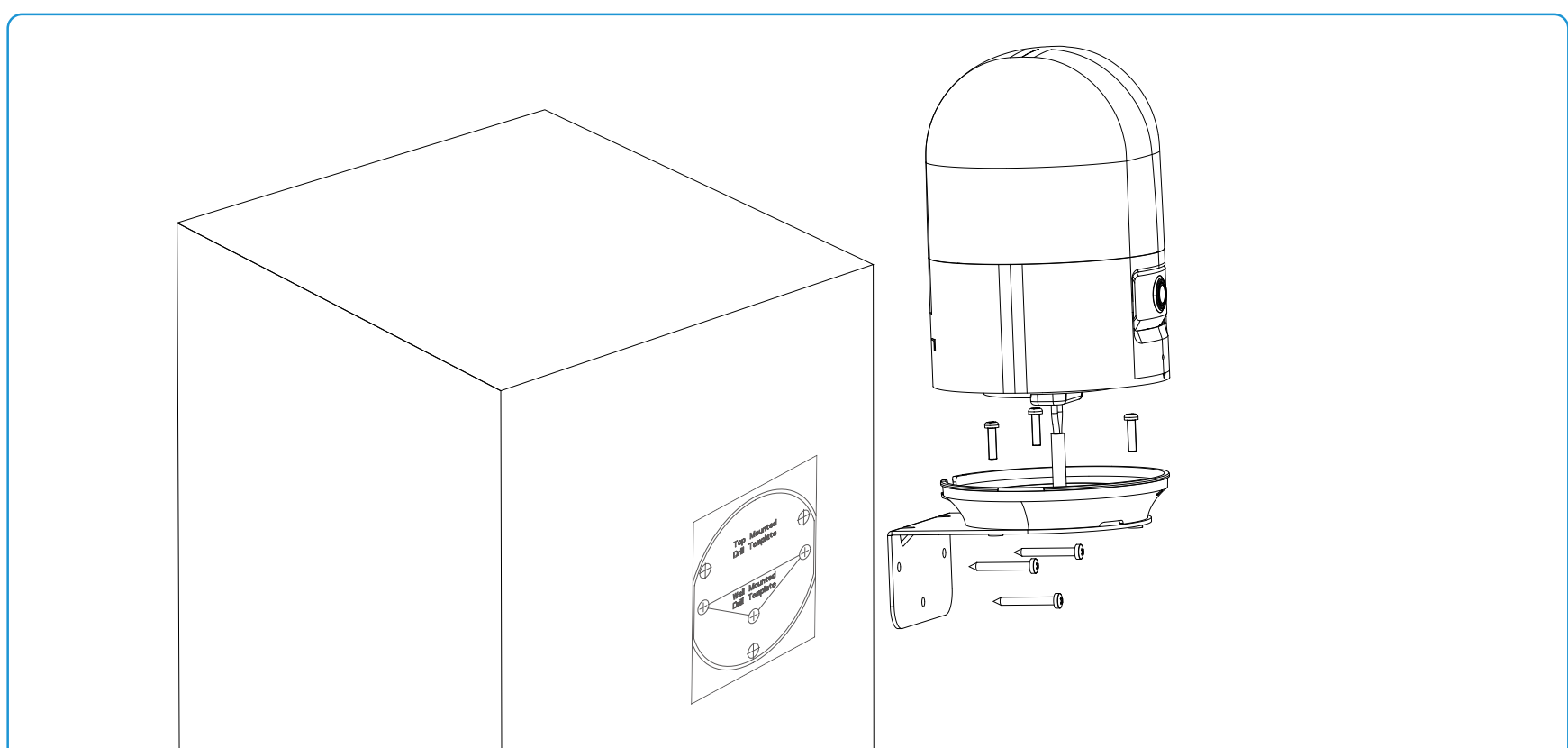


## Veggmontering

Hvis portene og stolpene dine ikke er egnet for toppmontering, kan du bruke veggmontering.

- i** • For veggmontering anbefales det at alarmlyskameraet installeres i en høyde på 1,5 til 2,5 meter.
- Driftsdetaljer for veggmontering ligner på de for toppmontering og gjentas derfor ikke her.

1. Skil kameraets base fra kamerahuset og fest basen på veggbraketten (inkludert i pakken).
2. Velg et passende installasjonssted på søylen og monter veggfestet.
3. Koble til ledninger og fest kamerahuset på veggfestet.



4. Juster posisjonen til kamerahuset og linsen.



# Installer andre komponenter (valgfritt)

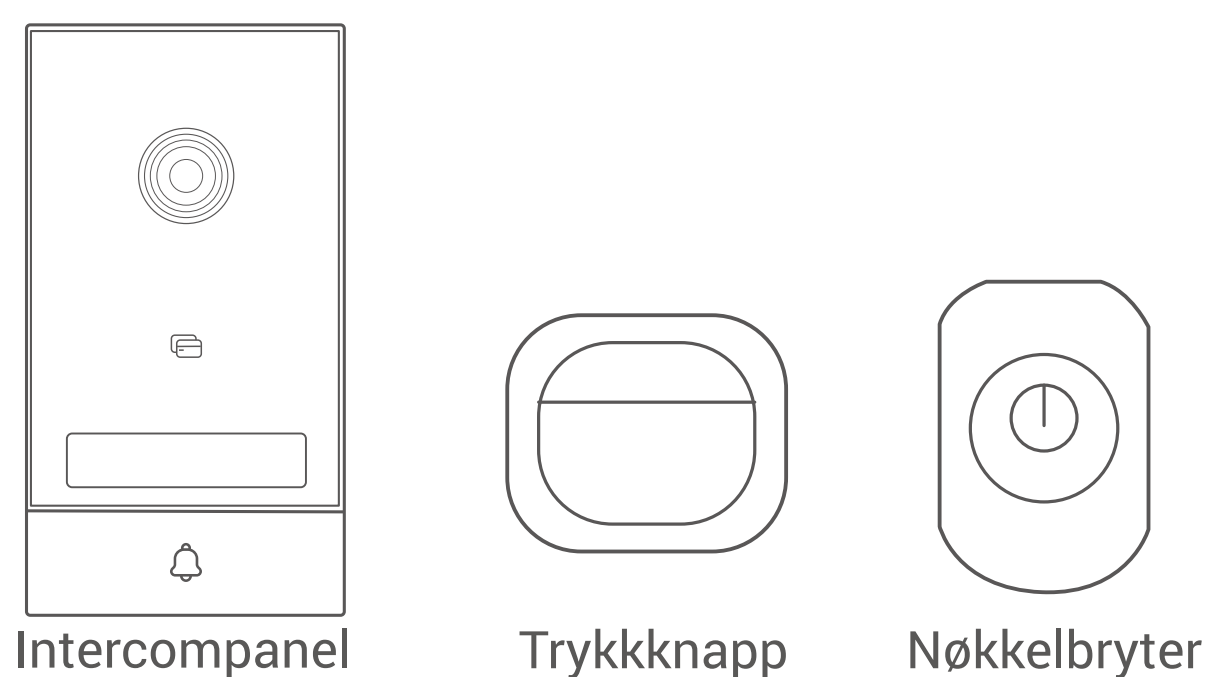
Denne portåpneren kan også kobles til følgende eksterne enheter for å oppnå tilsvarende formål.

Ekstern enhet	Formål
Intercom-panel/ trykknapp/ nøkkelbryter	Kontroller portbevegelsen i "Åpne-Stopp-Lukk"-sekvensen.
Tilpasset åpen kontroller	Åpne porten ved hjelp av eksterne kontrollsignaler. Du kan tilpasse åpningsmodusen (inkludert helt åpen og kun ett blad åpent) i EZVIZ-appen.
Stopp sensor/ nødstoppsknapp	Stopp porten umiddelbart når porten treffer et hinder eller i nødstilfeller.
Elektrisk slåplate	Tilfør 12V DC strøm til en elektrisk slåplate (uten å gi kontrollsignaler).
Områdebelysning	Forsyn strøm til en spotlight.

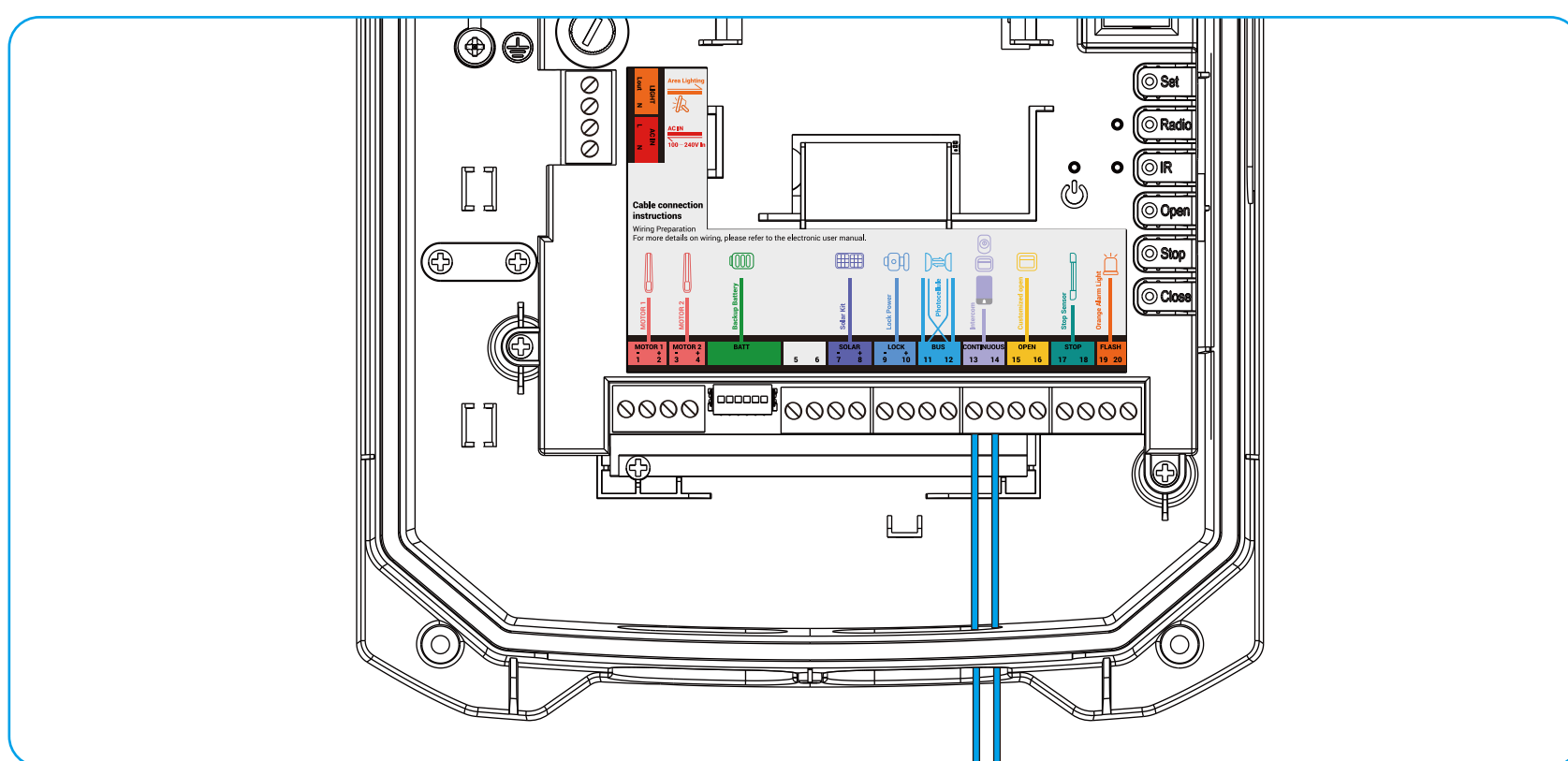
## 1. Koble til interkompanel, trykknapp eller nøkkelbryter

Hvis du har en samtalepanel, trykknapp eller nøkkelbryter, kan du koble dem til denne portåpneren slik at du kan kontrollere portens bevegelser ved hjelp av disse enhetene.

Etter vellykket tilkobling styrer portåpneren porten i "Åpne-Stopp-Lukke"-sekvensen hver gang den mottar et kontrollsignal fra den tilkoblede porttelefonpanelet, trykknappen eller nøkkelbryteren.



Koble ledningene til enheten din til terminalene 13 og 14 ("KONTINUERLIG") på kontrollenheten.

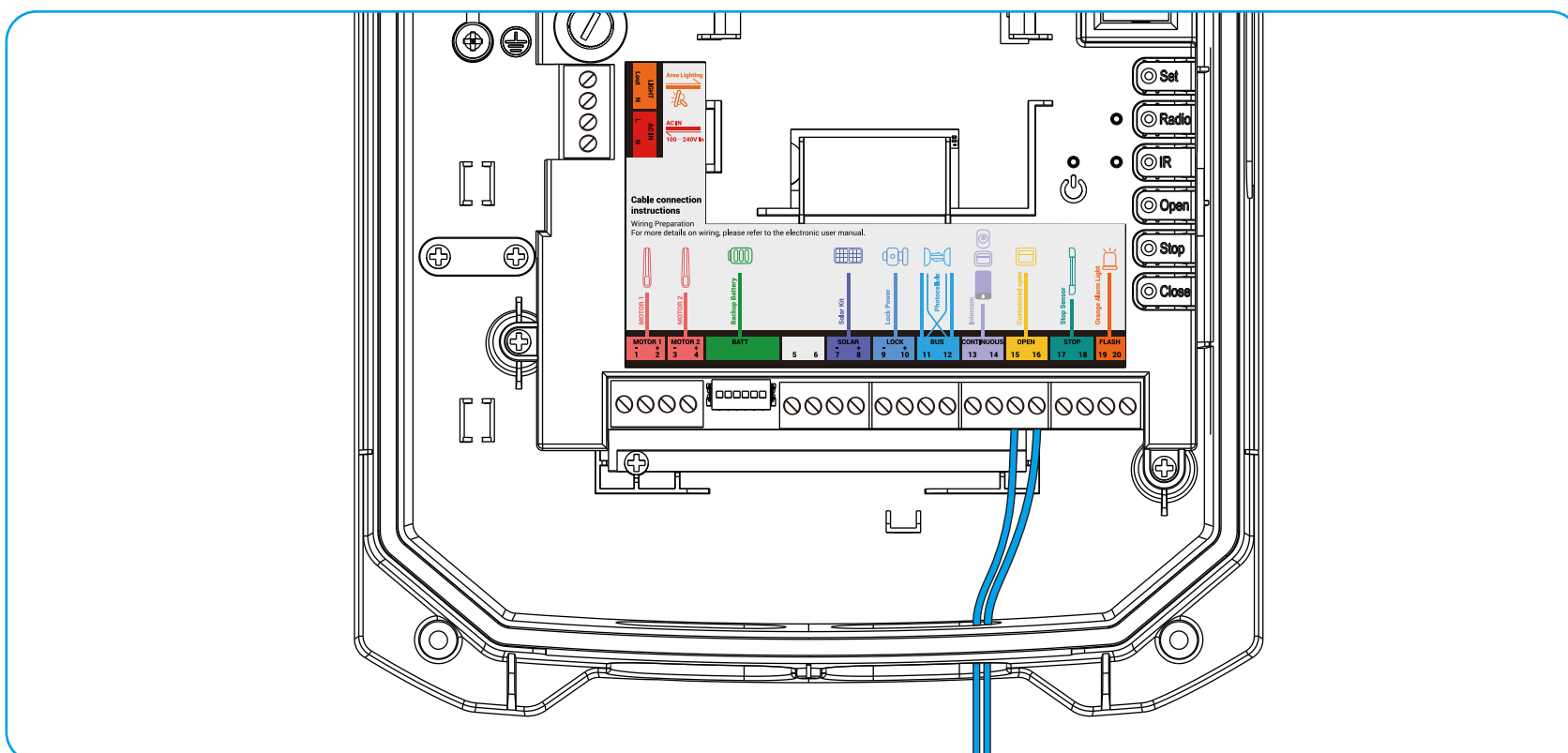


- De "CONTINUOUS" terminalene er polaritetsufølsomme.
- Flere enheter kan kobles til "CONTINUOUS"-terminalene samtidig.

## 2. Koble til tilpasset åpen kontroller

I visse situasjoner kan det være behov for mer tilpasset portåpning, som fullt åpen og kun ett blad åpent. I disse tilfellene kan du koble en tilpasset åpen kontroller til denne portåpneren og velge en tilpasset åpningsmodus etter behov i EZVIZ-appen for å oppnå tilpasset portåpning.

1. Koble ledningene til din tilpassede åpne kontroller til terminalene 15 og 16 ("ÅPEN") på kontrollenheten.



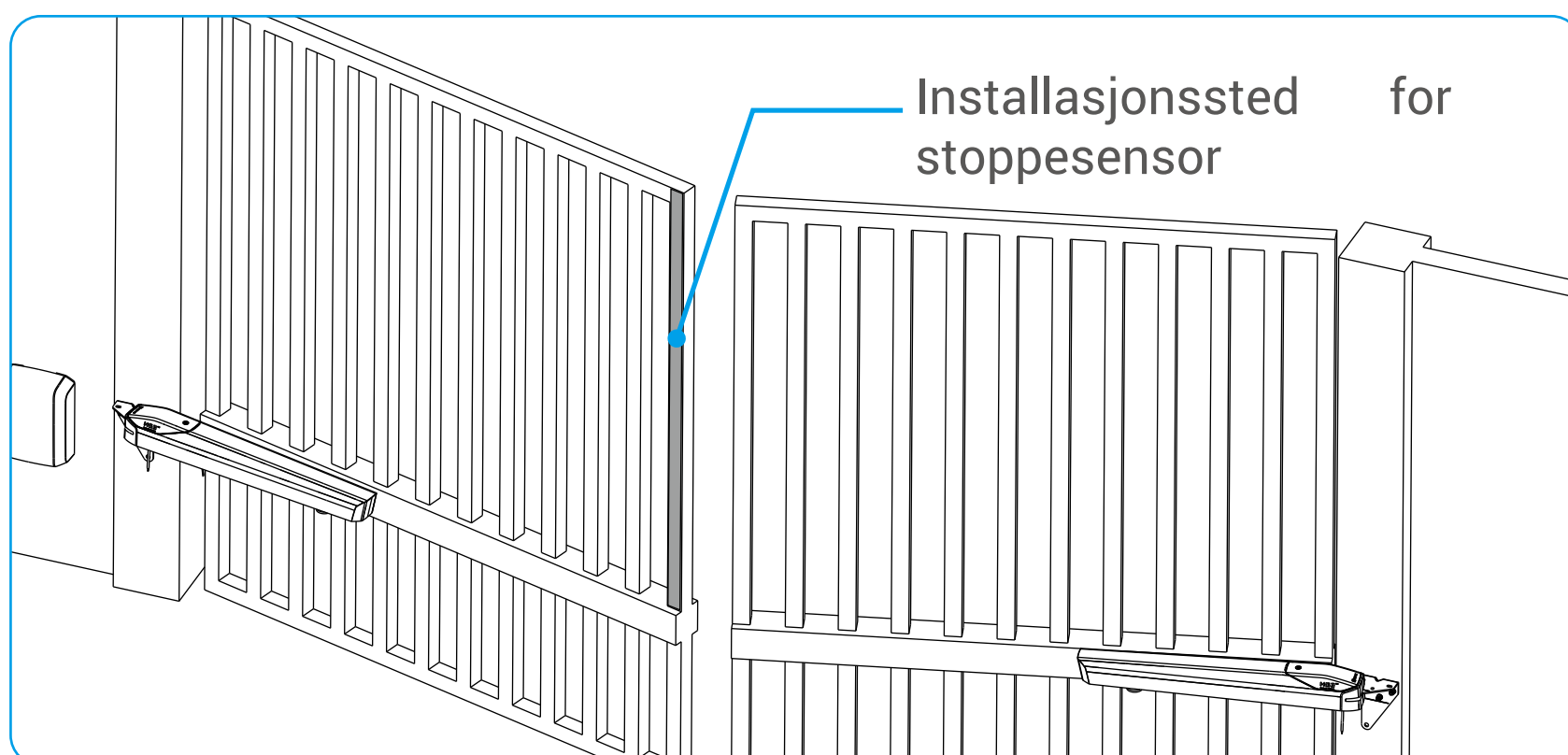
2. I EZVIZ-appen, gå til innstillingssiden for portåpneren, velg "Innstillinger for åpning/lukking av port" > "Tilpassede knappinnstillinger".
3. Velg en tilpasset åpningsmodus etter behov.

- De "OPEN"-terminalene er polaritetsufølsomme.
- Flere enheter kan kobles til "OPEN"-terminalene samtidig.
- Etter vellykket tilkobling åpner portåpneren porten umiddelbart hver gang den mottar et kontrollsignal fra den tilkoblede tilpassede åpningskontrolleren.

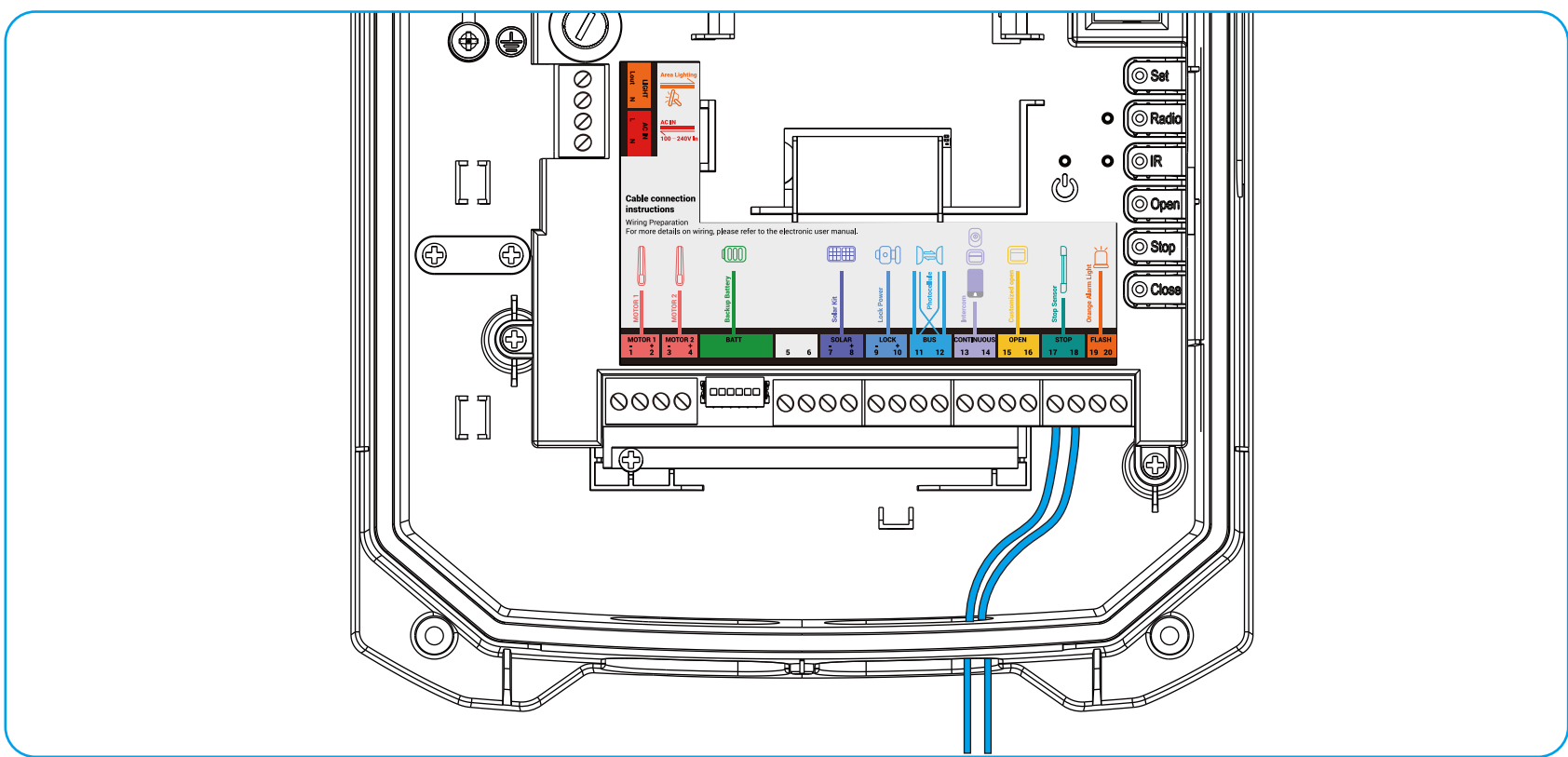
## 3. Koble til stoppesensor eller nødstoppsknapp

Av sikkerhetsmessige hensyn anbefales det å bruke en stopp-sensor eller en nødstoppsknapp for å forhindre at portbevegelse forårsaker personskader.

- Hvis kraftbegrenseren på portrammen ikke har en innebygd stoppsensor, anbefales det å installere en stoppsensor på kraftbegrenseren (som vist i figuren nedenfor) og koble ledningene fra stoppsensoren til terminalene 17 og 18 ("STOPP") på kontrollenheten.



- Hvis kraftbegrenseren på portrammen allerede har en innebygd stoppsensor, trenger du bare å koble ledningene fra stoppsensoren til terminalene 17 og 18 ("STOPP") på kontrollenheten.



Uten en stoppesensor oppnås portåpnerens kollisjonsbeskyttelse kun gjennom motstandsreboundmekanismen til selve portåpneren.

Når du kobler til en stoppsensor, sender den en signal til portåpneren hver gang den registrerer motstand. Portåpneren stopper porten umiddelbart, noe som gir en mer følsom og rask beskyttelse mot kollisjon for å forhindre personskader.

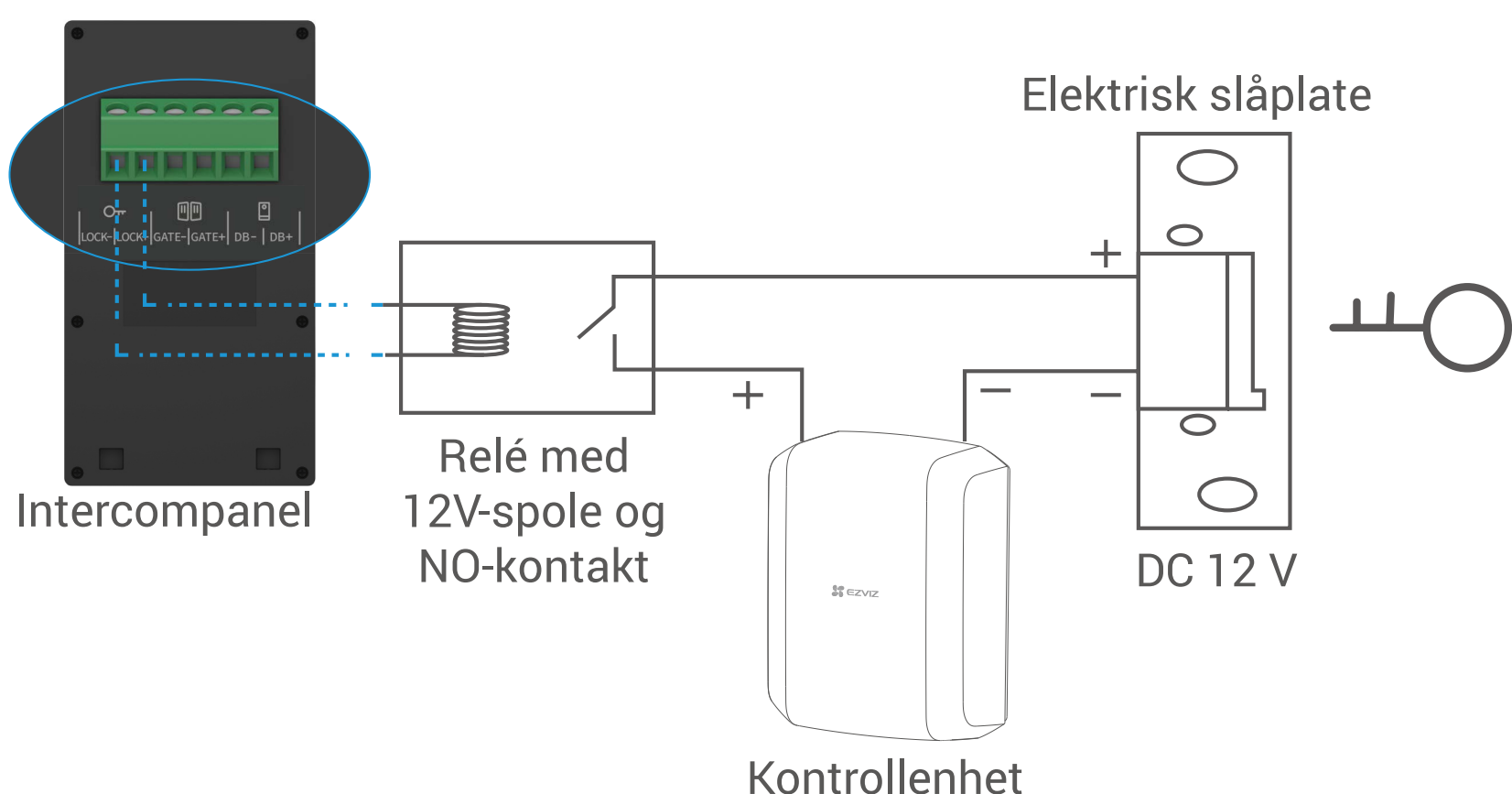
- Du kan også koble en nødstoppsknapp til "STOP"-terminalene, slik at du i en nødsituasjon som kan innebære fare, kan trykke på nødstoppsknappen for å stoppe porten umiddelbart.

- "STOP"-terminalene er polaritetsuavhengige.
- Flere enheter kan kobles til "STOP"-terminalene samtidig.
- Etter vellykket tilkobling stopper portåpneren porten umiddelbart hver gang den mottar et signal fra den tilkoblede stoppesensoren eller nødstoppsknappen.

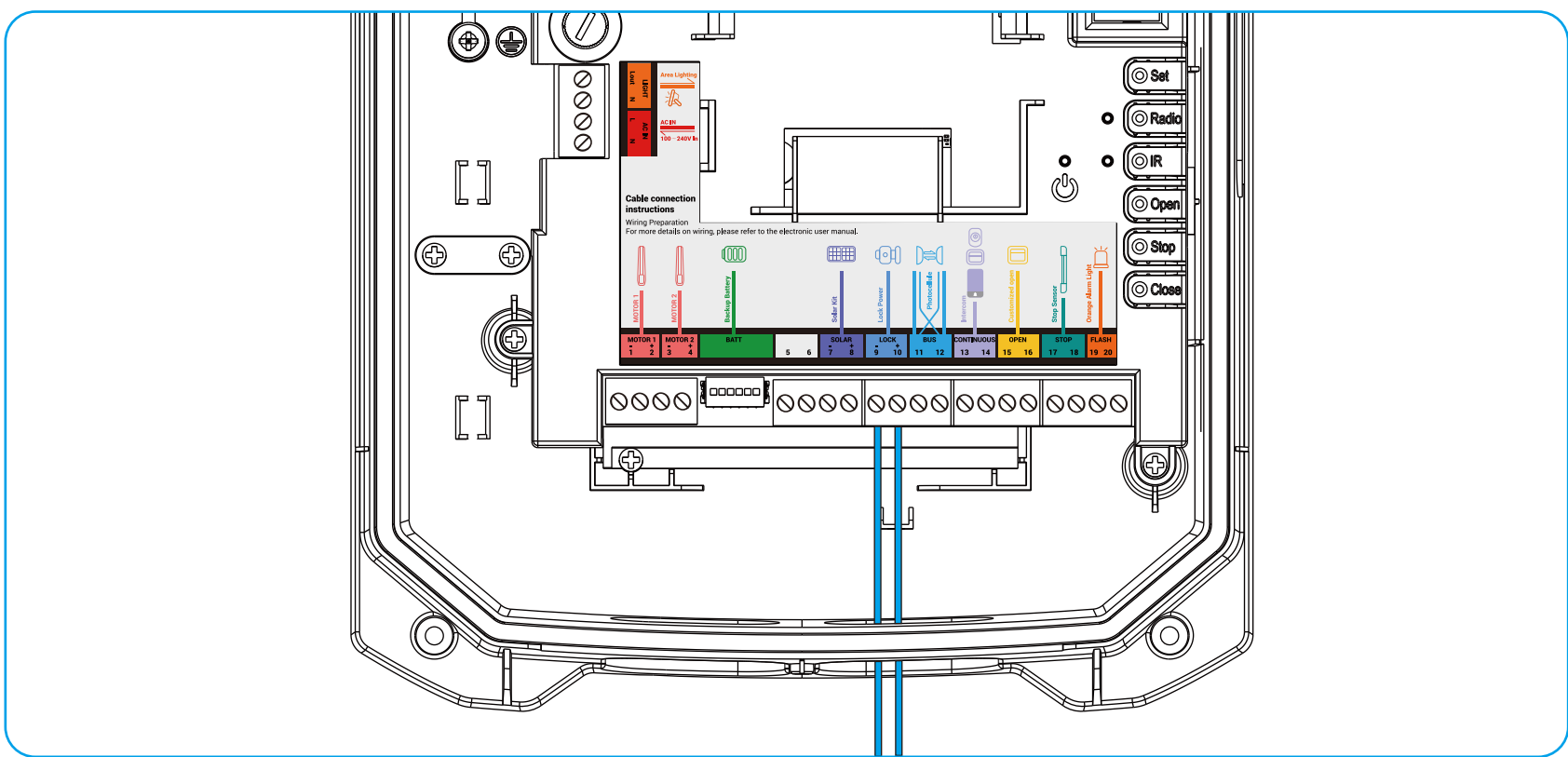
#### 4. Koble til elektrisk slåplate

Hvis du har en elektrisk slåplate koblet til ditt interkompanel, kan strømforbruket til den elektriske slåplate være stort, og interkompanelet kan kanskje ikke levere nok strøm til slagplaten. I dette tilfellet kan du koble den elektriske slåplate til portåpneren, slik at portåpneren kan fungere som en strømkilde for å levere 12V DC-strøm til den elektriske slåplate (som vist i figuren nedenfor).

Vær oppmerksom på at portåpneren kun fungerer som strømforsyning og ikke sender kontrollsignaler til den elektriske slåplate.



Koble ledningene fra din elektriske slåplate til terminalene 9 og 10 ("LOCK") på portåpneren. Sørg for å koble den positive ledningen til terminal 10 og den negative ledningen til terminal 9.



## 5. Koble til områdebelysning

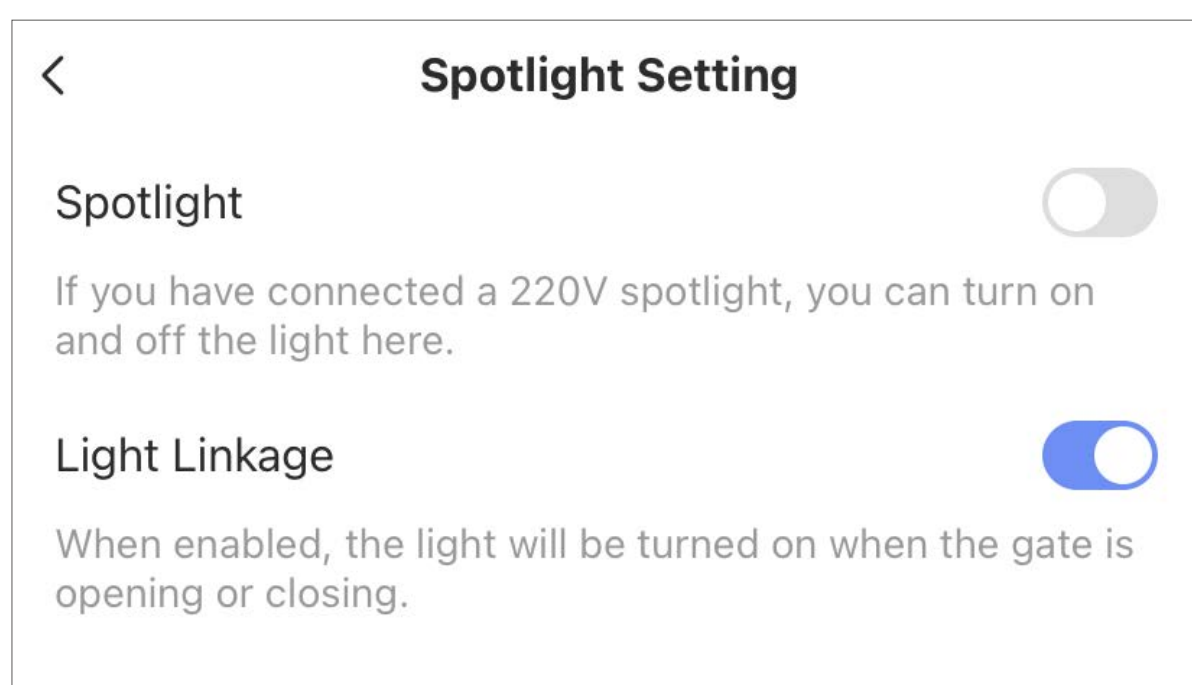
Portåpneren kan også fungere som en strømkilde for å levere 100-240V AC strøm til din spotlight.

Koble fasetråden til spotlighten din til "Lout"-grensesnittet og nulllederen til "N"-grensesnittet på portåpneren.



**i** Det anbefales at effekten til den tilkoblede spotlampen ikke overstiger 100 watt.

Etter at områdebelysningen er koblet til, kan du velge hvordan du vil slå på eller av spotlyset. Gå til innstillingssiden for portåpneren (se ["2.2 Innstillinger for portåpner"](#)) og trykk på "Spotlight-innstilling":

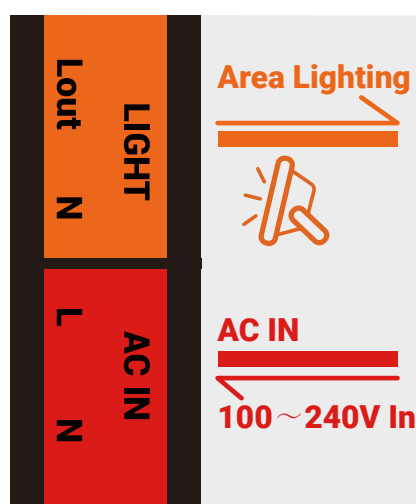
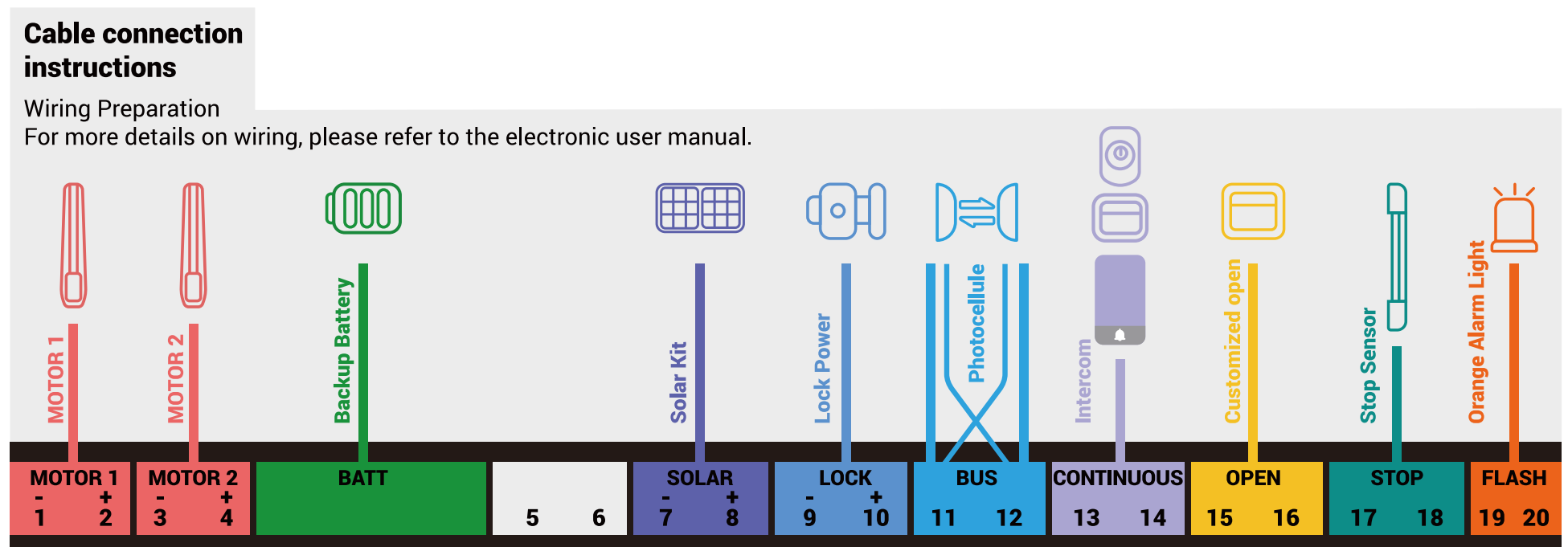


- Spotlys: Her kan du slå lyset på eller av manuelt.
- Lyskobling (synlig bare når "Spotlys"-bryteren er av): Når spotlighten er slått av, kan du også aktivere "Lyskobling" slik at lyset automatisk slås på når porten åpnes eller lukkes. Lyset slås automatisk av 30 sekunder etter at porten stopper

# Forberedende konfigurasjon

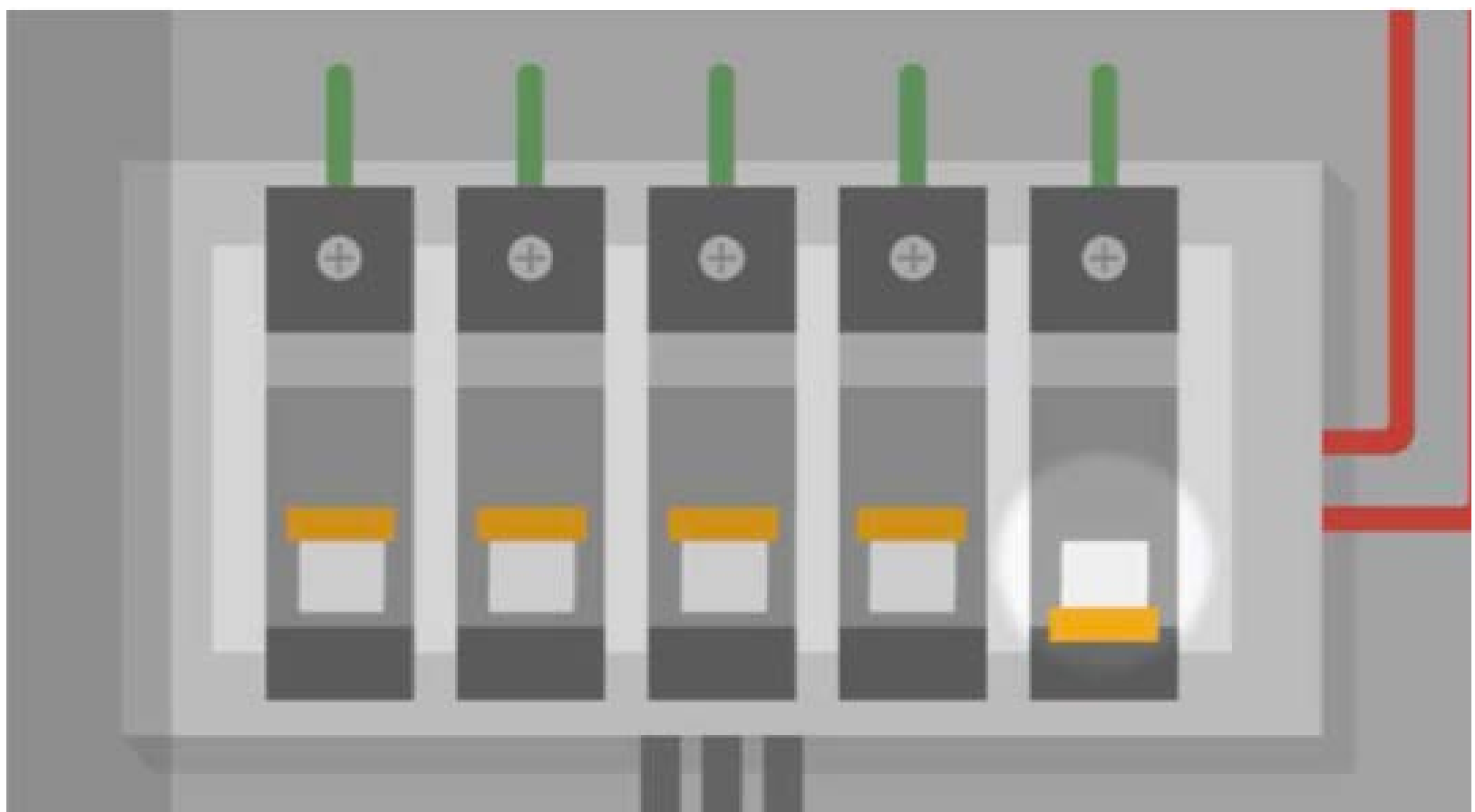
## 1. Ledningssjekk

Kontroller alle ledninger i henhold til de to instruksjonsmerkene (som vist nedenfor) på portåpneren. Sørg for at det ikke er kortslutninger.



## 2. Slå på portåpneren

1. Lukk strømbryteren som brukes til portåpneren.



2. Kontroller følgende punkter for å sikre at portåpneren har blitt slått på riktig.

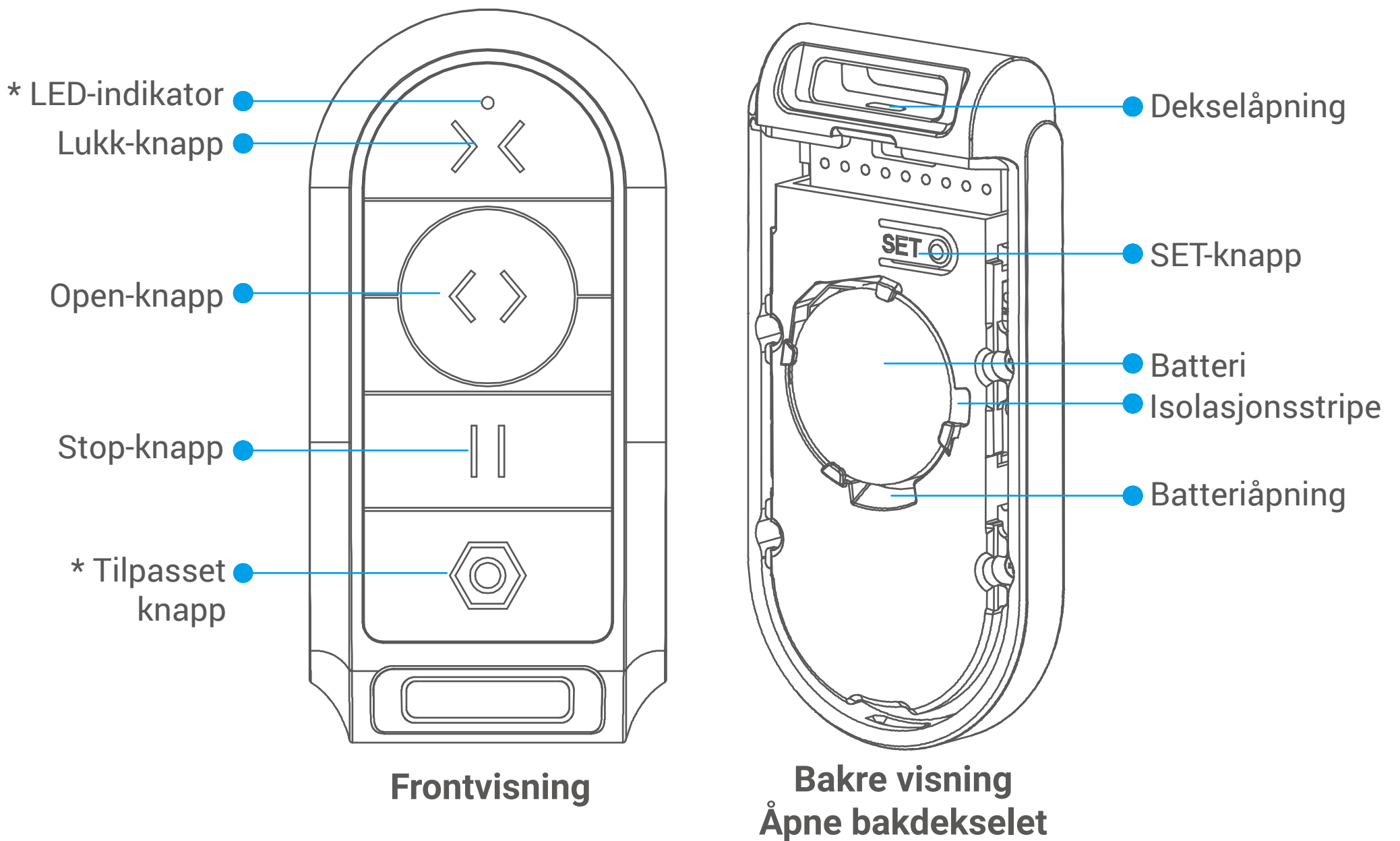
**i** Før strømmen slås på, sørg for at den trådløse repeateren din er lagt til i EZVIZ-appen og forblir online, og at terminalautorisasjonen er fullført.

- Strømindikatoren blir fast rød.
- Det digitale displayet lyser opp og viser "00", som indikerer at portåpneren starter opp. Etter omtrent 20 sekunder viser det digitale displayet "--", som indikerer at oppstarten er fullført.

3. Etter oppstart starter portåpneren en selvtest og blir deretter automatisk lagt til din EZVIZ-konto (dette kan ta noen minutter) basert på kommunikasjon med den trådløse repeateren. Du kan følge veiviseren i EZVIZ-appen for å fullføre den innledende konfigurasjonen.

### 3. Legg til fjernkontrollen

#### Grunnleggende om fjernkontrollen

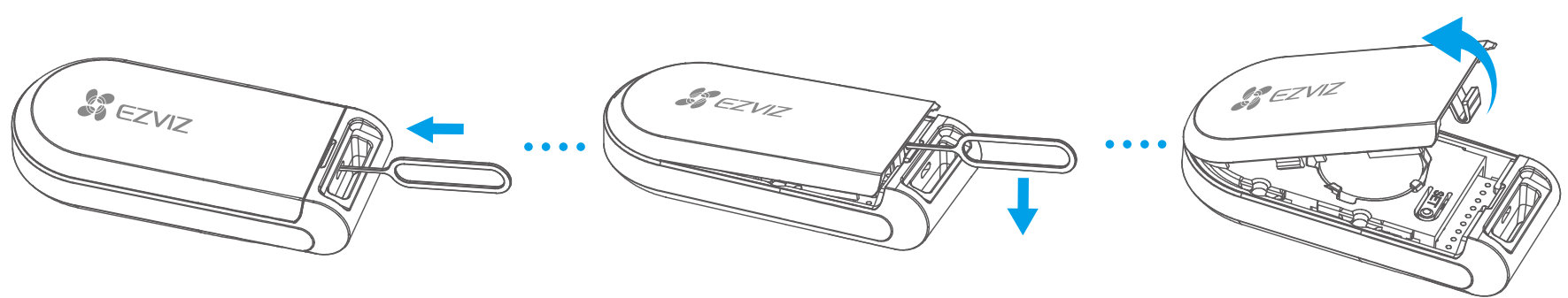


Navn	Beskrivelse
LED-indikator	Blinker raskt rødt: Fjernkontroll klar for tilkobling.
Tilpasset knapp	Etter at fjernkontrollen er koblet til portåpneren, tilpass funksjonen til denne knappen på portåpnerens innstillingside i EZVIZ-appen (Sti: Innstillinger > Lås/Oplås-innstillinger > Tilpass knappinnstilling).
SET-knapp	Trykk og hold i 2 sekunder. Fjernkontroll klar for tilkobling.

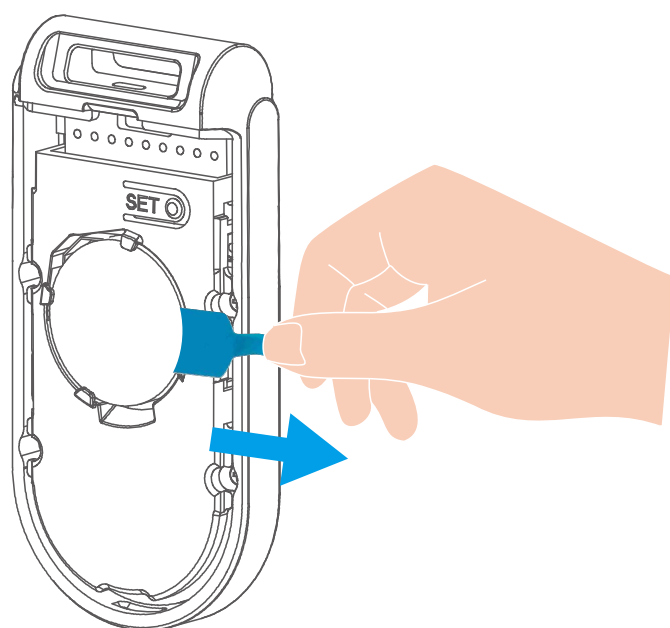
#### Paring med portåpneren

**i** Før du kobler fjernkontrollen til portåpneren, må du forsikre deg om at portåpneren er lagt til i EZVIZ-appen.

1. Sett inn pinnen (som følger med i pakken) i åpningen på dekselet og trykk innover for å låse opp dekselet.
2. Sett pinnen inn i spalten mellom fjernkontrollen og dekselet, og trykk ned pinnen for å løsne dekselet.



3. Fjern batteriets isolasjonsstripe.

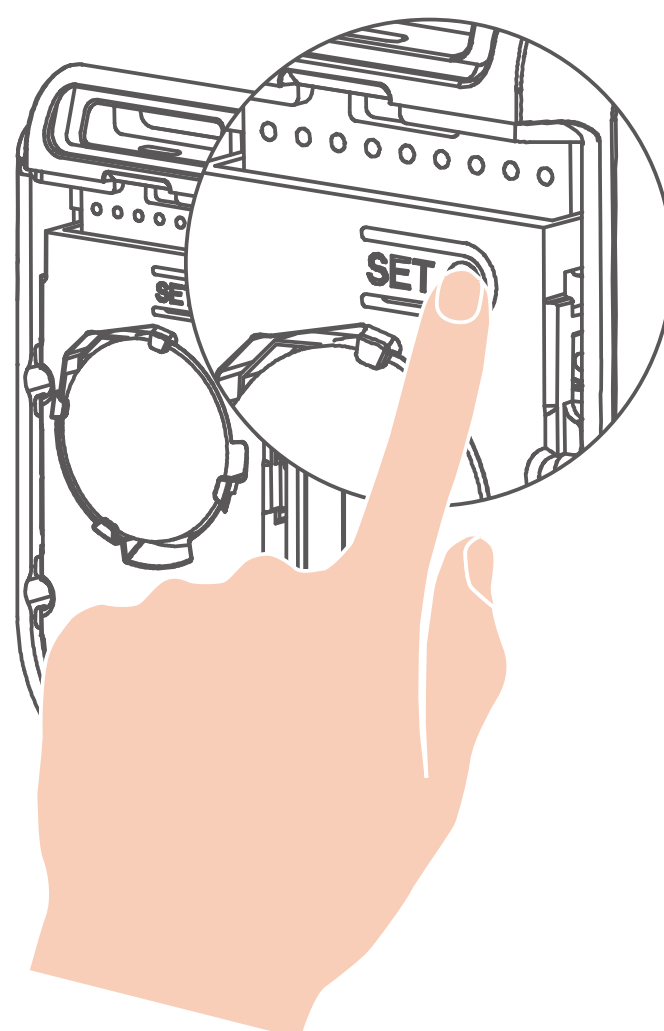
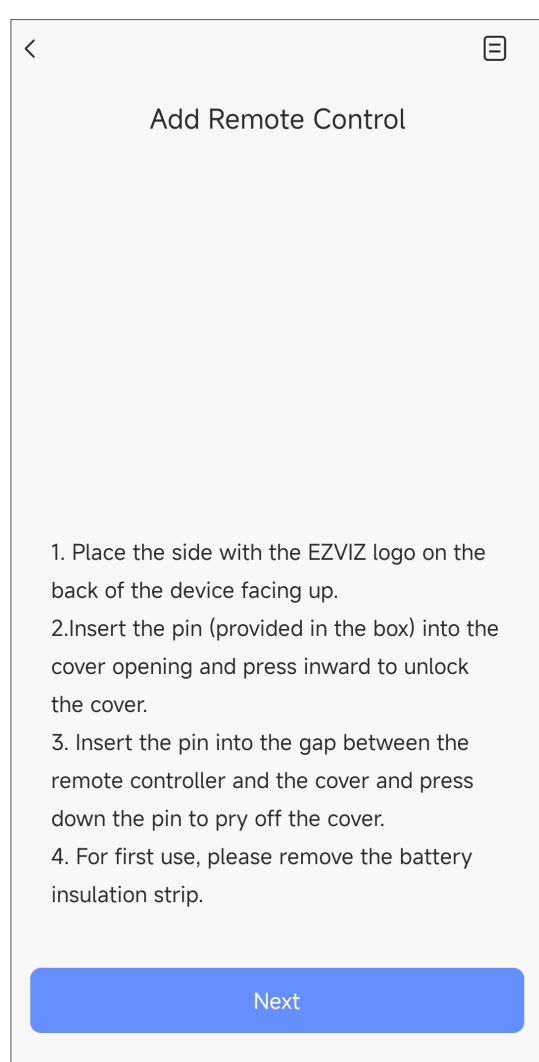


4. Par fjernkontrollen med portåpneren ved å bruke en av følgende metoder.

- i** • Det anbefales at avstanden mellom fjernkontrollen og portåpneren er innenfor 30 meter, med maks 2 vegger imellom.
- Opptil 8 fjernkontroller kan kobles sammen med én portåpner.

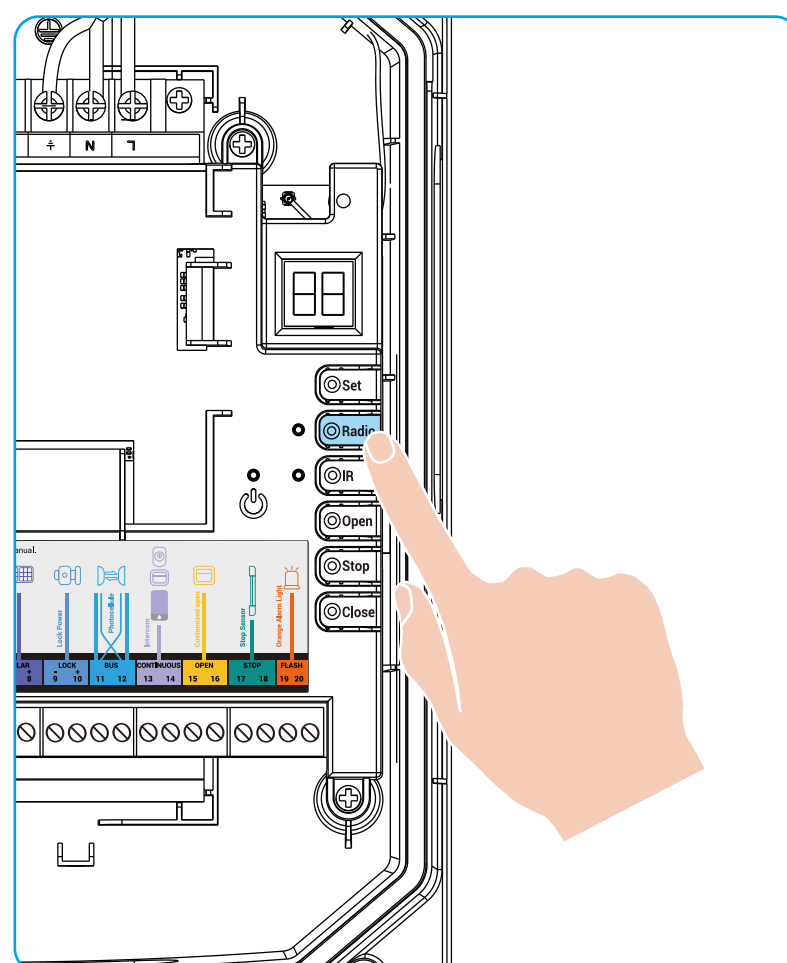
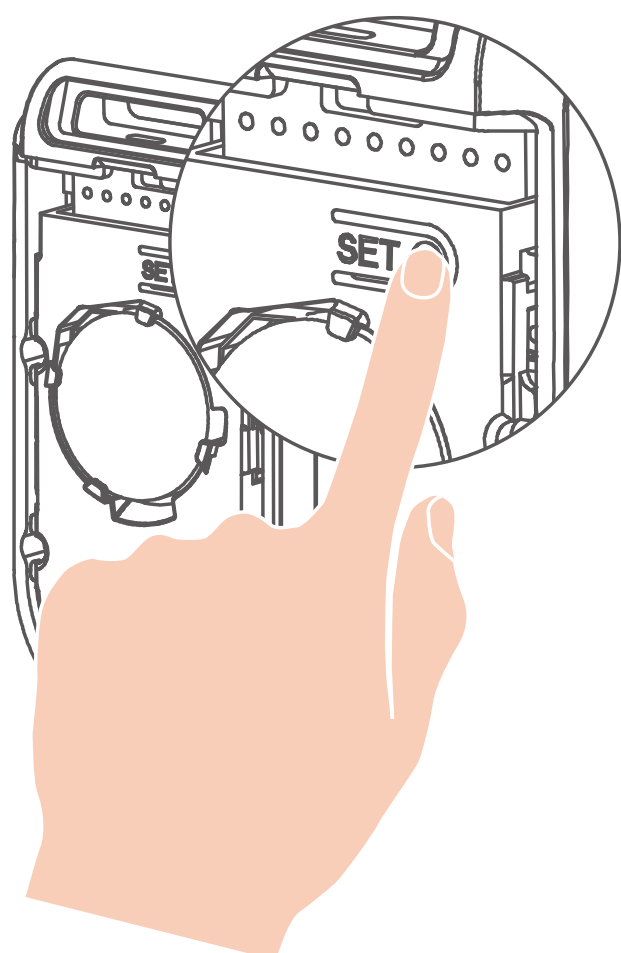
#### Metode 1 (anbefalt):

- Følg veiviseren i EZVIZ-appen og trykk "Start Legg til".
- Innen 60 sekunder, trykk og hold inne "SET"-knappen på fjernkontrollen i 2 sekunder til LED-indikatoren på fjernkontrollen begynner å blinke raskt rødt.

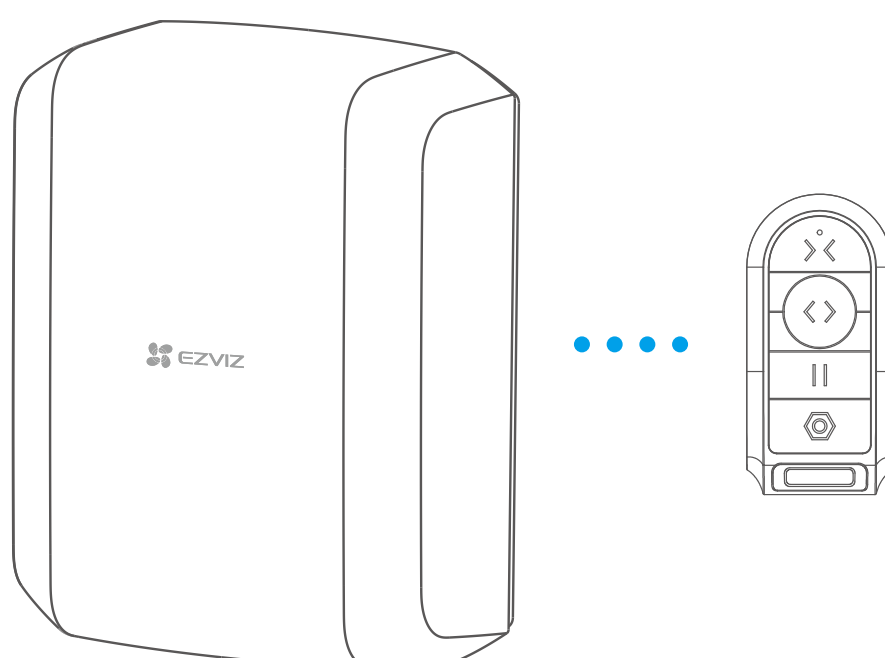


## Metode 2:

- Trykk og hold inne "SET"-knappen på fjernkontrollen i 2 sekunder til LED-indikatoren på fjernkontrollen begynner å blinke raskt rødt.
- Trykk på "Radio"-knappen på portåpneren.



- Når LED-indikatoren på fjernkontrollen endres fra fast rødt til raskt blinkende rødt og deretter slukker, indikerer det at fjernkontrollen har blitt vellykket paret med portåpneren.

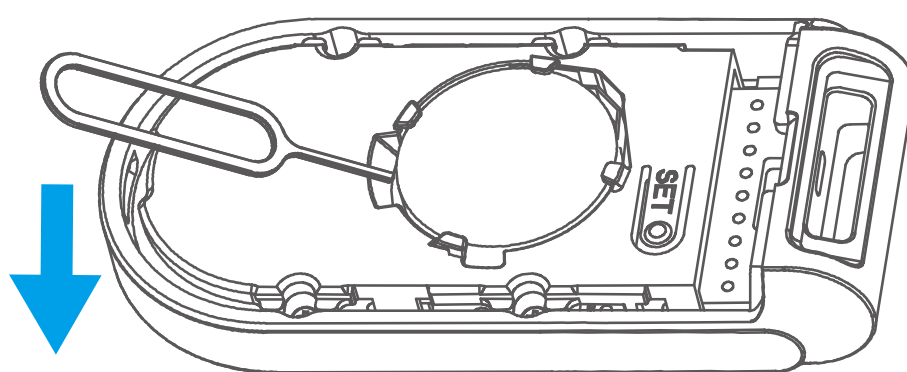


## Batteribytte

- i** Bruk CR2032-batterier for utskifting.

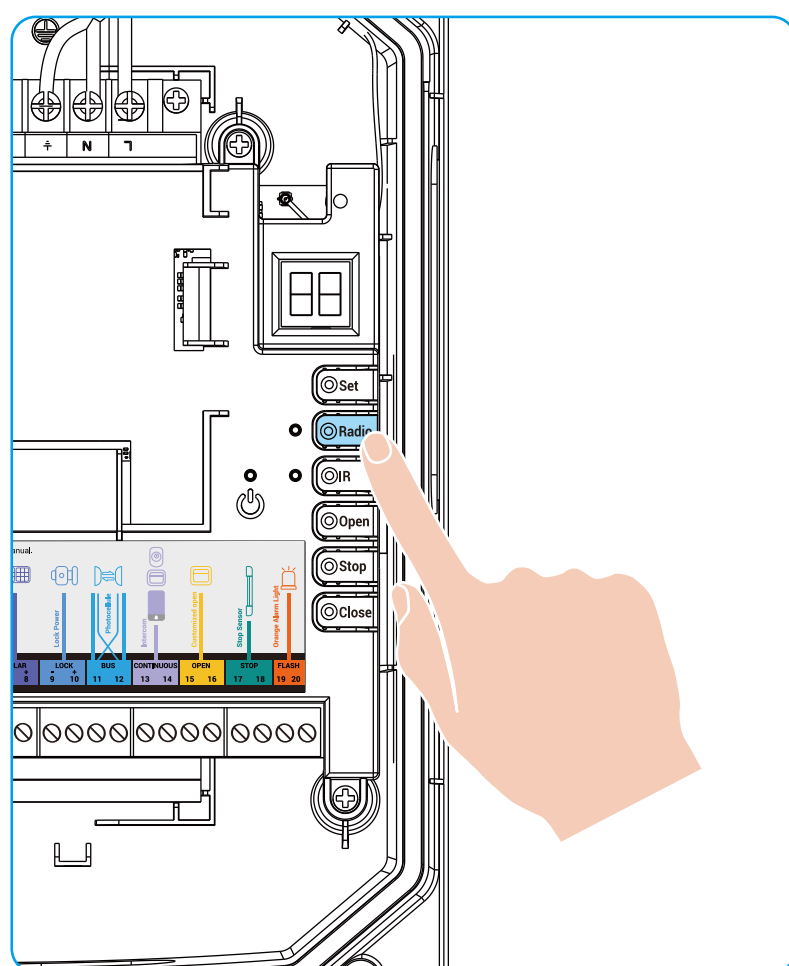
Når rekkevidden til fjernkontrollen reduseres betydelig og det røde lyset er svakt, betyr dette at fjernkontrollens batteri snart vil være helt utladet.

1. Åpne dekselet i henhold til trinn 1 til trinn 2 av "Paring med portåpneren".
2. Sett pinnen inn i batteriåpningen og trykk ned pinnen for å løsne batteriet.
3. Installer et nytt batteri.
4. Sett dekselet tilbake på fjernkontrollen.

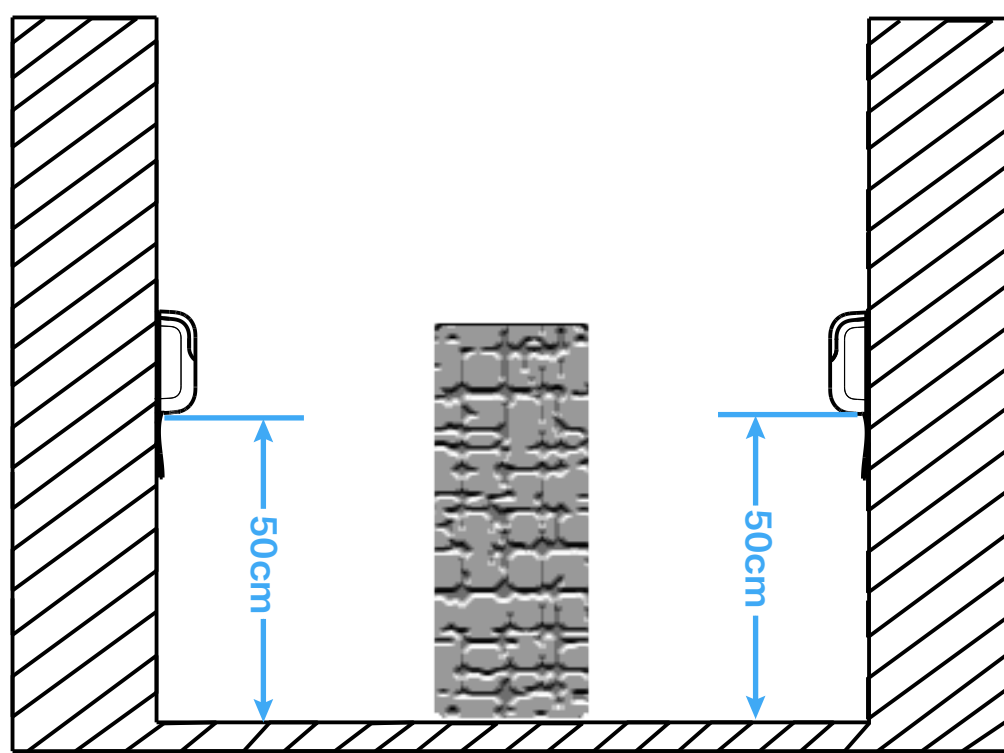


#### 4. Test fotocellene

1. Trykk på "IR"-knappen på kontrollenheten.



2. IR-indikatoren blir fast rød, noe som indikerer at portåpneren har gått inn i infrarød selvtestmodus.
3. Sett en hindring mellom fotocellene for å kontrollere at IR-indikatoren blir sakte blinkende rød.



4. Fjern hindringen for å sjekke at IR-indikatoren går tilbake til fast rødt.
5. Trykk på "IR"-knappen igjen for å avslutte infrarød selvtestmodus.
6. IR-indikatoren dempes, noe som betyr at portåpneren har avsluttet infrarød selvtestmodus.

#### 5. Testport åpning/lukking

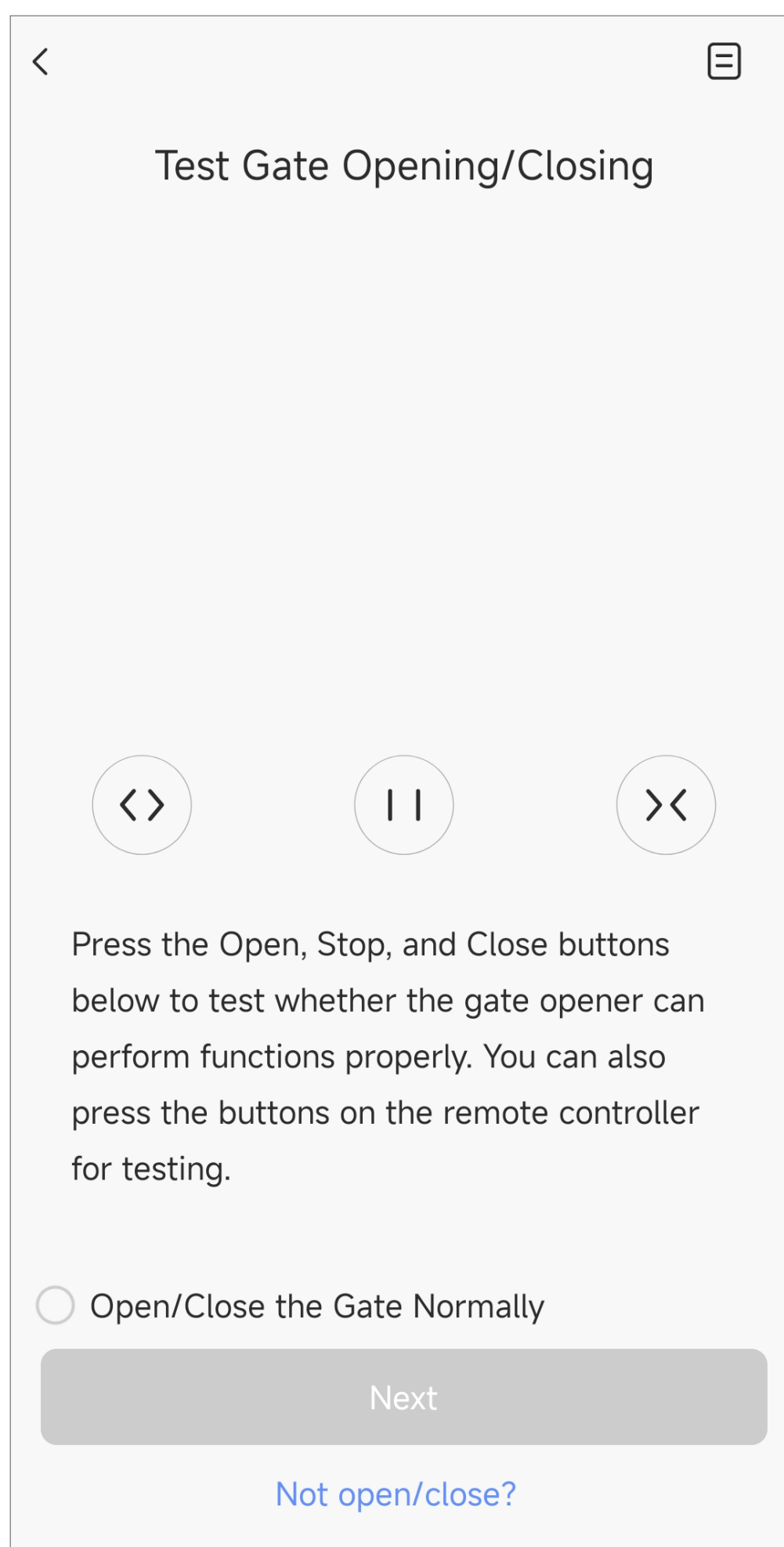
Bruk en av følgende metoder for å teste om portåpneren kan åpne og lukke porten som forventet.

##### Metode 1 (anbefalt):

Følg veiviseren i EZVIZ-appen og trykk på knappene "Åpne", "Stopp" og "Lukk" for

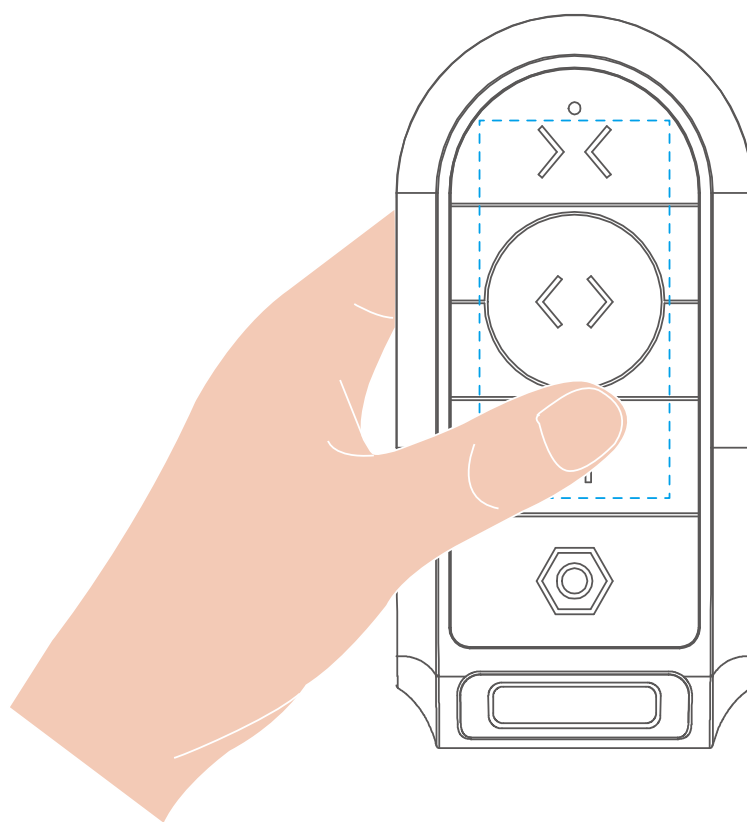
å teste om portåpneren fungerer som den skal.

Under denne prosessen vil portåpneren lære og lagre portens bevegelse.



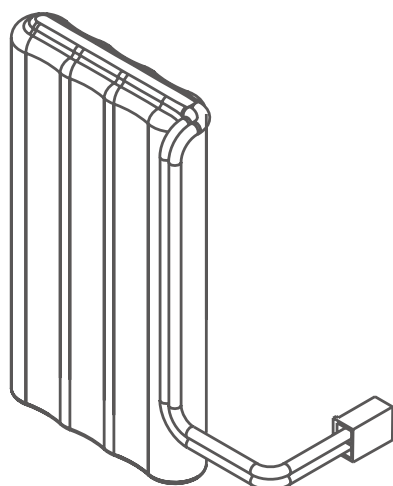
### Metode 2:

Trykk på Åpne-, Lukk- og Stopp-knappene på fjernkontrollen for å kontrollere om porten kan åpnes, lukkes og stoppes som forventet.



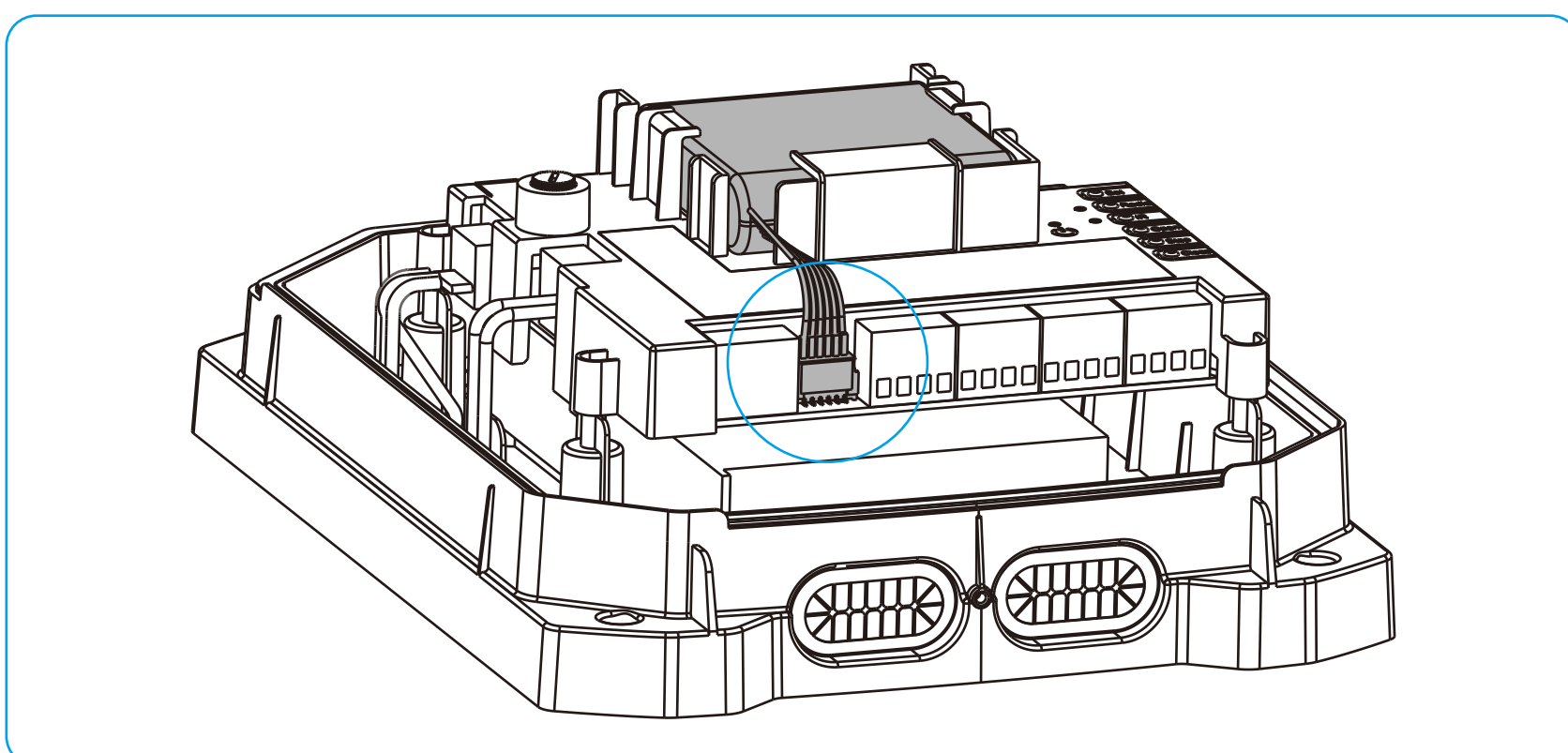
## 6. Installer reservebatteriet

- **Batteriinformasjon:**
  - Batterimodell: INR18650-26E 4S1P
  - Nominell spenning: DC14.6V
  - Nominell kapasitet: 2400mAh
  - Batteriprodusent: Guangdong Pow-Tech New Power Co. Ltd.
- Det anbefales å bruke samme modell av batteri eller batteri med samme spesifikasjoner for utskifting. Du kan kjøpe ekstra batterier fra EZVIZ.
- Avhending av et batteri i ild eller en varm ovn, eller mekanisk knusing eller kutting av et batteri kan føre til en eksplosjon.
- Å etterlate et batteri i et miljø med ekstremt høy temperatur kan føre til eksplosjon eller lekkasje av brennbar væske eller gass.
- Et batteri utsatt for ekstremt lavt lufttrykk kan føre til en eksplosjon eller lekkasje av brennbar væske eller gass.



Reservebatteri (×1)

1. Sett inn reservebatteriet i batterisporet inne i kontrollenheten.
2. Koble batterikabelen til batteriterminalen ("BATT").

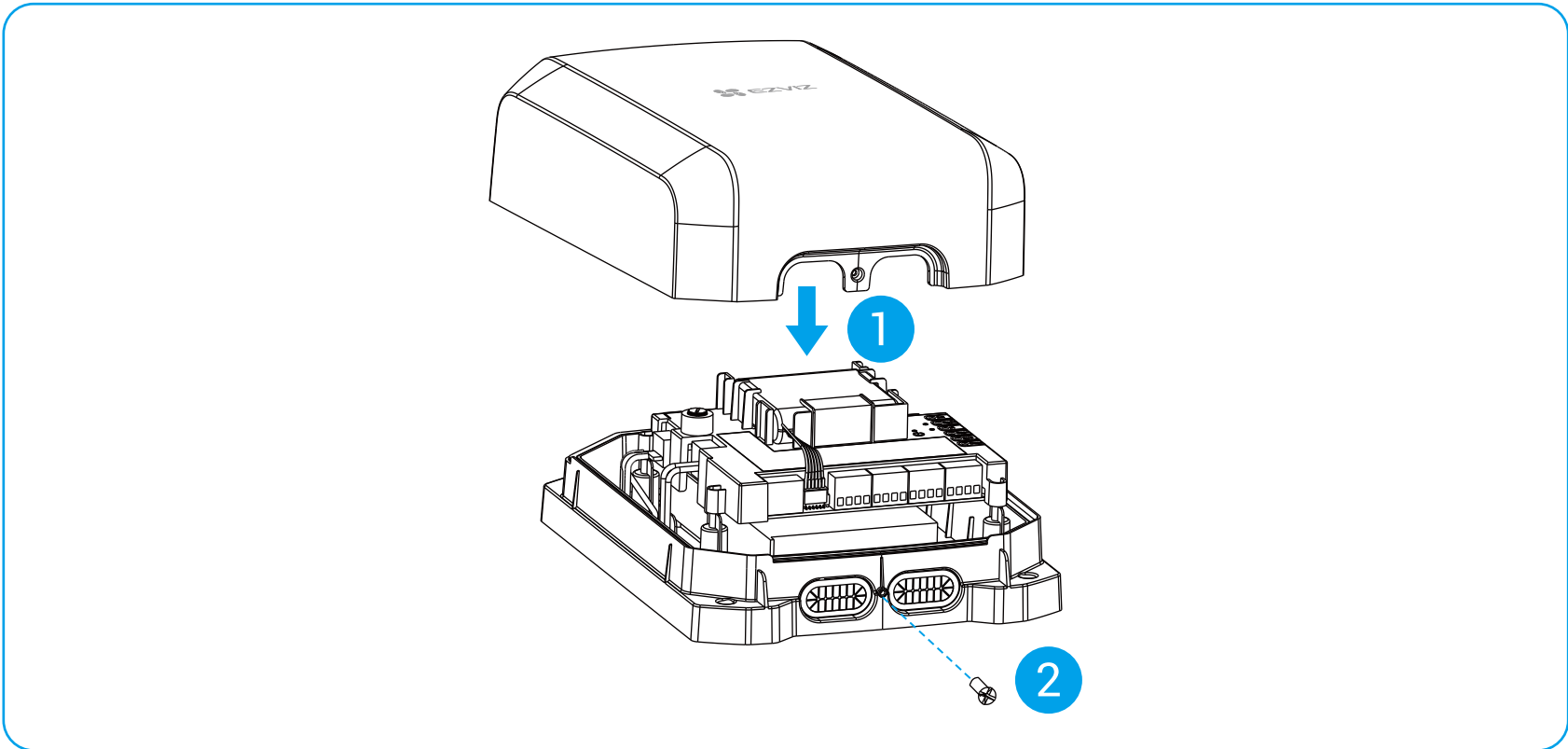


Hvis reservebatteriet er utladet, fjern reservebatteriet fra portåpneren og erstatt den med en ny.

1. Koble fra batterikabelen fra batteripolene ("BATT").
2. Løft reservebatteriet ut av batterikammeret.
3. Installer et nytt batteri.

## 7. Lukk dekselet til portåpneren

1. Sett portåpnerdekselet tilbake på portåpneren.
2. Bruk en skrutrekker for å stramme skruene tilbake.



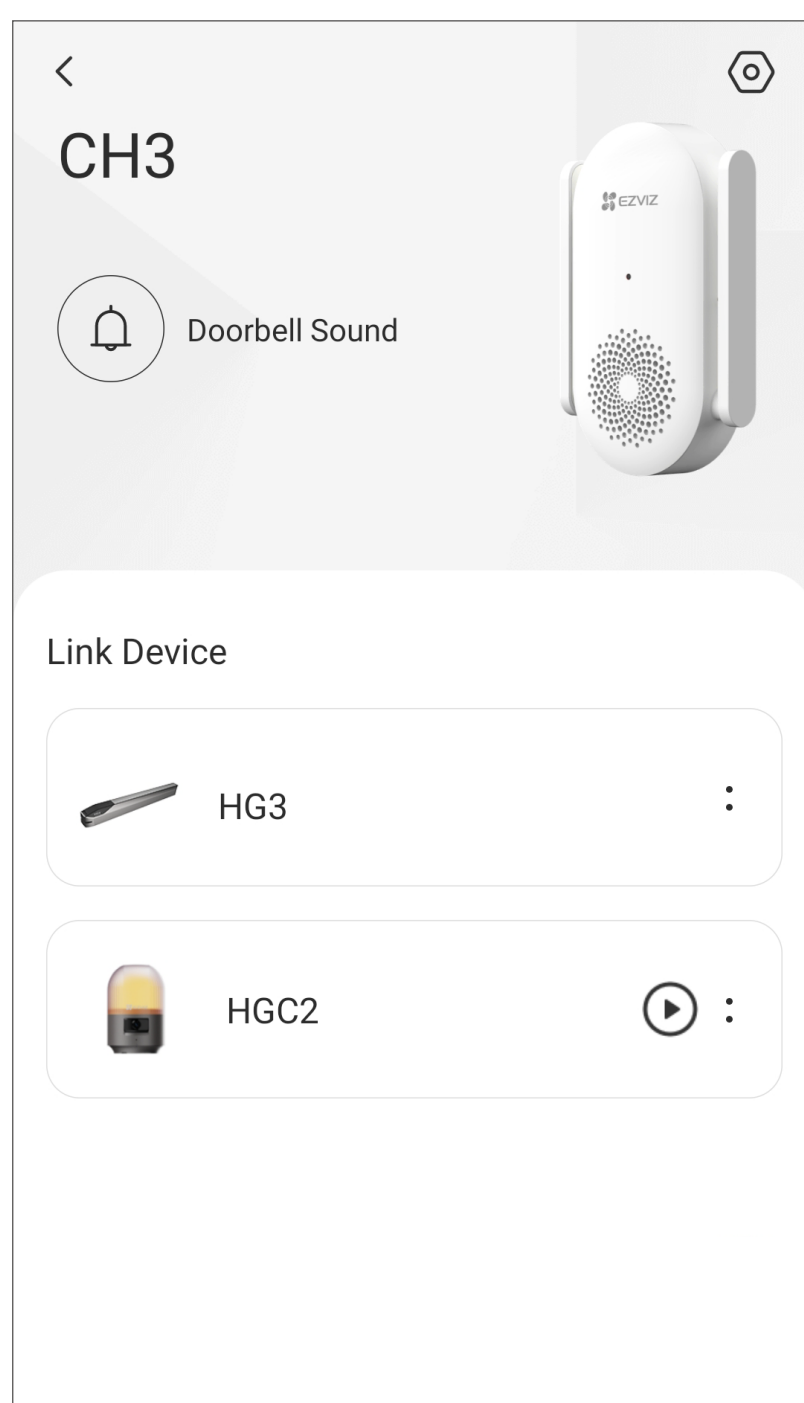
# Innstillinger

- i** Appens grensesnitt kan se annerledes ut på grunn av oppdateringer til versjoner, og grensesnittet til den appen du har installert på telefonen, er det som gjelder.

## 1. Administrasjon av trådløs repeater

### 1.1 Detaljside for trådløs repeater

I EZVIZ-appen, trykk på enhetskortet til den trådløse repeateren. Detaljsiden for den trådløse repeateren vises (som vist nedenfor).



Ikon	Beskrivelse
	Innstillinger. Vis eller endre innstillingene for den trådløse repeateren.
	Dempe. Trykk for å dempe høyttaleren på den trådløse repeateren.
	Gå inn i livevisningsgrensesnittet til det tilkoblede alarmlyskameraet.

- i** Etter strømtilkobling vil portåpneren og alarmlyskameraet automatisk kobles til den trådløse repeateren, legges til din EZVIZ-konto og vises i området "Koble enhet" på detaljsiden for den trådløse repeateren.

### 1.2 Innstillinger for trådløs repeater

På detaljsiden for den trådløse repeateren, trykk på -ikonet for å gå inn på innstillingssiden. Du kan utføre følgende innstillinger etter behov.

Innstilling	Beskrivelse
Navn	Vis eller trykk for å tilpasse navnet på din trådløse repeater her.
Lyddinnstillinger	Du kan justere volumet på påminnelseslyden og sette dørklokkelyden til DND (Ikke forstyrret)-oppsett her.

Innstilling	Beskrivelse
Lysinnstillinger	Du kan slå på eller av LED-indikatoren her.
Nettverksinnstillinger	Du kan se navnet på det tilkoblede nettverket eller trykke for å bytte til et annet Wi-Fi-nettverk.
Enhetsinformasjon	Her finner du enhetsinformasjonen, inkludert brukerveiledningen.
Mer	Du kan autorisere terminaler for å legge dem til din EZVIZ-konto.
Slett enhet	Trykk for å slette den trådløse repeateren fra EZVIZ-appen.

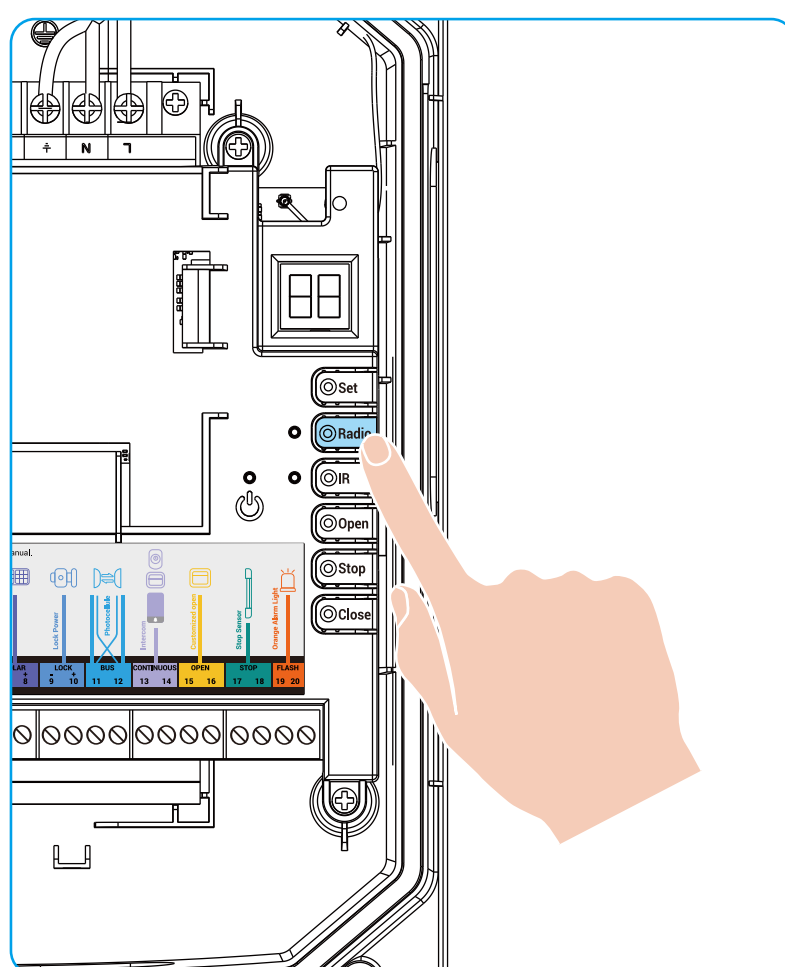
### 1.3 Koble til en ny trådløs repeater

**i** Denne operasjonen er bare nødvendig når du setter opp en nyinnkjøpt trådløs repeater etter at den opprinnelige har blitt ubrukelig. Hvis du bare har flyttet portåpneren, kan du enkelt tilbakestille den trådløse repeateren (se beskrivelsen av RESET-knappen i "Oversikt").

Du kan koble til en ny trådløs repeater på to måter:

#### Metode 1 (anbefalt): Koble en ny trådløs repeater i EZVIZ-appen

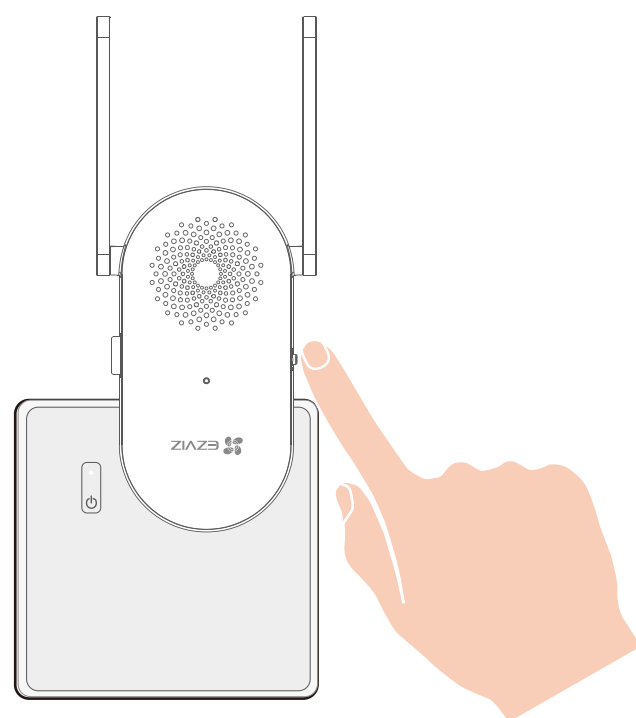
1. Koble til den nye trådløse repeateren og legg den til din EZVIZ-konto (for detaljer om bruk, se ["Legg til trådløs repeater på din EZVIZ-konto"](#)).
2. Gå til detaljsiden for den trådløse repeateren.
3. Trykk på bindingselementet for å gå inn på bindingssiden.
4. Skann QR-koden på kontrollenheten.
5. Trykk og hold inne "IR"-knappen på kontrollenheten i 5 sekunder. Det digitale displayrøret viser "22". Kontrollenheten går inn i bindemodus (effektiv varighet: 300 sekunder).



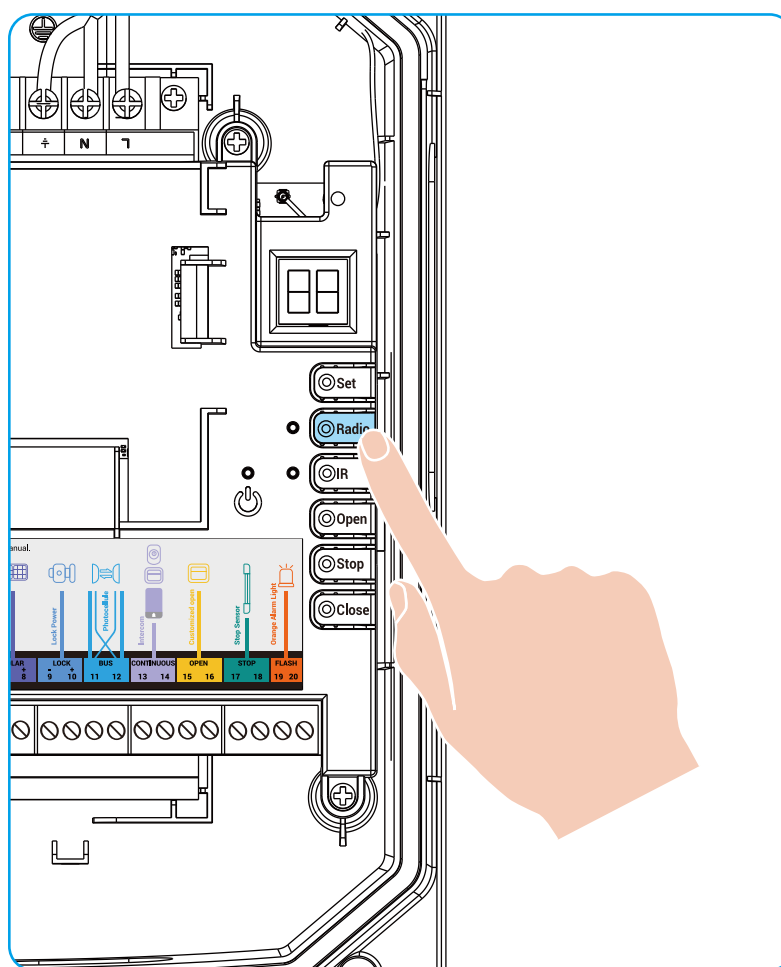
Den digitale displayrøret til portåpneren går tilbake til normal. Portåpneren har blitt koblet til den trådløse repeateren og lagt til din EZVIZ-konto.

#### Metode 2: Binding av en ny trådløs repeater til portåpneren

1. Koble til den nye trådløse repeateren og legg den til din EZVIZ-konto (for detaljer om bruk, se ["Legg til trådløs repeater på din EZVIZ-konto"](#)).
2. Trykk og hold inne RESET-knappen på den trådløse repeateren i 10 sekunder til LED-indikatoren begynner å blinke raskt rødt og blått vekselvis, noe som indikerer at den trådløse repeateren nå er klar for ny tilkobling.



3. Trykk og hold inne "IR"-knappen på kontrollenheten i 5 sekunder. Det digitale displayrøret viser "22". Portåpneren går inn i bindemodus (effektiv varighet: 300 sekunder).



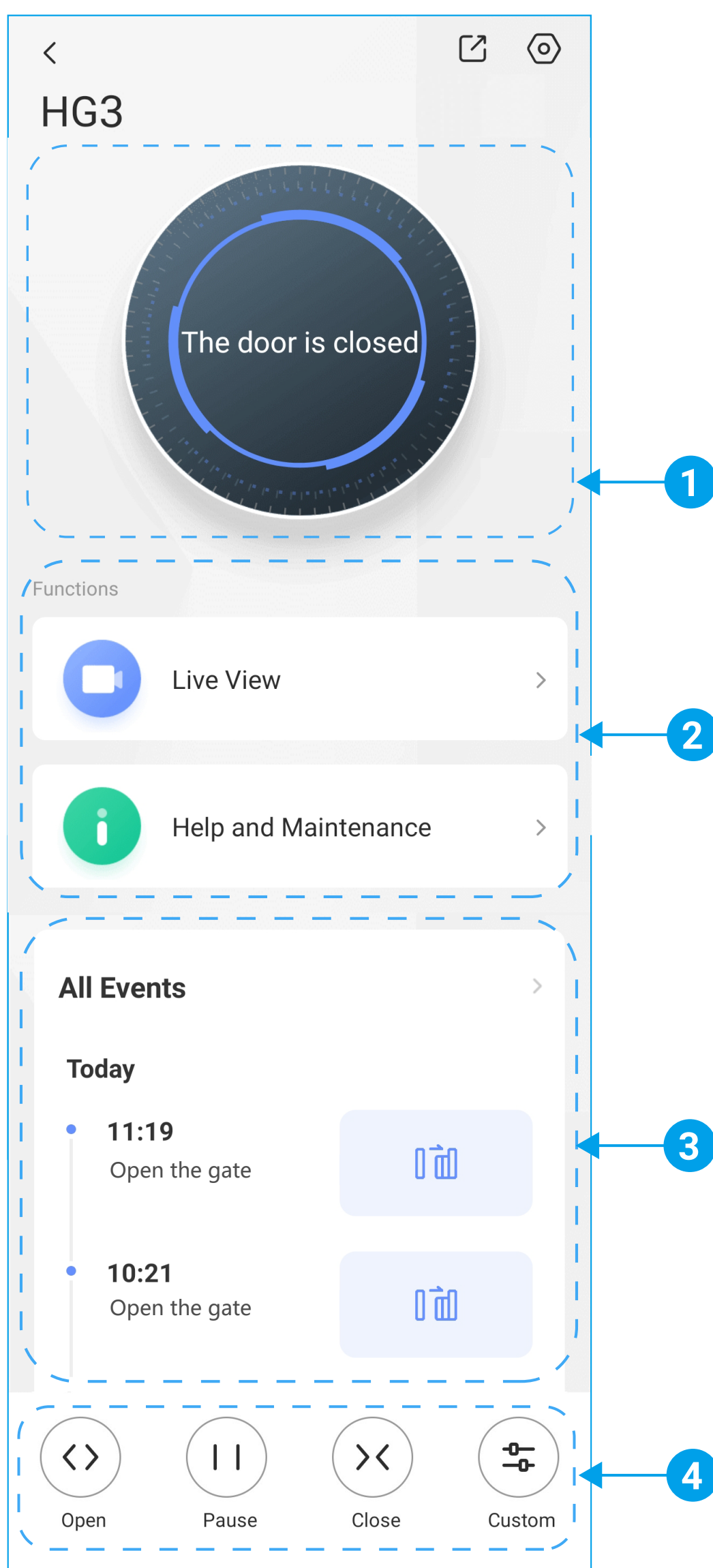
4. Når kontrollenheten mottar identitetsinformasjonen til den trådløse repeateren, viser det digitale displayet "22" i hurtigblinkende modus.
5. Trykk på "IR"-knappen på kontrollenheten. Identitetsinformasjonen til den trådløse repeateren lagres på portåpneren, og kontrollenheten sender en melding om vellykket binding tilbake til den trådløse repeateren.

Kontrollenheten avslutter bindingmodus, og det digitale displayrøret går tilbake til normal. Kontrollenheten har blitt koblet til den trådløse repeateren og lagt til din EZVIZ-konto.

## 2. Portåpneradministrasjon





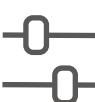
### 2.1 Detaljside for portåpner

I EZVIZ-appen, trykk på enhetskortet til portåpneren. Detaljssiden til portåpneren vises (som vist nedenfor).

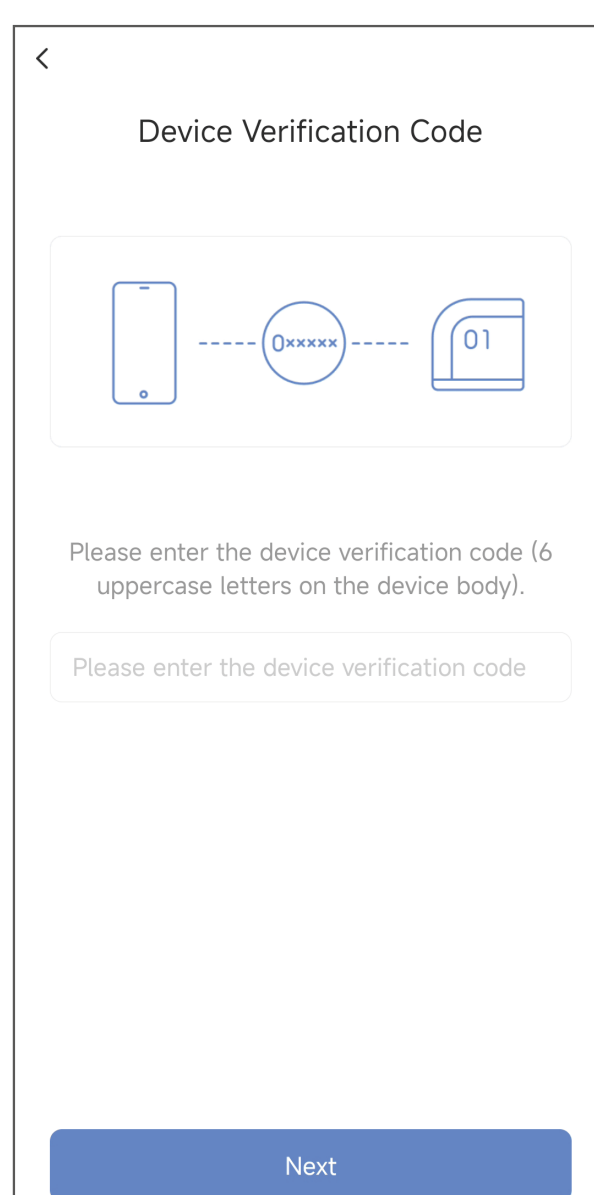
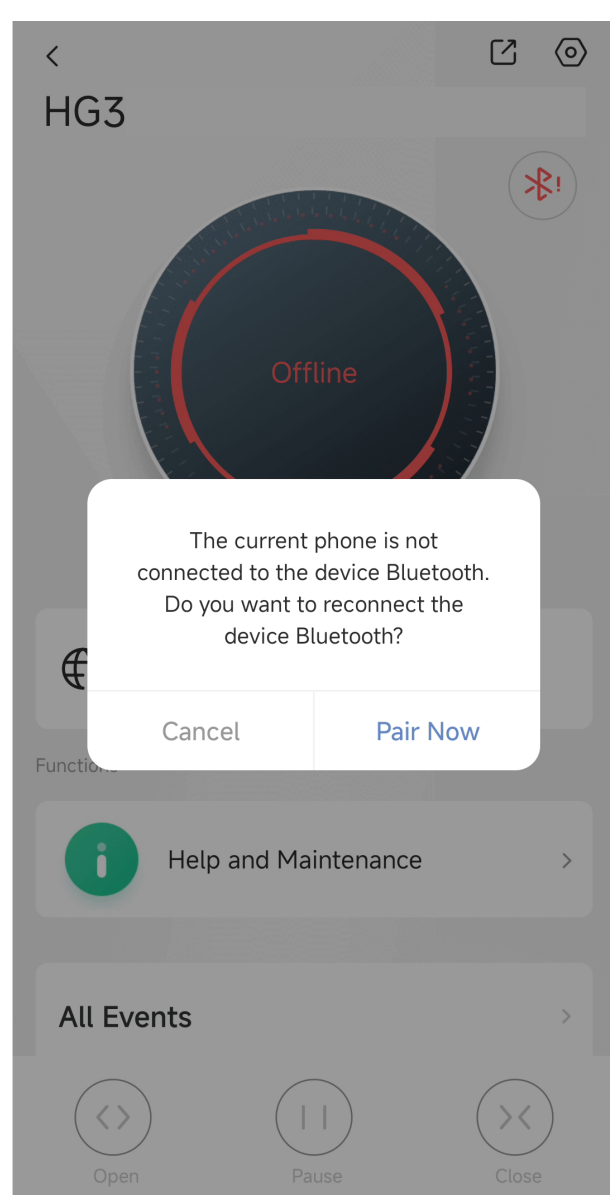


Nr.	Område	Beskrivelse
1	Status	Viser gjeldende status for porten og feilkode (hvis tilgjengelig).
2	Funksjoner	Gir tilgang til Direktevisning og tilgang til Hjelp og Vedlikehold.
3	Hendelseslogger	Viser alle hendelsesoppføringer.
4	Knapper	Gir fire betjeningsknapper for å kontrollere portbevegelsen i EZVIZ-appen.

Ikon	Beskrivelse
	Dele. Del enheten med hvem du vil.
	Innstillinger. Vis eller endre innstillingene for portåpneren.
	Direktevisning. Trykk for å gå til siden for direktesendt visning.


Ikon	Beskrivelse
	Hjelp og vedlikehold. Trykk for å få installasjonsveiledning, feilhjelp og vanlige spørsmål.
	Åpne. Trykk for å åpne porten.
	Stopp. Trykk for å stoppe porten.
	Lukk. Trykk for å lukke porten.
	Tilpasset. Trykk for å åpne porten i tilpasset modus. Porten vil åpne i fotgjengermodus eller fullt åpen (i henhold til den tilpassede modusen du har satt).

- i** Hvis portåpneren er offline, bruk telefonens Bluetooth for å koble til og kontrollere den:
1. Slå på telefonens Bluetooth.
  2. På enhetens detaljside, trykk på Bluetooth-ikonet og bekreft for å pare.
  3. Skriv inn verifiseringskoden (funnet på QR-kodeetiketten) og vent på tilkoblingen.
  4. Når tilkoblet, trykk på knappene for å kontrollere porten.



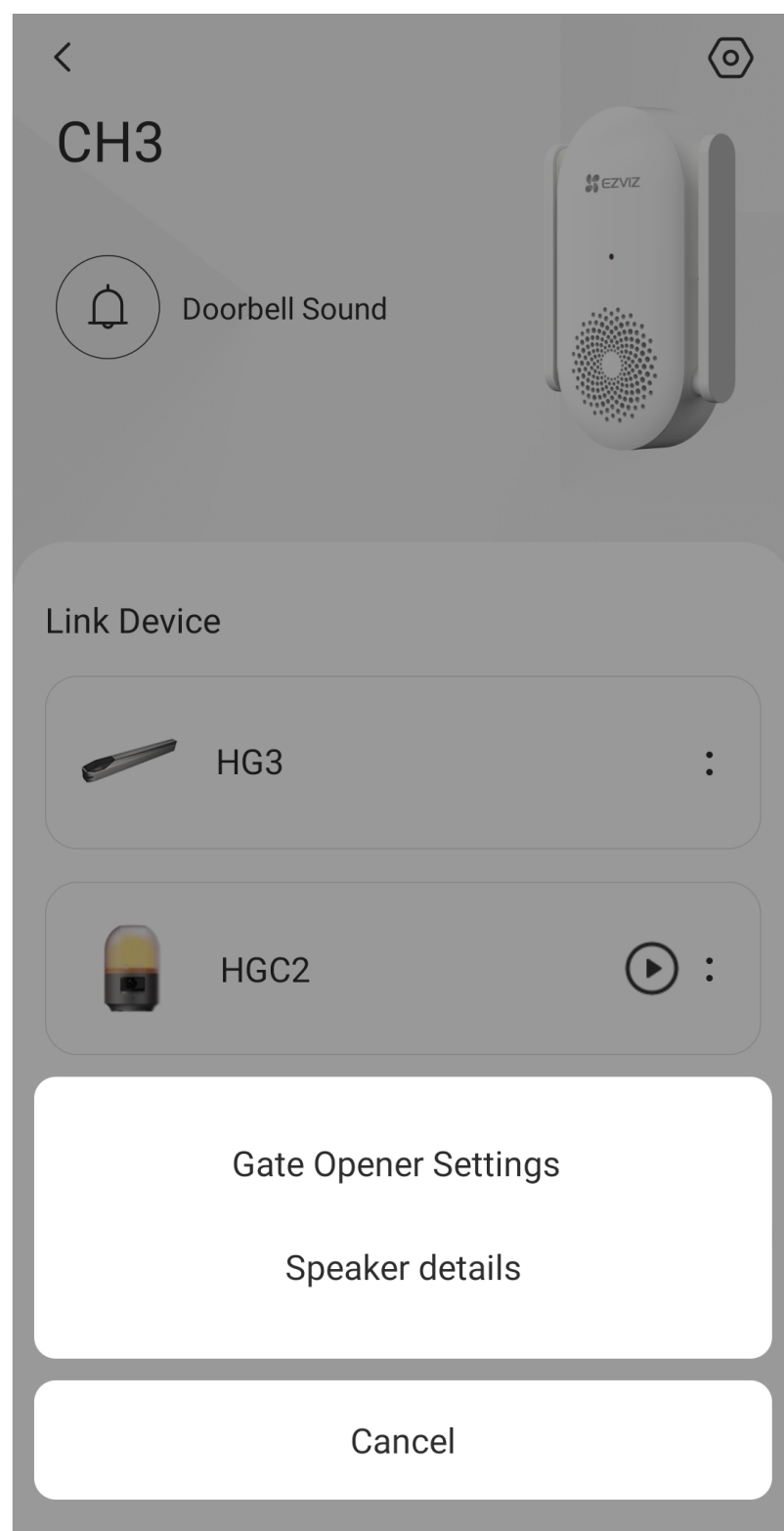
## 2.2 Innstillinger for portåpner

### Inngang 1:


På detaljsiden for portåpneren, trykk på -ikonet øverst til høyre for å gå til innstillingssiden.

### Inngang 2:

På detaljsiden for den trådløse repeateren, trykk på enhetskortet for portåpneren og velg "Innstillinger for portåpner" for å gå til innstillingssiden for portåpneren.



På innstillingssiden for portåpneren kan du utføre følgende innstillinger etter behov.

Innstilling	Beskrivelse
Innstillinger for portåpning/-lukking	Konfigurer portens åpne/lukke-hastighet, motstandsrebound-sensitivitet, automatisk lukking, tilpasset knappinnstilling og reise-omlæring.
Administrasjon av tilbehør	Administrer tilbehør som fjernkontroller.
Alarmlysvolum	Angi volumrelaterte parametere for alarmlyskameraet.
Alarmlys lysstyrke	Slå på eller av blinkelyset til alarmlyskameraet og sett lysrelaterte parametere.
Spotlysinnstilling	Hvis du har koblet en spotlight til portåpneren, kan du slå spotlyset av eller på her.
Meldingsvarsling	Du kan administrere enhetsmeldinger og EZVIZ-appvarsler.
Terminalinnstilling	Konfigurer STOP-terminaler her.
Nettverksinnstillinger	Sjekk signalstyrken mellom portåpneren og den trådløse repeateren her.  <b>Posisjonen til den trådløse repeateren kan justeres i henhold til signalstyrken for å sikre stabil nettverkstilstand for portåpneren.</b>
Enhetsinformasjon	Her finner du enhetsinformasjonen, inkludert brukerveiledningen.
Del enhet	Du kan dele enheten med et familiemedlem eller en gjest.

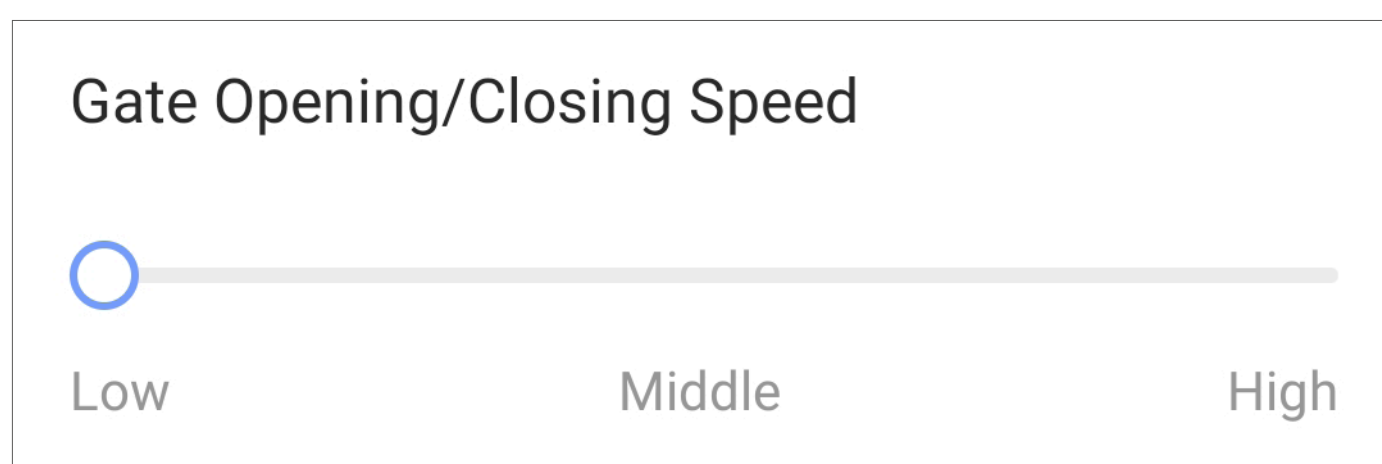
Innstilling	Beskrivelse
Start enheten på nytt	Trykk for å starte portåpneren på nytt.
Slett enhet	Trykk for å slette portåpneren fra EZVIZ-appen.

## Angi portens åpne-/lukkefart

Hvis du synes at portens åpne-/lukkefart er for rask eller langsom, kan du justere hastigheten på to måter:

### Metode 1 (anbefalt):

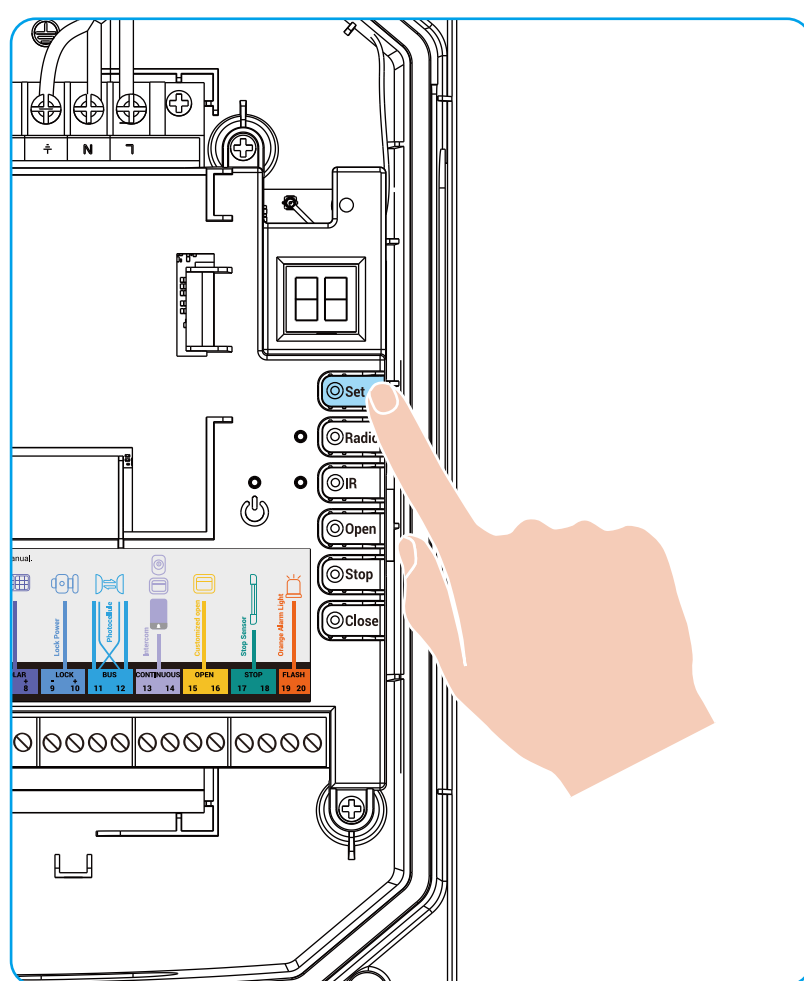
- På innstillingssiden for portåpneren, trykk på "Innstillinger for portåpning/lukking".
- Basert på ditt faktiske miljø, velg ønsket portåpnings-/lukkehastighet ved å justere glidebryteren.



### Metode 2:

- Åpne dekselet på kontrollenheten.
- Trykk og hold inne Set-knappen i 3 sekunder for å gå inn i hovedmenyen. "P1" vises på det digitale displayet, noe som betyr at du for øyeblikket konfigurerer hastigheten for portåpning/lukking.

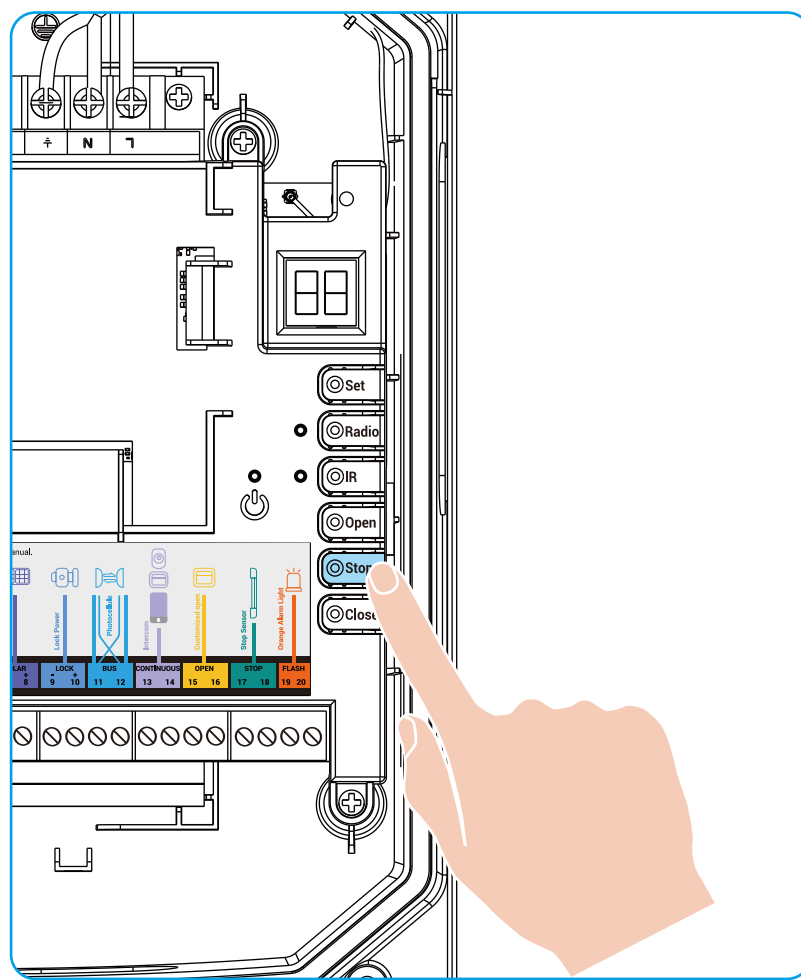
**i** Se tabellen nedenfor for samsvar mellom koden som vises og undermenyen.



Kode vist	Undermeny
P1	Portåpnings-/lukkehastighet
P3	Motstandsreboundfølsomhet

- Trykk på Stopp-knappen for å gå inn i "P1"-undermenyen. Den nåværende hastighetsnivået vises.

**i** Se tabellen nedenfor for korrespondanse mellom koden som vises og hastighetsnivået.



Kode vist	Hastighetsnivå
01	Lav
02	Middels
03	Høy

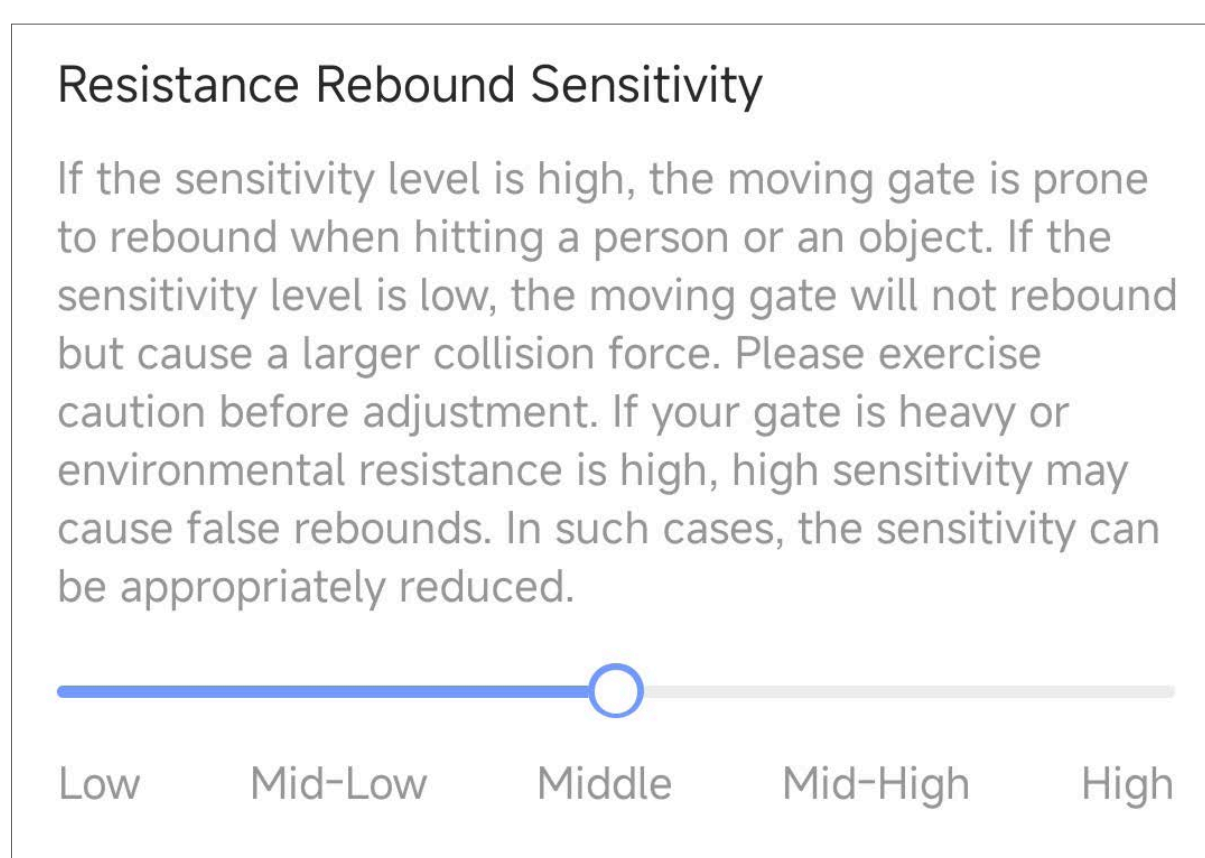
- Trykk på Åpne- eller Lukk-knappen til ønsket hastighetsnivå vises på det digitale displayet.
- Trykk på Stopp-knappen. Portåpnersystemet går tilbake til hovedmenyen.

### Still inn følsomheten for motstandsrebound

Det anbefales å justere motstandsreboundfølsomheten basert på ditt faktiske miljø. For eksempel, hvis det ikke er noen hindring langs portens bevegelse, men det fortsatt blir registrert en hindring, kan du justere følsomhetsnivået lavere. Du kan justere motstandsreboundfølsomheten på to måter.

#### Metode 1 (anbefalt):

- På innstillingssiden for portåpneren, trykk på "Innstillinger for portåpning/lukking".
- Basert på ditt faktiske miljø, velg ønsket nivå for motstands- og tilbakeslagssensitivitet ved å justere glidebryteren.



#### Metode 2:

- Åpne dekselet på portåpneren.
- Trykk og hold inne Set-knappen i 3 sekunder for å gå inn i hovedmenyen.
- Trykk på Åpne- eller Lukk-knappen til "P3" vises på det digitale displayet.
- Trykk på Stopp-knappen for å gå inn i "P3"-undermenyen. Det nåværende følsomhetsnivået vises.

**i** Se tabellen nedenfor for samsvar mellom koden som vises og portens åpneretning.

Kode vist	Motstandsreboundfølsomhet
01	Lav
02	Midt-Lav
03	Middels
04	Midt-høyt
05	Høy

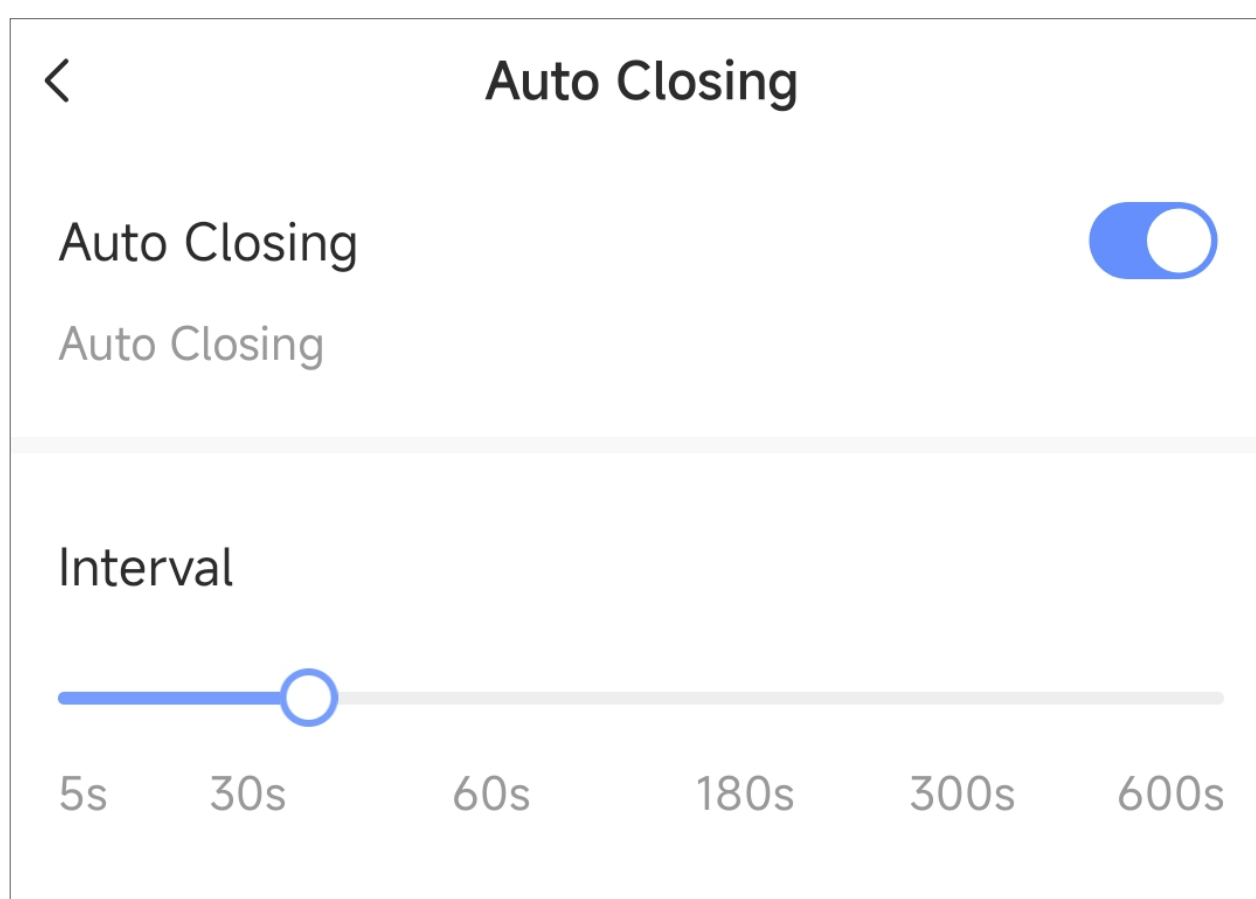
- Trykk på Åpne- eller Lukk-knappen til ønsket følsomhetsnivå vises på det digitale displayet.
- Trykk på Stopp-knappen. Portåpnersystemet går tilbake til hovedmenyen.

**i** Hvis motstanden i portinstallasjonsmiljøet ditt er stor eller porten er tung, anbefales det å sette lav porthastighet og høy følsomhetsnivå for motstandsrebound, samt feste en kraftbegrenser på både primære og sekundære kanter av portrammen.

### Sett automatisk lukking

Av sikkerhetsmessige årsaker tilbyr denne portåpneren automatisk lukkefunksjon for å forhindre potensielle sikkerhetstrusler forårsaket av å glemme å lukke porten. Når denne funksjonen er aktivert, kan porten automatisk lukkes etter den angitte tidsperioden hvis porten ikke mottar noe kontrollsignal innen den tiden.

- På innstillingssiden for portåpneren, trykk på "Innstillinger for portåpning/lukking" > "Automatisk lukking".
- Slå på bryteren "Automatisk lukking" for å aktivere funksjonen.
- Velg et intervall for automatisk lukking.



## Konfigurer innstillingen for tilpasset knapp

Hvis du har koblet en tilpasset åpen kontroller til portåpneren din, kan du velge en tilpasset åpningsmodus i EZVIZ-appen.

1. På innstillingssiden for portåpneren, trykk på "Innstillinger for portåpning/lukking".
2. Trykk på "Tilpass knappinnstilling".
3. Velg en tilpasset åpningsmodus etter behov.

Alternativ	Beskrivelse
Fotgjengermodus	Porten vil kun åpne fløyen drevet av MOTOR 1 etter at du utfører en portåpningsoperasjon.
Helt åpen	Porten vil være helt åpen etter at du utfører en portåpningsoperasjon.

## Tøm og lær portens bevegelse på nytt

Etter at du har justert installasjonsposisjonen til portåpneren, kan du følge trinnene nedenfor for å manuelt slette og lære portens bevegelse på nytt.

### Metode 1 (anbefalt):

1. På innstillingssiden for portåpneren, trykk på "Innstillinger for portåpning/lukking".
2. Trykk på "Reise-omlæring".
3. En melding vises. Trykk på "Fortsett".

**i** Utføring av denne re-læringsoperasjonen for reise vil slette den eksisterende reisen. Fortsett med forsiktighet.

### Metode 2:

1. Åpne dekselet på kontrollenheten.
2. Trykk og hold inne Stopp-knappen i 5 sekunder.
3. Det digitale displayrøret viser et raskt blinkende "11" i 3 sekunder, som indikerer at den innlærte portbevegelsen er slettet.
4. Trykk på Tilpass-knappen på fjernkontrollen. Portåpneren vil begynne å lære reisen på nytt. Vent til det er fullført.

**i** Under reise-omlæring, må du ikke kunstig blokkere eller forstyrre portbevegelsen.

## Alarmlysinnstillinger

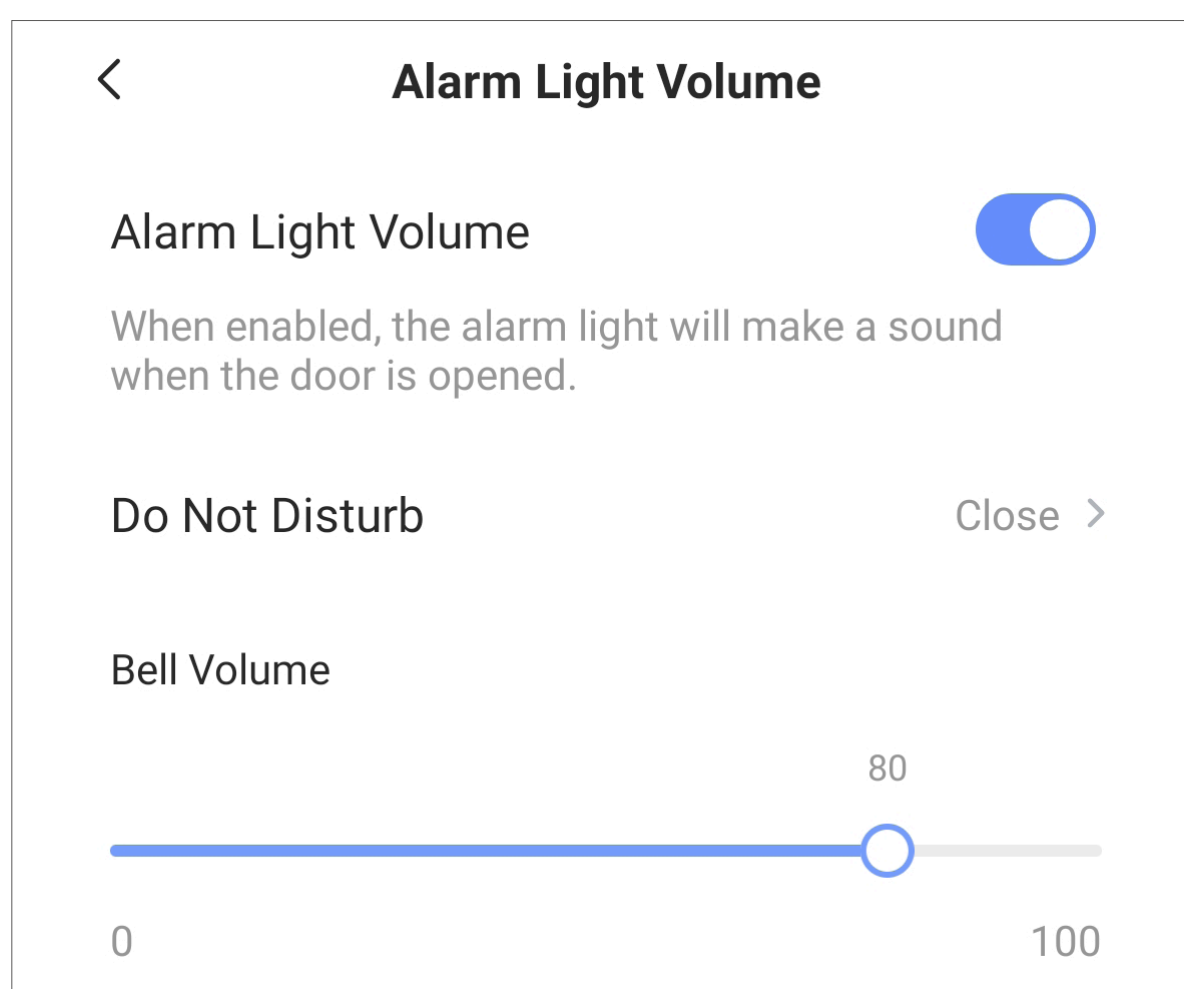
**i** **Viktig:**  
Volum- og lysstyrkeinnstillingene settes på innstillingssiden til portåpneren, ikke på innstillingssiden til alarmlyskameraet.

Du kan stille inn volumet og lysstyrken på alarmlyskameraet på innstillingssiden til portåpneren.

### For å stille inn volumet på alarmlyskameraet:

Gå til innstillingssiden for portåpneren og trykk på "Alarmlydvolum".

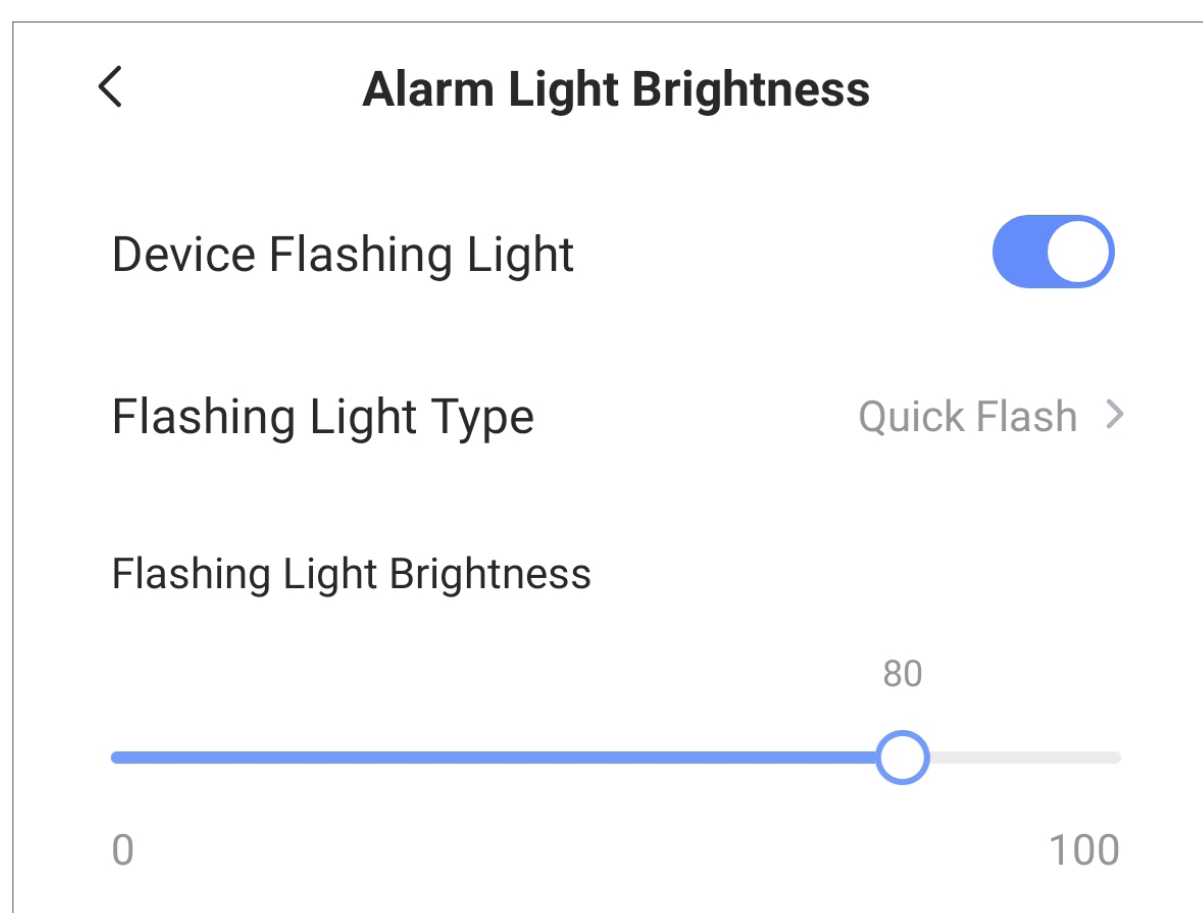
- Alarmlysvolum  
Når aktivert, vil alarmlyset lage en lyd når porten åpnes.
- Ikke forstyrr  
Hvis du aktiverer denne funksjonen og setter en tidsperiode, vil alarmlyset ikke lage lyd i den angitte tidsperioden.
- Ringeklokkens volum  
Du kan stille inn ønsket volum på alarmsignaler ved å justere glidebryteren.



### For å stille inn lysstyrken på alarmlyset:

Gå til innstillingssiden for portåpneren og trykk på "Alarmlysstyrke".

- Enhet blinkende lys  
Når aktivert, vil alarmlyset bli slått på når porten er i bevegelse (enten åpnes eller lukkes).
- Blinkende lys type  
Når enhetens blinkende lys er aktivert, kan du velge en type blinkende lys her etter behov.
- Blinkende lysstyrke  
Du kan stille inn ønsket lysstyrke for alarmlyset ved å justere skyvlen.



### Portåpner Tilbakestilling

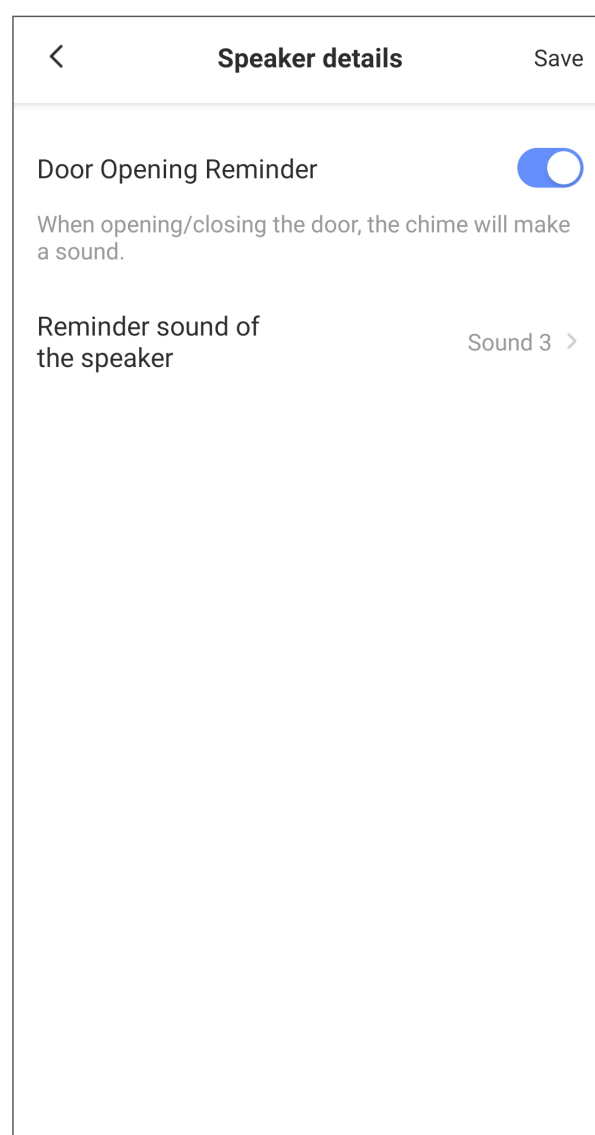
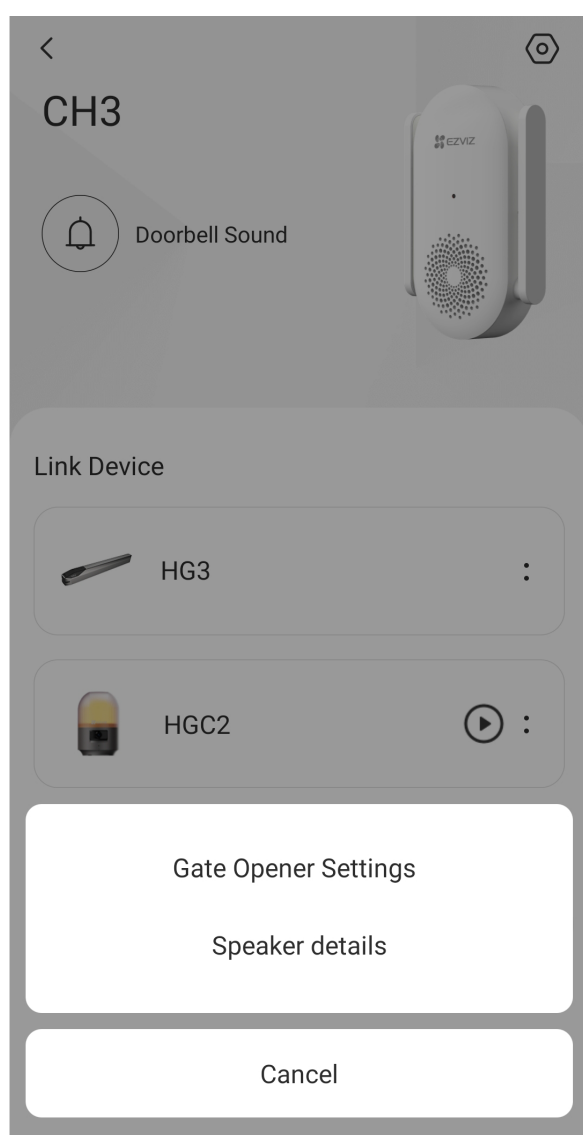
1. Åpne dekselet på kontrollenheten.
2. Trykk og hold inne Set-knappen i 8 sekunder til det digitale displayet viser et raskt blinkende "88".
3. Etter 3 sekunder blir portåpneren tilbakestillt til fabrikkinnstillingene.

**i** Tilbakestilling av portåpneren vil slette alle brukerdata og brukerdefinerte innstillinger, som den innlærte portbevegelsen, innstillingsparametere, fjernkontrollparing og nettverksinformasjon.

### 2.3 Høytalerinnstillinger

For å konfigurere høytalerinnstillinger for portåpneren, følg trinnene nedenfor:

1. På detaljsiden for den trådløse repeateren, trykk på enhetskortet for portåpneren og velg "Høytalerdetaljer".
2. På siden "Høytalerdetaljer" kan du slå på påminnelsen for døråpning og velge en påminnelseslyd etter eget ønske.
3. Trykk på "Lagre" øverst til høyre.



Etter at du aktiverer påminnelsen om døråpning, vil den trådløse repeateren lage en lyd hver gang porten åpnes eller lukkes.

### 3. Alarmlys kamerastyring

#### 3.1 Live-visning


##### Inngang 1:

I EZVIZ-appen, trykk på enhetskortet til alarmlyskameraet.

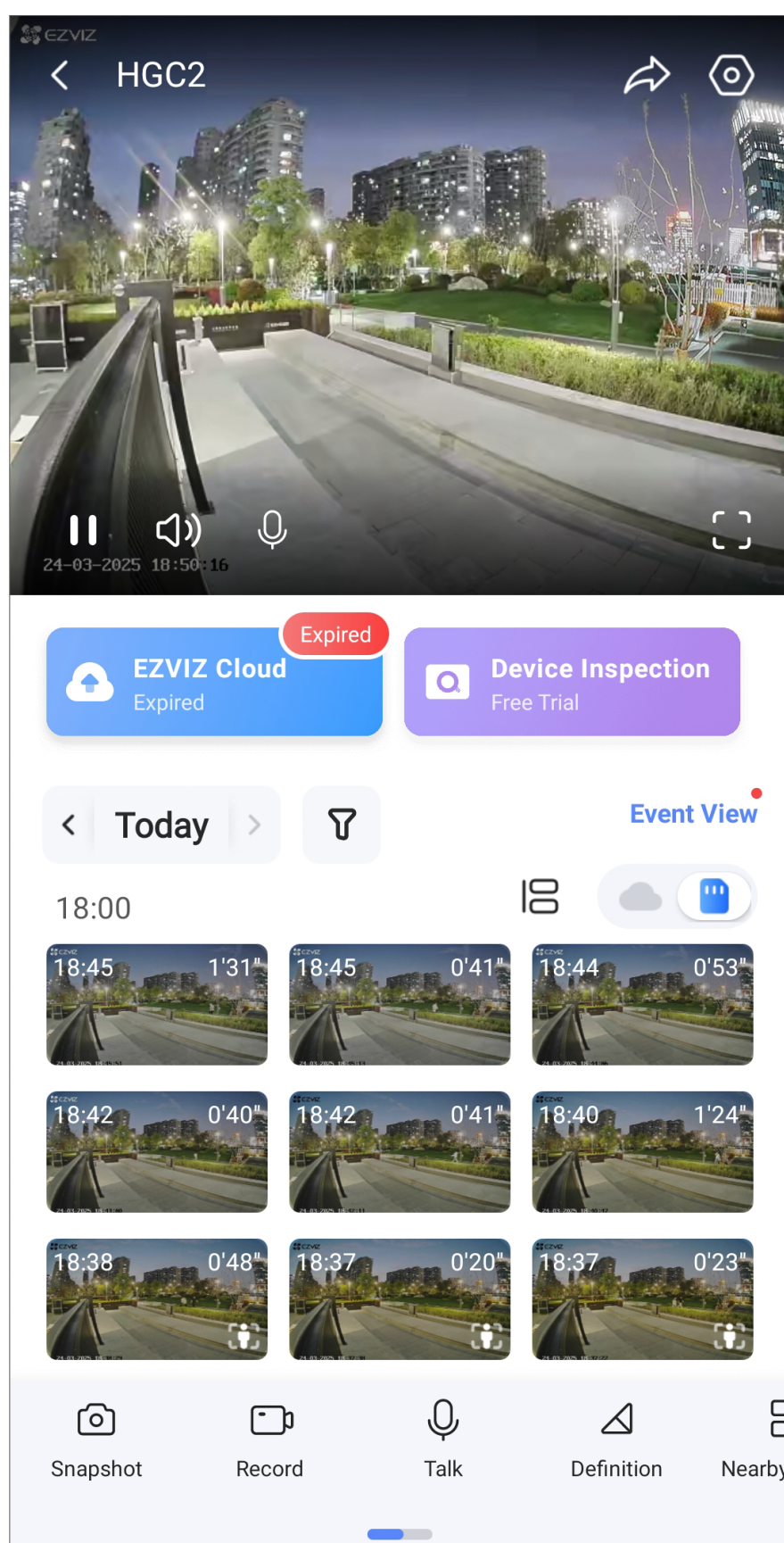
##### Inngang 2:









På detaljsiden for portåpneren, trykk på "Direktevisning".







##### Inngang 3:

På detaljsiden for den trådløse repeateren, trykk på -ikonet i enhetskortet til alarmlyskameraet.

Live-visningssiden for alarmlyskameraet vises som nedenfor.




Ikon	Beskrivelse
	Dele. Del enheten med hvem du vil.
	Innstillinger. Vis eller endre innstillingene for alarmlyskameraet.
	Pause/Spill. Pause eller spill av direktesendingen.
	Lyd. Slå på eller av lyden i direktesendingen.
	Snakk. Trykk på ikonet, og følg deretter instruksjonene på skjermen for å snakke med eller lytte til personer nær kameraet.
	Fullskjerm. Se direktesendingen i fullskjermmodus.
	(Vises kun i fullskjermmodus) Vis historiske videoklipp.
	Bilde. Trykk for å ta et øyeblikksbilde av direktesendingen.

Ikon	Beskrivelse
	Ta opp. Start/stopp opptak manuelt.
	Oppløsning. Velg en videooppløsning etter behov.
	Nærliggende enhet. Trykk for å sjekke tilgjengelige enheter i nærheten.
	Bilde i bilde (PiP). Trykk på ikonet, den nåværende skjermen blir et separat lite vindu som kan flyte over en annen app på mobiltelefonen din.
	Tips. Trykk for å se mer informasjon om enheten.
	Omorganisere. Omorganiser sekvensen til alle funksjonene ovenfor.

## 3.2 Kamerainnstillinger

- i** For å stille inn volumet eller lysstyrken på alarmlyskameraet, gå til innstillingssiden for portåpneren og velg "Alarmlysvolum" eller "Alarmlysstyrke".

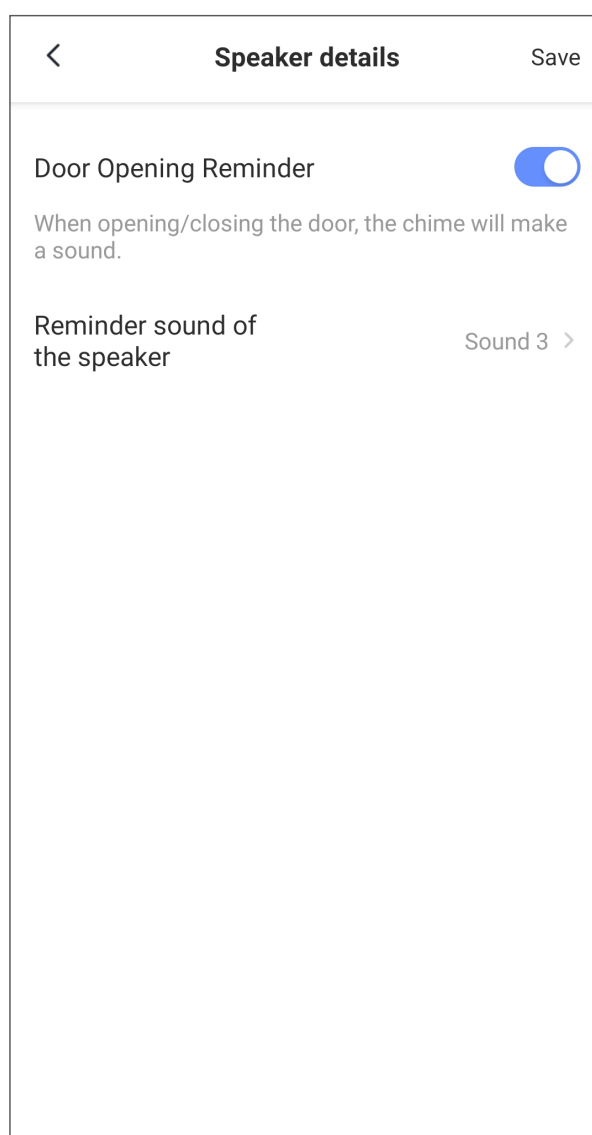
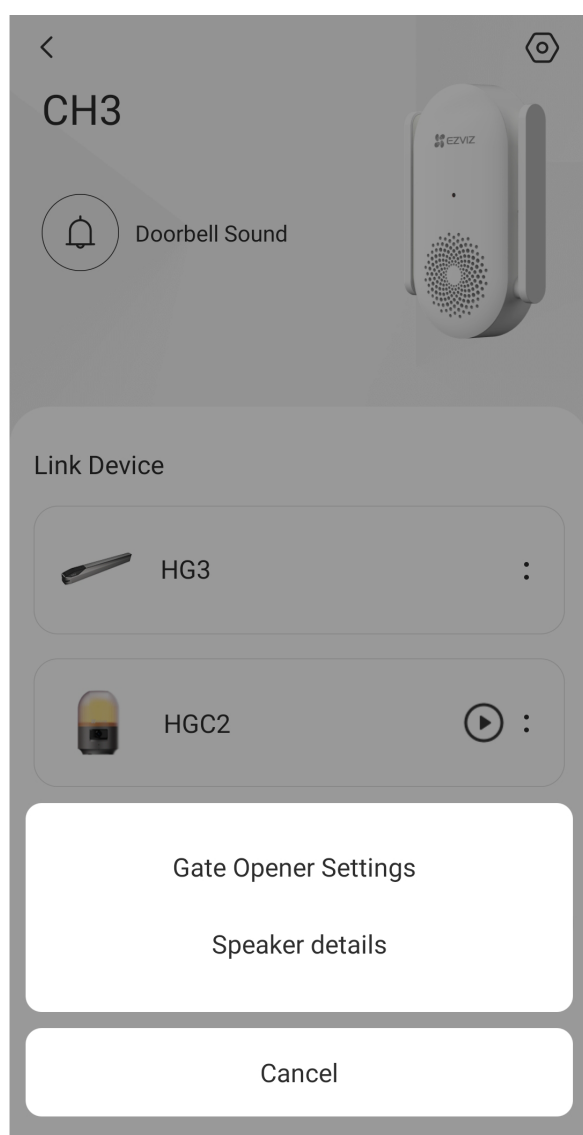
På livevisningssiden, trykk på  ikonet for å gå til innstillingssiden for alarmlyskameraet.

Innstilling	Beskrivelse
Navn	Vis eller trykk for å tilpasse navnet på alarmlyskameraet ditt her.
Intelligent deteksjon	Du kan velge mellom ulike deteksjonstyper for alarmlyskameraet ditt.
Meldingsvarsling	Du kan administrere enhetsmeldinger og EZVIZ-appvarsler.
Lydinnstillinger	Du kan sette relevante lydparametere for enheten din.
Bildeinnstillinger	Du kan angi relevante bildeparametere for enheten din.
Opptaksliste	Du kan velge mellom ulike opptaksmoduser for enheten din og se statusen for microSD™ kortet her.
Personverninnstillinger	Du kan kryptere videoene dine med krypteringspassord og tilpasse personvernområdet.
Nettverksinnstillinger	Du kan se det tilkoblede Wi-Fi-nettverket, utføre båndbreddekontroll og aktivere den trådløse testmodusen.
Enhetsinformasjon	Her finner du enhetsinformasjonen, inkludert brukerveiledningen.
Del enhet	Du kan dele enheten med et familiemedlem eller en gjest.
EZVIZ Cloud	Du kan abonnere på og administrere skylagring.
Inspeksjon av enhet	Du kan abonnere på enhetsinspeksjonen her.
Slett enhet	Trykk for å slette alarmlyskameraet fra EZVIZ-appen.

## 3.3 Høytalerinnstillinger

For å konfigurere høytalerinnstillinger for alarmlyskameraet, følg trinnene nedenfor.

1. På detaljsiden for den trådløse repeateren, trykk på enhetskortet til alarmlyskameraet og velg "Høytalerdetaljer".
2. På siden "Høytalerdetaljer" kan du aktivere Smart Detection Sound Reminder og velge en påminnelseslyd etter eget ønske.
3. Trykk på "Lagre" øverst til høyre.



Etter at du aktiverer lydpåminnelsen for smart deteksjon, vil den trådløse repeateren lage en lyd hver gang smart deteksjon av kameraet utløses.

# Feilkoder

Feilkode	Betydning	Brukerhandling	Er portåpning og lukking normal?
E0	Kunne ikke starte selvtesten	Kontakt EZVIZ kundeservice.	Nei
E2	Unormal strømprøve	Kontakt EZVIZ kundeservice.	Nei
E3	Underspenning i batteriet	<ol style="list-style-type: none"><li>1. Åpne strømbryteren til portåpneren eller hovedstrømbryteren i hjemmet ditt for å koble portåpneren fra strømmen.</li><li>2. Fjern dekselet på hovedmotoren. Koble fra batterikabelen og sett den deretter tilbake.</li><li>3. Hvis feilen vedvarer, koble portåpneren til strømnettet for å lade batteriet i 1 til 2 timer, koble deretter fra strømnettet og bruk batteriet til å drive portåpneren for å sjekke om feilen fortsatt oppstår.</li><li>4. Hvis feilen vedvarer, anbefales det å kjøpe et EZVIZ-batteri og installere det på portåpneren.</li><li>5. Hvis du har andre spørsmål, kan du kontakte EZVIZ kundeservice.</li></ol>	Nei
E4	Operasjonstidsavbrudd	<ol style="list-style-type: none"><li>1. Kontroller om motorene er riktig låst.</li><li>2. Sjekk om motorstopperne er forskjøvet.</li><li>3. Hvis du har andre spørsmål, kan du kontakte EZVIZ kundeservice.</li></ol>	Nei
E5	Hindringer vedvarer	<ol style="list-style-type: none"><li>1. Kontroller om det finnes hindringer på føringsskinne og fjern dem.</li><li>2. Hvis feilen vedvarer, anbefales det å kjøpe EZVIZ-motorsensorer for å erstatte de defekte sensorene.</li><li>3. Hvis du har andre spørsmål, kan du kontakte EZVIZ kundeservice.</li></ol>	Nei
E6	Hindringsfeil	<ol style="list-style-type: none"><li>1. Kontroller om det finnes hindringer på føringsskinne og fjern dem.</li><li>2. Sjekk om portåpneren og armene er installert riktig. Bruk spesifikt den medfølgende nøkkelen til å låse opp portåpneren og åpne og lukke porten helt for å kontrollere om det er noen åpenbar motstand. Hvis nødvendig, juster installasjonsposisjonen til portåpneren.</li><li>3. Hvis feilen vedvarer, kontakt EZVIZ kundeservice.</li></ol>	Nei
E8	Underspenning i strømforsyningen	Kontakt EZVIZ kundeservice.	Ja
E9	Kretsfeil i drivsystemet	Kontakt EZVIZ kundeservice.	Nei

Feilkode	Betydning	Brukerhandling	Er portåpning og lukking normal?
F1	Overspenning av batteriet	<ol style="list-style-type: none"> <li>1. Åpne strømbryteren til portåpneren eller hovedstrømbryteren i hjemmet ditt for å koble portåpneren fra strømmen.</li> <li>2. Fjern dekselet til portåpneren. Koble fra batterikabelen og fjern batteriet.</li> <li>3. Du anbefales å kjøpe et EZVIZ-batteri og installere det på portåpneren. Sett deretter portåpnerdekselet tilbake.</li> <li>4. Hvis du har andre spørsmål, kan du kontakte EZVIZ kundeservice.</li> </ol>	Ja
F2	Overspenning i høyspenningssystem	Kontakt EZVIZ kundeservice.	Ja
F5	Første nivå overtemperatur (HaLow-modul)	<ol style="list-style-type: none"> <li>1. Vent 10 minutter før du åpner eller lukker porten.</li> <li>2. Hvis du har andre spørsmål, kan du kontakte EZVIZ kundeservice.</li> </ol>	Ja
F7	Wi-Fi/HaLow frakoblet	<ol style="list-style-type: none"> <li>1. Kontroller om avstanden mellom portåpneren og den trådløse repeateren oppfyller kravet: Den trådløse repeateren bør installeres innen 30 meter (med maksimalt to vegger imellom og ingen andre hindringer) fra portåpneren</li> <li>2. Du kan installere den trådløse repeateren på nytt nærmere portåpneren.</li> <li>3. Hvis du har andre spørsmål, kan du kontakte EZVIZ kundeservice.</li> </ol>	Ja
F8	Enhet offline	<ol style="list-style-type: none"> <li>1. Kontroller om nettverkstilkoblingen mellom portåpneren og den trådløse repeateren er normal.</li> <li>2. Hvis du har andre spørsmål, kan du kontakte EZVIZ kundeservice.</li> </ol>	Ja
F9	Kontrollfrekvensen overskrider grensen	<ol style="list-style-type: none"> <li>1. Porten har blitt åpnet og lukket for ofte, og overtemperaturbeskyttelse har blitt aktivert på portåpneren. Vent 40 minutter før du åpner og lukker porten igjen.</li> <li>2. Hvis du har andre spørsmål, kan du kontakte EZVIZ kundeservice.</li> </ol>	Nei

## Tekniske data

Motor	
Motortype	24 V DC
Inngangseffekt	100–240V AC 50Hz/60Hz; 14,6V DC fra reservebatteri
Maksimal effekt	250 W
Nominell driftstid	15 minutter
Maksimal frekvens av bevegelser	15 sykluser per time 360 sykluser per dag * Testet under 90-graders port, enhet som opererer på lav hastighetsinnstilling
Låseffektutgang	DC 12 V 1,5 A
Fotocelleinngang	Maks 2 par, ingen polaritet
Kontinuerlig åpen/stopp/lukk inngang	Normal åpen tørrkontakt, tillater flere innganger
Åpne	Normal åpen tørrkontakt, tillater flere innganger
Stopp	Normal lukket tørrkontakt som standard, kan byttes til normal åpen tørrkontakt i appen
Alarmlys kamerautgang	DC 10-18V 700mA
Lysutgang	240V AC Maksimal effekt 100W
Driftsforhold	-20°C til 60°C, luftfuktighet 95 % eller mindre (ikke-kondenserende)
Beskyttelsesgrad	IP55
Antall fjernkontroller	Maksimum 8

Alarmlys kamera	
Oppløsning	2048*1536
Dag- og nattmodus-bryter	IR-kuttfilter med automatisk bytte
Tilkoblingsmetode	Kablet tilkobling (2-ledet), Digital signaloverføring
Intelligent Alarm	Smart menneskelig bevegelsesdeteksjon + oppholdendeteksjon
Driftsforhold	-30°C til 55°C, luftfuktighet 95 % eller mindre (ikke-kondenserende)
Beskyttelsesgrad	IPX5

Wi-Fi HaLow Repeater	
Strømforsyning	AC 100-240V
Wi-Fi-standard	Wi-Fi 6: IEEE802.11b, 11g, 11a, 11n, 11ac, 11ax; Wi-Fi HaLow: IEEE802.11ah
Modul	Wi-Fi 6 2.4GHz/5GHz HaLow

## Fotoceller

Innhold	1 TX-sender og 1 RX-mottaker
Strømforsyning	12 V DC
Maksimal nominell effekt	0,8 W (TX&RX)
Avstand	8m maks
Driftsforhold	-30°C til 60°C, luftfuktighet 95 % eller mindre (ikke-kondenserende)
Beskyttelsesgrad	IP55

## Fjernkontroll

Frekvens	433 MHz
Åpen feltrekkevidde	60 m
Strøm	3V - CR2032
Knapp	4 knapper (ekstra 1 tilbakestillingsknapp inni)
Batterilevetid	1 år basert på 20 bruk à 2 sekunder per dag
Driftsforhold	-10°C til 45°C, luftfuktighet 95 % eller mindre (ikke-kondenserende)

# Garanti

---

Garantiperioden for portåpneren er 5 år.

Garantiperioden for fotocellene, fjernkontrollene, alarmlyskameraet og den trådløse repeateren er 3 år.

Navn	Garantiperiode
Sylinder Svingportåpner	5 år
Fotoceller	3 år
Fjernkontroll	
Alarmlys kamera	
Wi-Fi HaLow Repeater	

- i** Garantien for dette produktet dekker forsikringen om dets grunnleggende funksjoner, og inkluderer ikke kosmetiske skader.

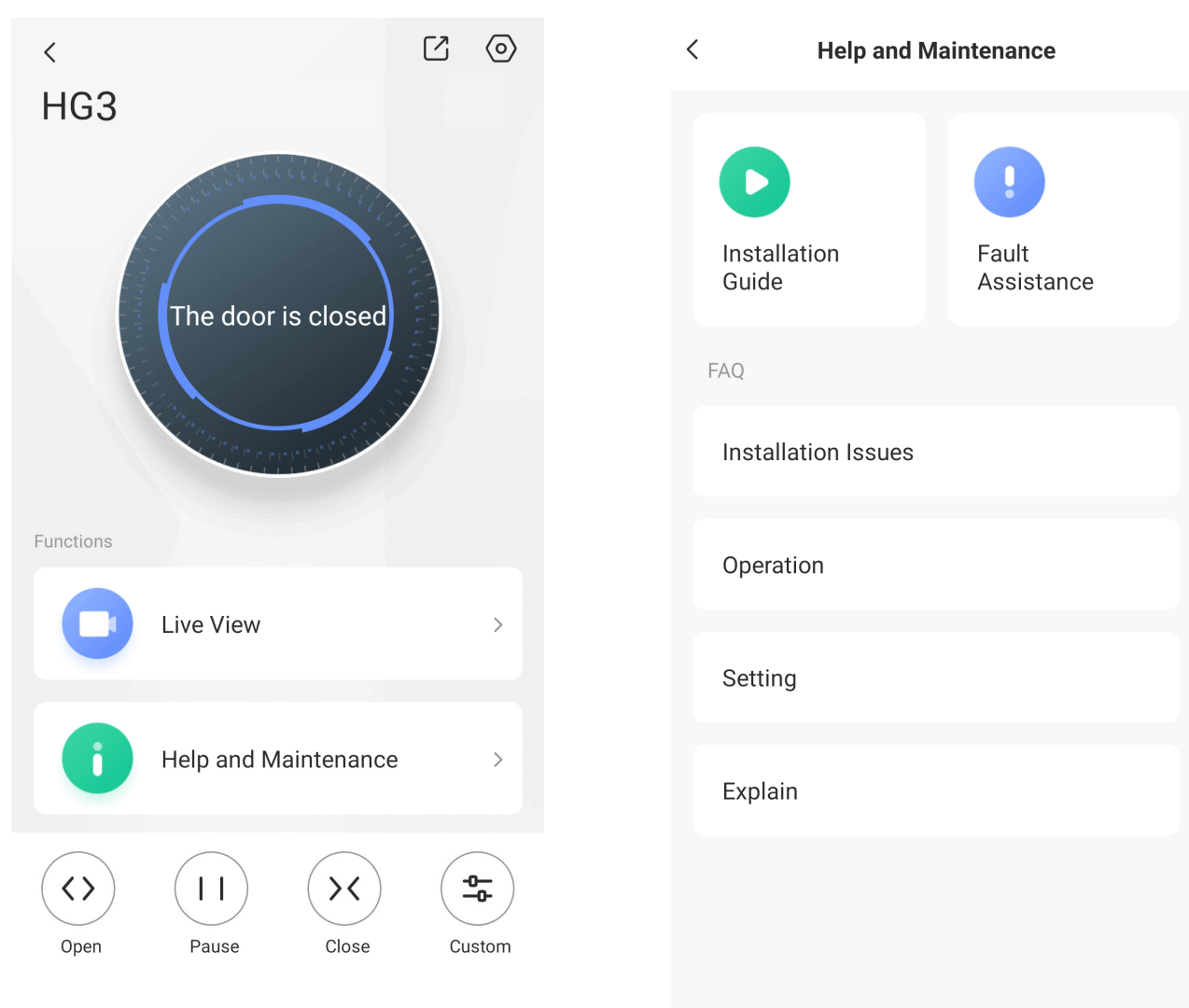
# Hjelp og støtte

---

## Oppføring 1 for hjelp og støtte

Hvis du har spørsmål angående bruk av dette produktet, kan du se Hjelp og Vedlikehold-informasjonen i EZVIZ-appen.

1. Gå til detaljsiden for portåpneren.
2. Trykk på "Hjelp og vedlikehold".
3. På siden "Hjelp og vedlikehold" kan du se installasjonsveiledningen og feilhjelp, samt vanlige spørsmål.



## Oppføring 2 for hjelp og støtte

Du kan også klikke på lenken (<https://www.ezviz.com/page/hg3-300-Pro-choose-language>) eller skanne QR-koden på forsiden av denne brukermanualen for å se opplæringsvideoene for dette produktet på EZVIZs offisielle nettside.

## Oppføring 3 for hjelp og støtte

Hvis du har ytterligere spørsmål, vennligst kontakt EZVIZ offisielle kundeservice på [support@ezviz.com](mailto:support@ezviz.com).

# Initiativer for bruk av videoprodukter

---

Kjære verdsatte EZVIZ-brukere,

Teknologi påvirker alle deler av livet. Som et fremtidsrettet teknologiselskap, blir vi stadig mer oppmerksomme på rollen teknologi spiller for å forbedre effektiviteten og kvaliteten på livet vårt. Samtidig er vi også klar over den potensielle skaden ved feil bruk. For eksempel kan videoprodukter ta opp virkelige, komplette og klare bilder, og derfor har de stor verdi i å representere fakta. Likevel kan feil distribusjon, bruk og/eller behandling av videoopptak krenke personvernet, legitime rettigheter og interesser til andre.

Forpliktet til å innovere teknologi for det gode, her ved EZVIZ oppfordrer vi herved alvorlig at hver bruker skal bruke videoprodukter på riktig og ansvarlig måte, for å sammen skape et positivt miljø der alle relaterte praksiser og bruk overholder gjeldende lover og regler, respekterer enkeltpersoners interesser og rettigheter, og fremmer sosial moral.

Her er EZVIZs initiativer som vi ønsker å få din oppmerksomhet på:

1. Hver enkelt person har en rimelig forventning om privatliv, og bruken av videoprodukter bør ikke være i konflikt med en slik rimelig forventning. Derfor bør en advarselsmelding som klargjør overvåkningsområdet vises på en rimelig og effektiv måte når videoprodukter installeres på offentlige områder. For områder som ikke er offentlige, skal rettigheter og interesser til personer som er involvert, vurderes nøye, inkludert, men ikke begrenset til, installering av videoprodukter kun etter å ha innhentet samtykke fra interessentene, og ikke installering av svært usynlige videoprodukter uten andres viten.
2. Videoprodukter tar objektivt opp bilder av virkelige aktiviteter innenfor spesifikk tid og rom. Brukere skal på forhånd rimelig identifisere personene og rettighetene som er involvert i dette omfanget, for å unngå enhver krenkelse av portrett, personvern eller andre juridiske rettigheter til andremens beskytter seg selv gjennom videoprodukter. Merk at hvis du velger å aktivere lydopptaksfunksjonen på kameraet ditt, vil det fange lyder, inkludert samtaler, innenfor overvåkningsområdet. Vi anbefaler på det sterkeste en grundig vurdering av potensielle lydkilder i overvåkningsområdet, slik at du fullt ut forstår nødvendigheten og rimeligheten før du aktiverer lydopptaksfunksjonen.
3. Videoprodukter i bruk vil konsekvent generere lyd- eller bildeinformasjon fra virkelige scener – muligens inkludert biometrisk informasjon som ansiktsbilder – basert på brukerens valg av produktfunksjoner. Slike data kan brukes eller behandles. Videoprodukter er bare teknologiske verktøy som ikke og ikke kan menneskelig praktisere juridiske og moralske standarder for å veilede lovlig og riktig bruk av data. Det er metodene og formålene til personene som kontrollerer og bruker den genererte dataen som utgjør en forskjell. Derfor skal databehandlere ikke bare strengt overholde gjeldende lover og regler, men også fullt ut respektere ikke-obligatoriske regler, inkludert internasjonale konvensjoner, moralske standarder, kulturelle normer, offentlig orden og lokale skikker. Videre bør vi alltid prioritere beskyttelsen av personvern og portrettrettigheter, samt andre rimelige interesser.
4. Videoinformasjonen som kontinuerlig genereres av videoprodukter, inneholder rettigheter, verdier og andre krav fra ulike interessenter. Derfor er det ekstremt viktig å sikre dataenes sikkerhet og skjerme produktene mot ondsinnede inntrengninger. Enhver bruker og databehandler skal treffe alle rimelige og nødvendige tiltak for å maksimere produkt- og datasikkerhet, unngå datalekkasje, uautorisert offentliggjøring eller misbruk, inkludert, men ikke begrenset til, oppsett av tilgangskontroll, valg av egnet nettverksmiljø der videoprodukter er tilkoblet, etablering og kontinuerlig optimalisering av nettverkssikkerhet.
5. Videoprodukter har bidratt sterkt til å forbedre sikkerheten i samfunnet vårt, og vi tror at de vil fortsette å spille en positiv rolle i ulike aspekter av vårt daglige liv. Enhver forsøk på å misbruke disse produktene for å krenke menneskerettigheter eller delta i ulovlige aktiviteter motsier selve essensen av verdien i teknologisk innovasjon og produktutvikling. Vi oppfordrer hver bruker til å etablere sine egne metoder og regler for å evaluere og overvåke bruken av videoprodukter, slik at disse produktene alltid brukes på riktig måte, gjennomtenkt og med godvilje.

# Opladbart litium-ion-batteri

Enhetens batteritype: Bærbar batteri.

Farlige ingredienser (Kjemisk navn)	CAS-nummer.	Konsentrasjonsområder	Kjemisk formel
Nikkel-kobolt-mangan lithium	346417-97-8	36,6	LiNiCoMnO <sub>2</sub>
Grafitt	7782-42-5	19,8	C
PVDF	24937-79-9	0,4	(CH <sub>2</sub> -CF <sub>2</sub> ) <sub>n</sub>
CMC	9000-11-7	0,3	C <sub>8</sub> H <sub>16</sub> NaO <sub>8</sub>
Acetylen-sort	1333-86-4	0,9	C
Styren-butadiengummi	9003-55-8	0,4	(C <sub>8</sub> H <sub>8</sub> .C <sub>4</sub> H <sub>6</sub> ) <sub>x</sub>
PP	9003-07-0	0,7	(C <sub>3</sub> H <sub>6</sub> ) <sub>n</sub>
Litiumheksafluorofosfat	21324-40-3	2,0	LiF <sub>6</sub> P
Etylencarbonat	96-49-1	2,0	C <sub>3</sub> H <sub>4</sub> O <sub>3</sub>
Etylmetylkarbonat	623-53-0	1,0	C <sub>4</sub> H <sub>8</sub> O <sub>3</sub>
Dimetylkarbonat	616-38-6	6,8	C <sub>3</sub> H <sub>v</sub> O <sub>3</sub>
Kobber	7440-50-8	7,6	Cu
Aluminium	7429-90-5	3,5	Al
Nikkel	7440-02-0	0,7	Ni
Jern	7439-89-6	17,3	Jern